

# DATAFLEX®

Momentomierz typ 140/...





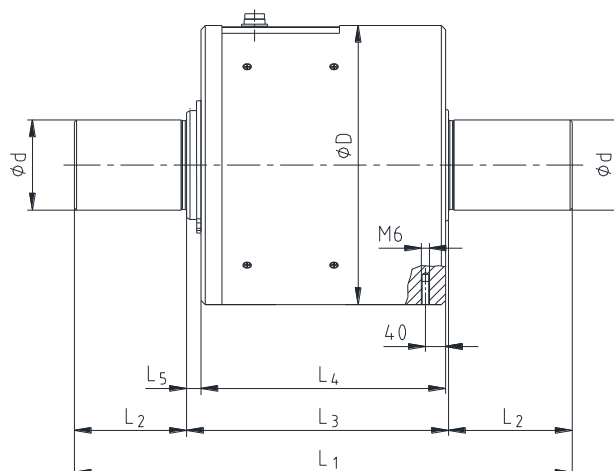
**DATAFLEX®** jest bezobsługowym miernikiem momentu obrotowego oraz prędkości obrotowej. W zestawieniu z całostalowym sprzęgłem płytkowym **RADEX®-N** tworzy on skrętnie sztywny, dwukardanowy zespół pomiarowy.

**Spis treści**

<b>1</b>	<b>Dane techniczne</b>	<b>3</b>
<b>2</b>	<b>Wskazówki</b>	<b>4</b>
2.1	Wskazówki ogólne	4
2.2	Oznaczenia dotyczące bezpieczeństwa	4
2.3	Wskazówki dotyczące bezpieczeństwa	4
2.4	Właściwe użytkowanie	4
<b>3</b>	<b>Przechowywanie, transport i opakowanie</b>	<b>5</b>
3.1	Przechowywanie	5
3.2	Transport i opakowanie	5
<b>4</b>	<b>Montaż</b>	<b>5</b>
4.1	Elementy momentomierza DATAFLEX®	5
4.2	Uwagi montażowe dotyczące momentomierza DATAFLEX®	6
4.3	Opis techniczny	6
<b>5</b>	<b>Utylizacja</b>	<b>13</b>
<b>6</b>	<b>Konserwacja i serwis</b>	<b>13</b>
<b>7</b>	<b>Serwis, adresy biur obsługi klienta</b>	<b>13</b>
<b>8</b>	<b>Deklaracja Zgodności WE</b>	<b>14</b>

**1 Dane techniczne**

**momentomierz DATAFLEX®**



rysunek 1: Momentomierz DATAFLEX®

**Tabela 1: wymiary**

DATAFLEX® typ	wymiary [mm]						
	d	D	L <sub>1</sub>	L <sub>2</sub>	L <sub>3</sub>	L <sub>4</sub>	L <sub>5</sub>
140/20000	140	280	486	140	206	191	13
140/50000							

**Tabela 2: dane techniczne**

rozmiar DATAFLEX®	140/20000	140/50000
<b>dane elektryczne</b>		
nominalny moment obr. T <sub>KN</sub> [Nm]	-20000 ... +20000 Nm	-50000 ... +50000 Nm
częstotliwość pomiarów [kHz] (-3dB)	16	
błąd liniowości z uwzględn. histerezy [%] <sup>1)</sup>	< ±0,5	
wpływ temperatury [%/10K]	0,5	
zakres temperatur pracy [°C]	0 ... 55	
napięcie zasilania [V] DC	24 ± 4	
maksymalny pobór prądu [mA]	100	
<b>sygnał wyjściowy dla momentu obrotowego</b>		
napięcie wyjściowe [V]	0 ... 10	
prąd wyjściowy [mA]	4 ... 20	
<b>sygnał wyjściowy dla prędkości <sup>2)</sup></b>		
liczba impulsów / obrót	60	
amplituda [V]	24/5V	
wyjście napięciowe [V]	0 - 10	
podziałka wyjścia napięciowego	mikroprzełącznik: 16 nastaw	
niedokładność wyjścia napięciowego DC [%] <sup>3)</sup>	± 0,2	
sygnał kierunku [V]	nie dotyczy	
<b>dane mechaniczne</b>		
maksymalne obciążenie statyczne T <sub>Kmax.</sub> <sup>1)</sup> [%]	150	
moment niszczący T <sub>K niszcz.</sub> <sup>1)</sup> [%]	300	
maksymalny moment zginający [Nm]	2750	5500
maksymalna siła promieniowa [N]	8000	16000
maksymalna siła osiowa [kN]	100	160
masa [kg]	73,9	76,5
szttywność skrętna C <sub>T</sub> [Nm/rad]	3935000	6750000
kąt skręcenia dla T <sub>KN</sub> [stopnie]	0,30	0,42
moment bezwładności [kgmm <sup>2</sup> ]	170000	175000
maks. prędkość [obr./min]	2000	

1) w odniesieniu do momentu znamionowego T<sub>KN</sub>

2) na terminalu przyłączeniowym DF2

3) w odniesieniu do zakresu pomiarowego

Chronione zgodnie z ISO 16016.	podpisano:	02.01.2017 Shg/Koe	zastępuje:	KTR-N od 2013-09-03
	sprawdzono:	02.01.2017 Shg	zastąpione:	

## 2 Wskazówki

### 2.1 Wskazówki ogólne

Proszę zapoznać z niniejszą instrukcją przed zamontowaniem i uruchomieniem momentomierza.  
Proszę zwrócić szczególną uwagę na informacje dotyczące bezpieczeństwa montażu i użytkowania!

Instrukcja eksploatacji jest elementem wyrobu. Proszę przechowywać ją przez cały czas użytkowania urządzenia.  
Prawa autorskie niniejszej instrukcji są zastrzeżone przez KTR.

### 2.2 Oznaczenia dotyczące bezpieczeństwa



**Ostrzeżenie o przestrzeniach zagrożonych wybuchem**

Ten symbol oznacza uwagi, które mogą przyczynić się do zapobiegania obrażeniom ciała lub ciężkim obrażeniom ciała, mogącym doprowadzić do śmierci spowodowanej wybuchem.



**Ostrzeżenie przed urazami ciała**

Ten symbol oznacza uwagi, które mogą przyczynić się do zapobiegania obrażeniom ciała lub ciężkim obrażeniom ciała, mogącym doprowadzić do śmierci.



**Ostrzeżenie przed uszkodzeniami wyrobu**

Ten symbol oznacza uwagi, które mogą przyczynić się do zapobiegania uszkodzeniom wyrobu lub maszyny.



**Wskazówki ogólne**

Ten symbol oznacza uwagi, które mogą przyczynić się do zapobiegania niepożądanym rezultatom lub stanom.

### 2.3 Wskazówki dotyczące bezpieczeństwa



**Podczas montażu, regulacji oraz czynności konserwacyjnych momentomierza należy bezzwzględnie upewnić się, że cały napęd jest zabezpieczony przed przypadkowym uruchomieniem. Wirujące części niosą ze sobą poważne zagrożenie uszkodzenia ciała. Należy bezzwzględnie zapoznać się z całością niniejszej instrukcji i stosować do jej zapisów.**

- Wszystkie czynności związane z momentomierzem muszą być wykonane zgodnie z zasadą - „Po pierwsze - bezpiecznie”.
- Przed przystąpieniem do prac związanych z montażem, konserwacją lub regulacją momentomierza należy upewnić się czy został odłączony napęd oraz współpracujące urządzenia.
- Należy zabezpieczyć napęd przed przypadkowym włączeniem - na przykład poprzez umieszczenie informacji w miejscu pracy lub poprzez usunięcie bezpiecznika z układu zasilania.
- Nie dotykać momentomierza podczas jego pracy.
- Należy zabezpieczyć momentomierz przed przypadkowym dotknięciem. Należy zapewnić odpowiednie urządzenia zabezpieczające oraz osłony.

### 2.4 Właściwe użytkowanie

Do montażu, konserwacji oraz regulacji momentomierza, może przystąpić osoba, która:

- dokładnie przeczytała i zrozumiała niniejszą instrukcję,
- posiada odpowiednie kwalifikacje,
- została upoważniona i jest do tego uprawniona

Momentomierz może być używany jedynie zgodnie z danymi technicznymi (patrz tabela 1). Nieautoryzowane modyfikacje w wykonaniu momentomierza są niedopuszczalne. Nie ponosimy żadnej odpowiedzialności za wprowadzone zmiany jak i ich skutki. Zastrzegamy sobie prawo do wprowadzenia technicznych modyfikacji prowadzących do ulepszania wyrobu.

Przedmiotowy momentomierz **DATAFLEX®** określony w niniejszej instrukcji, odpowiada stanowi technicznemu w chwili powstania niniejszej instrukcji.

**3 Przechowywanie, transport i opakowanie****3.1 Przechowywanie**

Sprzęgła RADEX®-N dostarczane są w stanie umożliwiającym składowanie. Zarówno DATAFLEX® jak i RADEX®-N mogą być przechowywane w suchym i zadaszonym miejscu przez okres 6 do 9 miesięcy.



**Pomieszczenia z wilgocią nie są odpowiednie do przechowywania sprzęgła. Należy upewnić się, że nie występuje również skraplanie pary wodnej. Odpowiednią wilgotnością względną jest wartość poniżej 65 %.**

**3.2 Transport i opakowanie**

**W celu uniknięcia obrażeń ciała i wszelkiego rodzaju uszkodzeń wyrobu, należy zawsze korzystać z odpowiedniego sprzętu podnoszącego.**

Sprzęgła są pakowane w różny sposób, w zależności od ich rozmiaru, ilości, a także rodzaju transportu. O ile pisemnie nie uzgodniono inaczej, opakowanie będzie spełniać wymogi wewnętrznych regulacji KTR.

**4 Montaż**

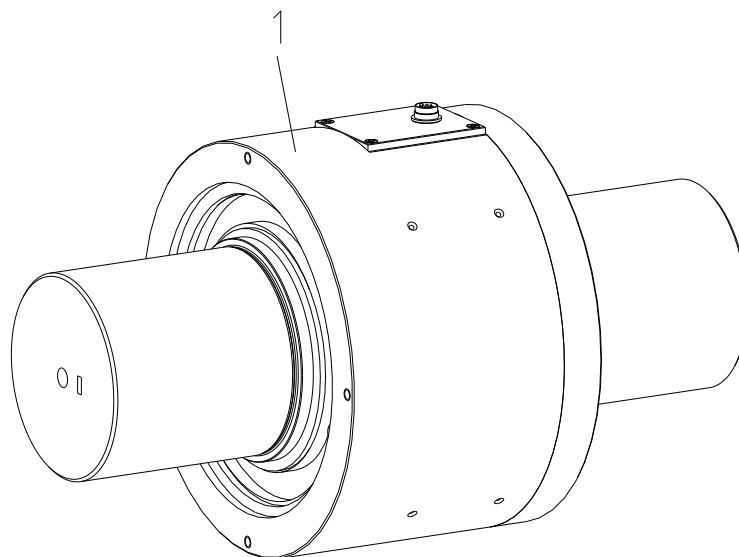
Dostarczany momentomierz jest kompletnym zespołem. Przed montażem należy sprawdzić kompletność wszystkich pozostałych części składowych.

Zespół pomiarowy momentomierza DATAFLEX® może pracować zarówno w położeniu poziomym jak i pionowym.

**4.1 Elementy momentomierza DATAFLEX®**

Elementy momentomierza DATAFLEX®

element	liczba	opis
1	1	momentomierz DATAFLEX®



rysunek 2: Momentomierz DATAFLEX® 140

**4 Montaż****4.2 Uwagi montażowe dotyczące momentomierza DATAFLEX®****• Mocowanie obudowy**

Obudowa momentomierza musi być zabezpieczona przed obracaniem się. W tym celu, od spodu obudowy znajduje się nagwintowany otwór M6. Należy bezwzględnie upewnić się, że obudowa nie będzie umocowana (unieruchomiona) na sztywno!



Nie ma potrzeby otwierania obudowy. Otwarcie obudowy może prowadzić do uszkodzenia momentomierza.

**• Izolacja**

Wszystkie momentomierze DATAFLEX® typu 140, odpowiadają klasie IP50 zgodnie z normą DIN EN 60529.

**• Konserwacja**

Momentomierz DATAFLEX® nie wymaga zabiegów konserwacyjnych. Nie ma konieczności czyszczenia lub smarowania.

**• Kalibracja**

Dostarczane urządzenie jest skalibrowane. Zaleca się kontrolę kalibracji co pół roku.

**4.3 Opis techniczny****1. Opis ogólny**

Momentomierze DATAFLEX® 140 są wyposażone w tensometry drutowe (DMS), z których sygnał wewnętrznie przesyłany jest bezstykowo.

Dodatkowo dwukanałowy enkoder dostarcza dwóch, dotyczących prędkości, sygnałów impulsowych przesuniętych względem siebie o 90 stopni, przy rozdzielczości 450 okresów na obrót. Momentomierz połączony jest z terminalem przyłączeniowym DF2 poprzez kabel - dostępny również jako akcesorium.



**Momentomierz powinien być włączony w celu rozruchu, dopiero po właściwym dokonaniu wszelkich połączeń. Momentomierz po pierwszym uruchomieniu będzie przez około 5 minut w fazie rozruchowej, po zakończeniu rozruchu urządzenie uzyska standardową dokładność pomiaru.**



## 4 Montaż

### 4.3 Opis techniczny

#### 2. Terminal przyłączeniowy DF2

Terminal przyłączeniowy DF2 posiada 12 zacisków, do których przyłącza się odpowiednio zasilanie, sprzęt pomiarowy i przełączniki.

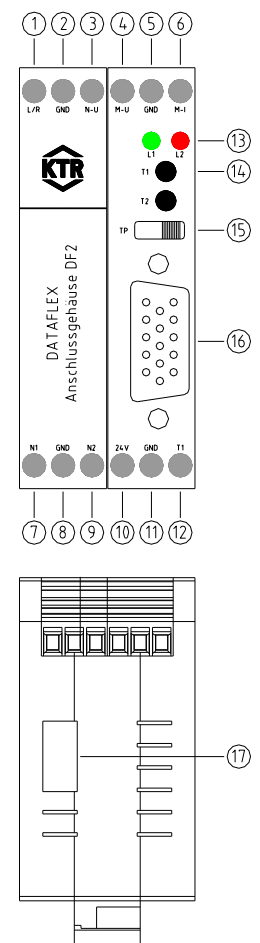
Sygnal wyjściowy dotyczący momentu obrotowego zmienia się w sposób proporcjonalny i jest sygnałem napięciowym z zakresu 0 ... 10 V oraz prądowym z zakresu 4 ... 20 mA.

Jako sygnał wyjściowy dotyczący prędkości, dostępny jest sygnał prostokątny i skalowalny sygnał napięciowy (opis wyprowadzeń podano w tabeli 4).

Przycisk T1 służy do programowania i może być zmostkowany zewnętrznie przez połączenie zacisku 12 (T1) z masą (GND).

Tabela 4: Opis wyprowadzeń na terminalu DF2

nr	oznaczenie	Działanie	parametry
<b>napięcie wejściowe</b>			
10	24V	napięcie zasilania +	24 V DC $\pm$ 4 V / 100 mA
11	GND	napięcie zasilania -	
<b>sygnal wyjściowy dla momentu obrotowego</b>			
4	M-U	wyjście napięciowe +	0 V ... 10 V ( $R_A = 1 \text{ k}\Omega$ )
5	GND	masa sygnału momentu obr.	
6	M-I	wyjście prądowe	4 mA ... 20 mA
<b>wyjście impulsowego sygnału prędkości obrotowej</b>			
7	N1	sygnal prędkości obr. kanał 1	HTL (24V, 60 imp./obrót.) TTL (5V, 60 imp./obrót.)
8	GND	masa impulsowego sygnału prędkości obr.	
9	N2	kierunek obrotów	
<b>wyjście napięciowego (DC) sygnału prędkości obrotowej</b>			
1	R/L	kierunek obrotów	
2	GND	masa napięciowego sygnału prędkości obr.	
3	N-U	napięciowy (DC) sygnał prędkości obr.	0 V ... 10 V (skalowalne)
<b>sterowanie działaniem / wskaźniki</b>			
12	T1	przycisk T1	przyłącze zewnętrzne T1
13	L1, L2	sygnalowe diody LED	
14	T1, T2	przycisk T1, T2	przycisk programowania
15	TP	przełącznik filtra dolnoprzepustowego	filtr włączony/wyłączony
16	-	złącze dla momentomierza	połączenie przewodem 1:1
17	-	przełącznik podziałki sygnału prędkości	patrz tabela 8



rysunek 4: terminal DF2

### 3. Wyjścia analogowe

#### a) napięcie zasilania 24V

Napięcie zasilające wynosi 24V DC, z maksymalnym poborem prądu 100 mA.

#### b) wyjścia U, I, dla sygnału momentu obrotowego

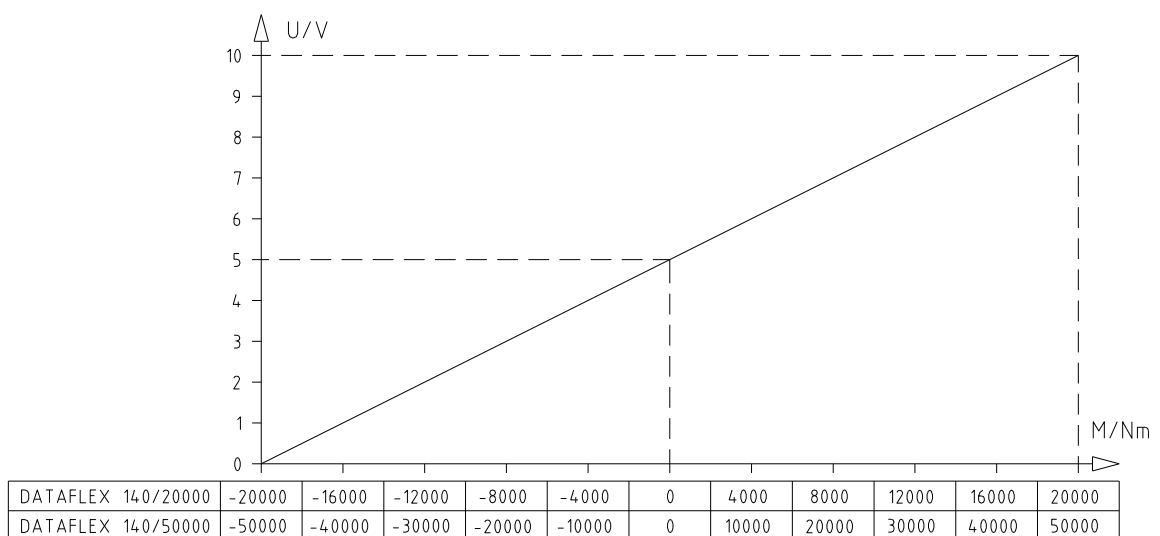
Do odbioru sygnału pomiarowego dla momentu obrotowego służą dwa wyjścia: napięciowe i prądowe. Obydwa wyjścia mogą być używane w tym samym czasie.

**4 Montaż****4.3 Opis techniczny****Tabela 5: zależności pomiędzy momentem obrotowym a sygnałami wyjściowymi**

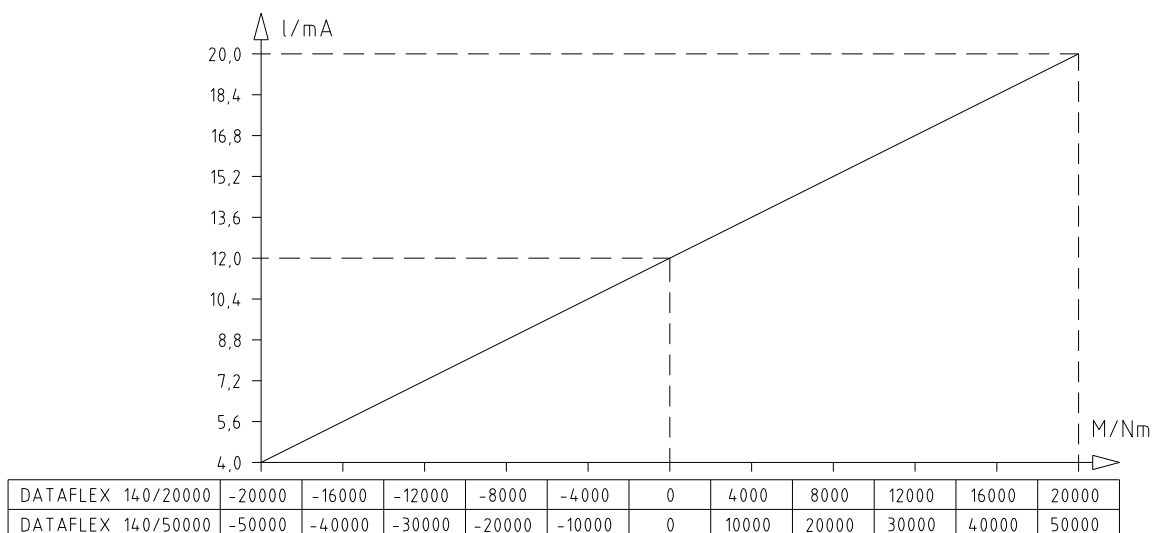
DATAFLEX® rozmiar	$\Delta U / \Delta M$	$\Delta I / \Delta M$
140/20000	2,5 V / 10000 Nm	4 mA / 10000 Nm
140/50000	1 V / 10000 Nm	1,6 mA / 10000 Nm

Wykresy charakterystyk przedstawiono na rysunku 5.1 oraz 5.2.

Wykresy charakterystyk sygnałów wyjściowych (patrz rysunek 5.1 oraz 5.2)



rysunek 5.1: zależność napięcia od momentu obrotowego



rysunek 5.2: zależność prądu od momentu obrotowego



**4 Montaż****4.3 Opis techniczny**

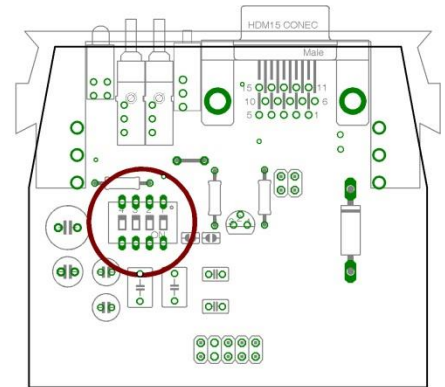
- Filtr napięcia wyjściowego (nr 15)**

Jeśli zastosowano terminal przyłączeniowy DF2, można poddać filtrowaniu sygnał napięcia wyjściowego.

**Tabela 6: Przełącznik filtra dolnoprzepustowego**

przełącznik TP	lewo	prawo
	filtr włączony	filtr wyłączony

Częstotliwość progową filtra można zmieniać za pomocą mikroprzełącznika DIP (patrz rysunek 6), znajdującego się wewnątrz obudowy terminala:



rysunek 6: lokalizacja mikroprzełącznika DIP

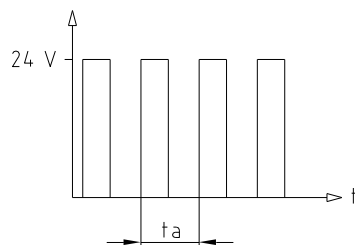
**Tabela 7: Nastawa częstotliwości progowej filtra**

częstotliwość progowa [Hz]	przycisk 1	przycisk 2	przycisk 3	przycisk 4
2000	OFF	OFF	OFF	OFF
1000	ON	OFF	OFF	OFF
100	OFF	ON	OFF	OFF
10	OFF	OFF	ON	OFF
1	OFF	OFF	OFF	ON

Domyślnie ustawiona jest częstotliwość progowa 1000 Hz.

**c) wyjście sygnału prędkości obrotowej N1 (nr 7)**

Sygnał określający prędkość obrotową, generowany jest w postaci 60 prostokątnych impulsów na obrót. Napięcie każdego impulsu wynosi 24 V.



rysunek 7

$$\text{prędkość (obr./min)} = 1 / t_a(s)$$

$$\text{prędkość (obr./min)} = f (1/s)$$

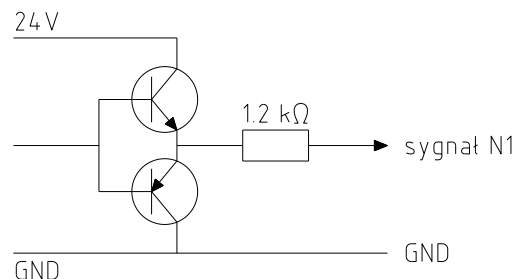
**4 Montaż**

**4.3 Opis techniczny**

**obwód końcowy (wyjścia N1)**

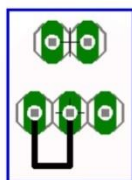
Obwody prędkości N1 posiadają na wyjściu układy przeciw-sobne, odporne na zwarcie, dostarczające prostokątny sygnał o amplitudzie 24V oraz maksymalnym natężeniu prądu przełączania 30 mA. Zacisków wyjściowych nie można podłączać do zewnętrznego źródła napięcia (patrz rysunek 8).

Poziom sygnału wyjściowego prędkości oraz kierunku obrotów może być zmieniony na 5V, za pomocą przestawienia zworek (patrz rysunek 9).

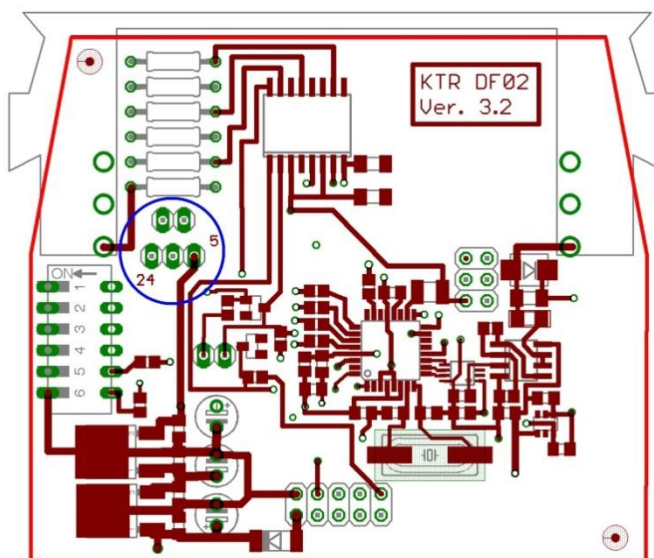
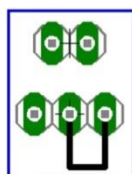


rysunek 8: obwód końcowy wyjść prędkości

Wyjścia N1, N2, R/L = 24Vss:



Wyjścia N1, N2, R/L = 5Vss:

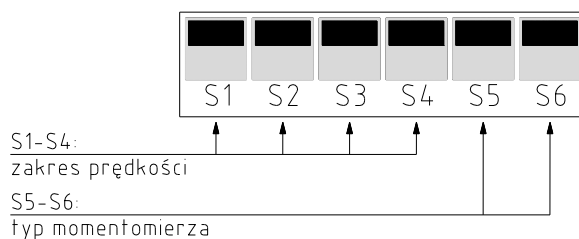


rysunek 9: zmiana poziomu napięcia sygnału prędkości i kierunku obrotów

**d) wyjścia N-U**

Terminal przyłączeniowy DF02 zawiera zintegrowany konwerter f/U. Przekształca on impulsy z enkodera na liniowe napięcie (DC) wyjściowe (zacisk N-U).

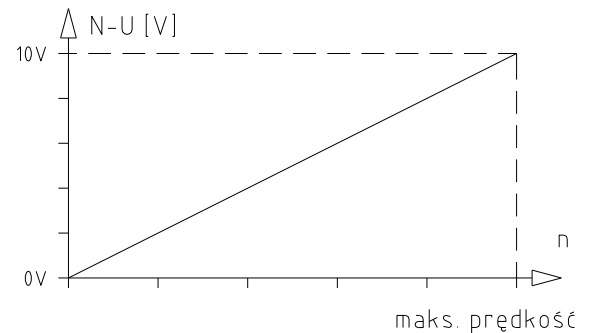
Za pomocą miniaturowego przełącznika (S1-S6) na spodniej stronie terminala przyłączeniowego DF02 można określić podziałkę sygnału prędkości wybranego typu momentomierza (patrz rysunek 4 i 10).



rysunek 10: położenia przełączników

**4 Montaż****4.3 Opis techniczny****wyznaczanie podziałki napięcia wyjściowego dla sygnału prędkości obrotowej****Tabela 8: położenie przełączników S1-S4 i odpowiadająca im podziałka dla prędkości wyjściowej N-U**

maks. prędkość	podziałka	S1	S2	S3	S4
10	1 obr./min / V	0	0	0	0
20	2 obr./min / V	0	0	0	1
40	4 obr./min / V	0	0	1	0
60	6 obr./min / V	0	0	1	1
80	8 obr./min / V	0	1	0	0
100	10 obr./min / V	0	1	0	1
200	20 obr./min / V	0	1	1	0
400	40 obr./min / V	0	1	1	1
600	60 obr./min / V	1	0	0	0
800	80 obr./min / V	1	0	0	1
1000	100 obr./min / V	1	0	1	0
2000	200 obr./min / V	1	0	1	1
4000	400 obr./min / V	1	1	0	0
6000	600 obr./min / V	1	1	0	1
8000	800 obr./min / V	1	1	1	0
10000	1000 obr./min / V	1	1	1	1



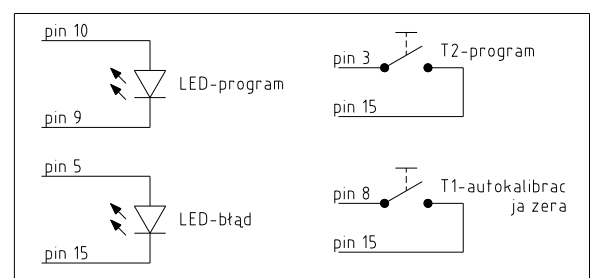
rysunek 11

**Tabela 9: wybór typu momentomierza DATAFLEX®**

DATAFLEX® typ	S5	S6
DATAFLEX® 85, 140	0	0
DATAFLEX® 16	1	1
DATAFLEX® 32, 42 (czerwony)	0	1
DATAFLEX® 70	1	0

**e) cyfrowe wejście i wyjście**

Parametry dotyczące kalibracji momentomierza przechowywane są w postaci elektronicznej i mogą zostać zmienione przez działania na wejściach zewnętrznej kalibracji T1 i T2. Połączenia w terminalu DF2 dotyczące wyjść z diodami typu LED oraz wejść kalibracji przedstawiono na rysunku 12 (patrz tabela 3).



rysunek 12

**LED 1 (program)**

Kalibracja współczynników wzmacnienia oraz offsetu-zera (poziomu sygnału przy braku momentu obrotowego) może być przeprowadzona etapami. Zgodnie z procedurą opisaną w rozdziale 4 (*kalibracja*), dioda LED-program pokazuje zmiany w trybie działania.

**LED 2 (błąd) / sygnał błędu**

Prawidłowe działanie miernika momentu obrotowego jest stale monitorowane. Uszkodzenie obwodów elektronicznych jest komunikowane przez sygnał błędu. Jeżeli sygnał błędu pojawia się stale, momentomierz jest uszkodzony i musi zostać przekazany do KTR.

**4 Montaż**
**4.3 Opis techniczny**
**Tabela 10:**

stan	LED 2
prawidłowa praca	nie świeci
błąd	świeci

**Autokalibracja zera**

Jeśli podczas braku występowania momentu obrotowego, podawana jest nieprawidłowa wartość ( $\neq 5,0$  V), można wykonać automatyczną kalibrację offsetu-zera, używając przycisku **T1-autokalibracja zera**.

Aby tego dokonać, moment obrotowy jest zmniejszany do zera, a przycisk **T1-autokalibracja zera** musi być wciśnięty przez 2 sekundy. Po prawidłowym dokonaniu regulacji, zapisanie nowej wartości jest potwierdzone przez sześciokrotne błysnięcie diody LED-program, po czym następuje automatyczny powrót do normalnej pracy urządzenia.

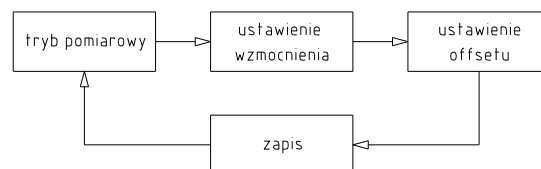
W celu ułatwienia integracji z systemami sterowania, wejście autokalibracji zera jest dostępne na terminalu DF2 (nr 12).

**5. Kalibracja (ręczne nastawienie wzmacnienia i offsetu-zera)**


**Dostarczany miernik momentu obrotowego jest skalibrowany.  
Zaleca się kontrolę kalibracji co pół roku.**

Wzmacnienie określa prawidłową zależność między momentem obrotowym a napięciem, a także prądem wyjściowym. Ma ono wpływ na kąt nachylenia charakterystyk pokazanych na rysunkach 5.1 i 5.2. Przemieszczenie charakterystyk w kierunku pionowym zależy od ustawionego offsetu (poziom "0").

Obydwa parametry mogą zostać ustawione i zapisane jeden po drugim (patrz rysunek 13).



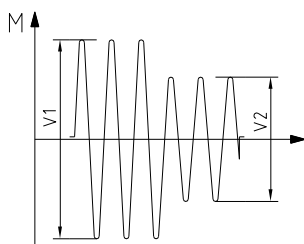
rysunek 13: procedura nastawy ręcznej

**Instrukcje dotyczące przeprowadzenia nowej kalibracji:**

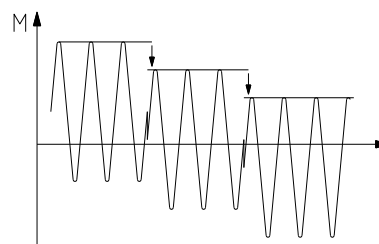
1. Nacisnąć przycisk **T2-program** na 2 sekundy. Dioda LED-program błysnie dwukrotnie. W tej chwili możliwe jest ustawienie współczynnika wzmacnienia.
2. Wał momentomierza powinien być naprzemiennie obciążany określonym momentem obrotowym. Różnica pomiędzy wartościami wyjściowymi powinna zostać porównana do bieżącej różnicy pomiędzy wartością zadanego obciążenia i jego braku.
3. Szybkie naciśnięcie przycisku **T1-autokalibracja zera** pozwala zgrubnie zmienić współczynnik wzmacnienia. Natomiast dokładne doregulowanie współczynnika wzmacnienia umożliwia szybkie naciśnięcie przycisku **T2-program**. Po kolei wszystkie typy współczynników wzmacnienia mogą zostać ustawione (patrz rysunek 14.1).
4. Jeżeli wszystkie wyświetlone wartości pomiarów obciążania i odciążania odpowiadają zewnętrznie określonej różnicy momentów obrotowych, należy uznać procedurę ustawiania wzmacnienia za zakończoną.
5. Nacisnąć przycisk **T2-program** na 2 sekundy. Dioda LED-program błysnie czterokrotnie. W tej chwili możliwe jest ustawienie offsetu.
6. Jak opisano w punkcie 3, przyciski należy wciskać szybko w celu ustawienia wszystkich wartości (patrz rysunek 14.2). Jeśli nie występuje obciążenie momentem obrotowym, momentomierz powinien być ustawiony na napięcie wyjściowe 5,0V, a prąd wyjściowy na wartość 12,0 mA.
7. Po zakończeniu ustawiania offsetu, wciśnięcie przycisku **T2-program** na 2 sekundy, spowoduje zapisanie wszystkich nowych parametrów. Dioda LED-program błysnie jeden raz. Momentomierz ponownie wróci do normalnego trybu pracy.

## 4 Montaż

### 4.3 Opis techniczny



rysunek 14.1



rysunek 14.2



Zapisanie parametrów powoduje nadpisanie poprzednich ustawień.



- Kalibracja może zostać przerwana przez krótkotrwałe wyłączenie i ponowne włączenie momentomierza. Przywrócone zostaną poprzednio zapisane parametry.
- Bezpieczna praca w trybie pomiaru może być wykonywana po zapisaniu nowych parametrów (punkt 7) lub przerwaniu zasilania.
- Po zapisaniu nowych parametrów (punkt 7), zostaną one w pamięci nawet po wyłączeniu zasilania.

## 5 Utylizacja

W zakresie ochrony środowiska prosimy o utylizację opakowań lub wyrobów, po zakończeniu ich eksploatacji, zgodnie z przepisami prawa i normami, które mają odpowiednio zastosowanie.

## 6 Konserwacja i serwis

DATAFLEX® jest momentomierzem o niskich kosztach eksploatacji. Zaleca się przeprowadzanie kontroli wzrokowej momentomierza, co **najmniej raz w roku**. Należy zwrócić szczególną uwagę na stan, wyosiowanie i połączenia śrubowe momentomierza oraz łączników płytkowych sprzęgła RADEX®-N.



Po uruchomieniu momentomierza, podczas rutynowych kontroli, należy kontrolować momenty dokręcenia śrub.



Stosując sprzęgło RADEX®-N należy dodatkowo wziąć pod uwagę zapisy instrukcji KTR-N 47110.

## 7 Serwis, adresy biur obsługi klienta

Na życzenie oferujemy wykonanie kalibracji momentomierza, jak również inne usługi serwisowe.

Dane teleadresowe partnerów KTR w sprawach części zamiennych oraz zamówień można uzyskać na stronie internetowej [www.ktr.com](http://www.ktr.com).



**KTR nie ponosi żadnej odpowiedzialności w przypadku stosowania nieoryginalnych części zamiennych i osprzętu oraz wszelkich szkód powstałych z tego powodu.**



## 8 Deklaracja Zgodności WE

**Deklaracja Zgodności WE**

Producent - KTR Systems GmbH, D-48432 Rheine – oświadcza, że

**momentomierz DATAFLEX®**

opisany w niniejszej instrukcji jest zgodny z poniższą dyrektywą:

2014/30/UE *Dyrektywa Parlamentu Europejskiego i Rady z dnia 26 lutego 2014 r. w sprawie harmonizacji ustawodawstw państw członkowskich odnoszących się do kompatybilności elektromagnetycznej*

Zastosowane normy:

DIN EN 61000-6-2: ogólna odporność w środowiskach przemysłowych  
DIN EN 61000-4-2: test odporności na wyładowania elektrostatyczne (ESD)  
DIN EN 61000-4-3: test odporności na pole elektromagnetyczne o częstotliwościach radiowych  
DIN EN 61000-4-4: test odporności na serie szybkich elektrycznych stanów przejściowych  
DIN EN 61000-4-6: odporność na zaburzenia przewodzone, indukowane przez pola o częstotliwości radiowej  
DIN EN 61000-6-4: emisja w środowiskach przemysłowych  
DIN EN 55011: charakterystyka zakłóceń radiowych (natężenie interferencji radiowych w obszarze klasy B)

Rheine,  
Miejscowość

2017-01-02  
Data

i. V.  
Reinhard Wibbeling  
Inżynieria/B&R

i. A.  
Jürgen Kösters  
Szef Produktu