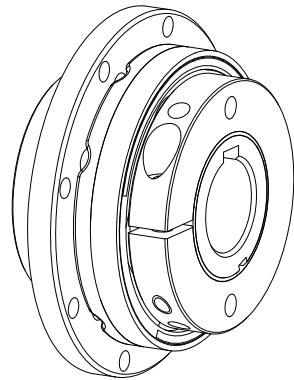
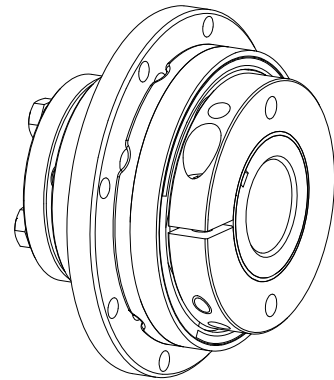




SYNTEX® typ SK



piasta 1.0



piasta 4.5

Sprzęgło przeciążeniowe **SYNTEX®** jest elementem chroniącym następujące po nim elementy przed zniszczeniem. Bezłuzowe przeniesienie napędu zapewnione jest przez kulki i profilowaną sprężynę talerzową. Typ SK (synchroniczny) włącza się powtórnie, tylko co 360° po ustąpieniu przeciążenia.

Spis treści

1 Dane techniczne

2 Wskazówki

- 2.1 Wskazówki ogólne
- 2.2 Oznaczenia dotyczące bezpieczeństwa
- 2.3 Wskazówki dotyczące bezpieczeństwa
- 2.4 Właściwe użytkowanie

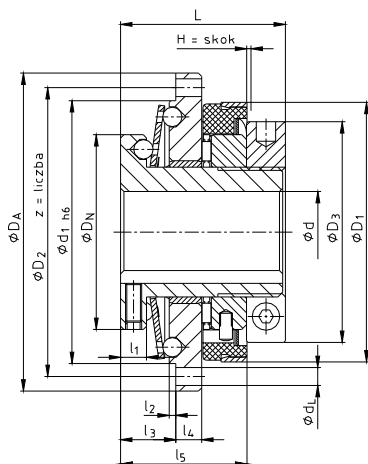
3 Przechowywanie

4 Montaż

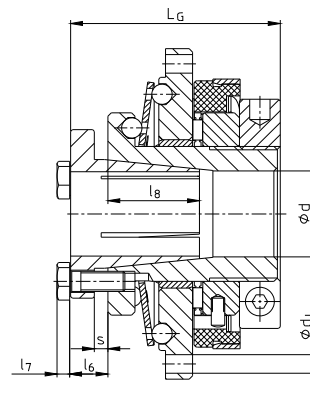
- 4.1 Elementy składowe sprzęgieł SYNTEX®
- 4.2 Montaż (ogólnie)
- 4.3 Nastawa momentu obrotowego
- 4.4 Nastawa momentu obrotowego po demontażu sprzęgła
- 4.5 Montaż sprzęgieł SYNTEX®
- 4.6 Wyłącznik krańcowy
- 4.7 Części zamienne, adresy biur obsługi klienta



1 Dane techniczne



rysunek 1: piasta 1.0



rysunek 2: piasta 4.5

Tabela 1: wymiary

rozmiar	maks. średnica otworu d [mm]	wymiary [mm]														
		D _A	D ₂	d ₁	D _N	D ₃	D ₁	d _L	L	l ₁	l ₂	l ₃	l ₄	l ₅	z	H (skok)
20	20	20	71	65	48	54	61,5	4,5	45	8	2	16	6	35	8	2
25	25	25	89	81	60	68	80	5,5	50	8	2	17	8	39	8	2
35	35	35	110	102	75	78	91	5,5	60	10	2	21	10	42	12	2
50	50	50	152	142	105	108	121	6,6	70	12	2	25	13	56	12	2

Tabela 2: wymiary dla wykonania piasty 4.5

rozmiar	wymiary [mm]					śruby zaciskające		
	l ₆	l ₇	l ₈	L _G	s	M	liczba	T _A [Nm]
20	9	3,5	23	54	3	M5	4	8,5
25	11	4,0	28	61	4	M6	4	14
35	10	4,0	31	70	4	M6	4	14
50	12	4,0	37	82	6	M6	4	14

Tabela 3: dane techniczne

rozmiar	maks. prędkość [min ⁻¹]	momenty obrotowe [Nm]	
		SK1	SK2
20	1500	10 – 20	20 – 65
25	1500	25 – 65	40 – 100
35	1000	30 – 100	70 – 180
50	1000	80 – 280	160 – 400

Tabela 4: przenoszone momenty obrotowe dla wykonania piasty 4.5

rozmiar	średnice otworów i przenoszone momenty obrotowe * T _R [Nm]																						
	12	14	15	16	17	18	19	20	22	23	24	25	28	30	32	35	38	40	42	45	48	50	
20	45	62	71	81	92	103	115	127															
25		72	83	95	107	120	133	148	179	196	213	231											
35									127	139	152	165	207	237	270	323							
50																238	281	311	343	394	448	486	

* pasowanie H7/h6

chronione zgodnie z ISO 16016.	podpisano:	19.08.13 Kb	zastępuje:	---
	sprawdzono:	27.08.13 Kb	zastąpione:	



2 Wskazówki

2.1 Wskazówki ogólne

Proszę zapoznać się z niniejszą instrukcją przed zamontowaniem i uruchomieniem sprzęgła.
Proszę zwrócić szczególną uwagę na wskazówki dotyczące bezpieczeństwa montażu i użytkowania!
Instrukcja montażu jest elementem wyrobu. Proszę przechowywać ją przez cały czas użytkowania sprzęgła.
Prawa autorskie niniejszej instrukcji zastrzeżone przez KTR Kupplungstechnik GmbH.

2.2 Oznaczenia dotyczące bezpieczeństwa



NIEBEZPIECZEŃSTWO! Niebezpieczeństwo uszkodzenia ciała i utraty zdrowia.



OSTROŻNIE! Możliwe uszkodzenie maszyny / urządzenia.



UWAGA! Szczególnie ważna informacja.

2.3 Wskazówki dotyczące bezpieczeństwa



NIEBEZPIECZEŃSTWO!
Podczas montażu, regulacji oraz czynności konserwacyjnych sprzęgła należy bezwzględnie upewnić się, że cały napęd jest zabezpieczony przed przypadkowym uruchomieniem.
Wirujące części sprzęgła niosą ze sobą poważne zagrożenie uszkodzenia ciała. Należy bezwzględnie przestrzegać instrukcji dotyczących bezpieczeństwa.

- Wszystkie czynności związane ze sprzęgłem muszą być wykonane zgodnie z zasadą – „Po pierwsze – bezpiecznie”.
- Przed przystąpieniem do prac należy upewnić się czy został odłączony napęd.
- Należy zabezpieczyć napęd przed przypadkowym włączeniem - na przykład poprzez umieszczenie informacji w miejscu pracy lub poprzez usunięcie bezpiecznika z układu zasilania.
- Nie dotykać sprzęgła podczas jego pracy.
- Należy zabezpieczyć sprzęgło przed przypadkowym dotknięciem. Należy zapewnić odpowiednie urządzenia zabezpieczające oraz osłony.

2.4 Właściwe użytkowanie

Do montażu, konserwacji oraz regulacji sprzęgła, może przystąpić osoba, która:

- dokładnie przeczytała i zrozumiała niniejszą instrukcję,
- posiada odpowiednie kwalifikacje,
- została upoważniona i jest do tego uprawniona

Sprzęgło może być używane jedynie zgodnie z danymi technicznymi. Nieautoryzowane modyfikacje w wykonaniu sprzęgła są niedopuszczalne. Nie ponosimy żadnej odpowiedzialności za wprowadzone zmiany jak i ich skutki. Zastrzegamy sobie prawo do wprowadzenia technicznych modyfikacji sprzęgła prowadzących do jego ulepszenia.

Sprzęgło **SYNTEX®** określone w niniejszej instrukcji, odpowiada stanowi technicznemu w chwili powstania niniejszej instrukcji.



3 Przechowywanie

Sprzęgło jest dostarczane w stanie pozwalającym na przechowywanie w suchym i zadaszonym miejscu przez okres 6 do 9 miesięcy.



OSTROŻNIE!

Pomieszczenia z wilgocią nie są odpowiednie do przechowywania sprzęgieł.
Należy upewnić się, że nie występuje również skraplanie pary wodnej. Odpowiednią wilgotnością względną jest wartość poniżej 65%.

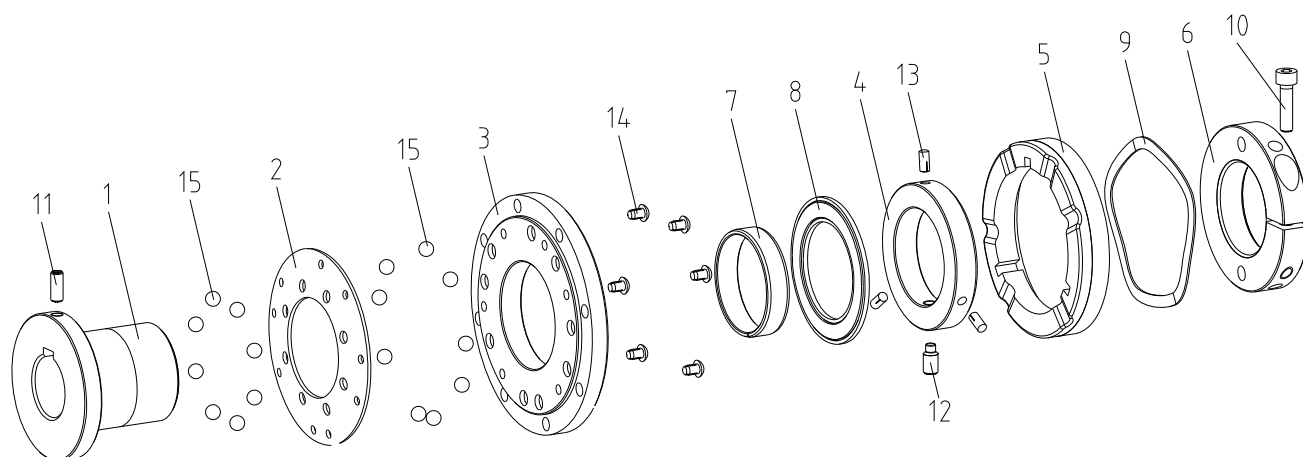
4 Montaż

Sprzęgło **SYNTEX®** - dostarczane jest zmontowane.

4.1 Elementy składowe sprzęgieł SYNTEX®

Elementy składowe sprzęgła SYNTEX® - piasta 1.0

element	liczba	opis
1	1	piasta (wykonanie 1.0)
2	1	sprężyna talerzowa
3	1	pierścień kołnierzowy
4	1	pierścień nastawczy
5	1	pierścień przesuwny
6	1	nakrętka nastawcza
7	1	tuleja ślizgowa
8	1	igielkowe łożysko wzdluzne
9	1	podkładka sprężynowa
10	1	śruba zaciskająca wg DIN EN ISO 4762
11	1	wkręt dociskowy wg DIN EN ISO 4029
12	1	wkręt z czopem wg DIN EN ISO 4028
13	3	czołowy stożkowy kołek ustalający wg DIN EN ISO 8741
14	6	kołek z łbem kulistym wg DIN EN ISO 8746
15	17	kulka wg DIN 5401



rysunek 3: SYNTEX® SK piasta 1.0

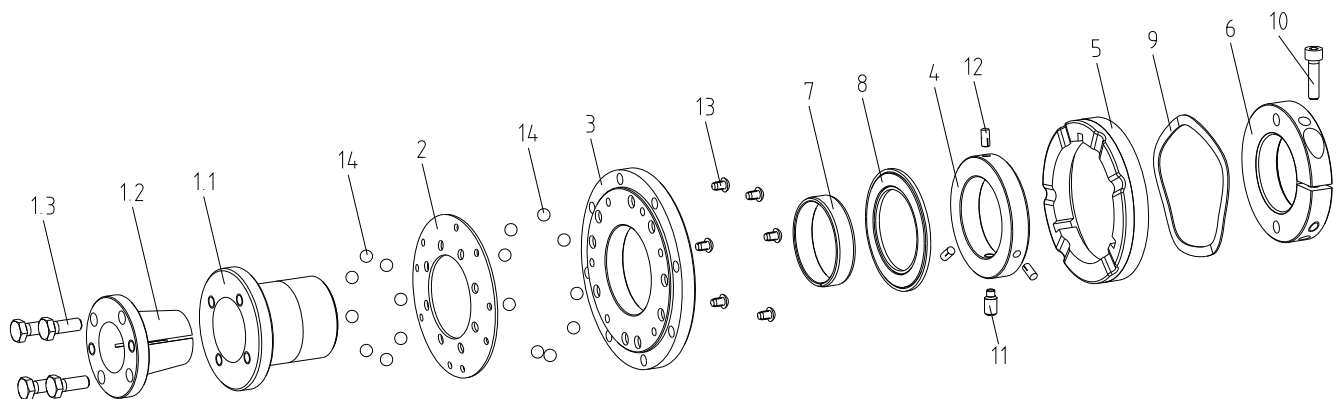


4 Montaż

4.1 Elementy składowe sprzęgła SYNTEX®

Elementy składowe sprzęgła SYNTEX® - piasta 4.5

element	liczba	opis
1.1	1	piasta (wykonanie 4.5)
1.2	1	tuleja zaciskowa
1.3	4	śruba zaciskająca wg DIN EN ISO 4017
2	1	sprężyna talerzowa
3	1	pierścień kołnierzowy
4	1	pierścień nastawczy
5	1	pierścień przesuwny
6	1	nakrętka nastawcza
7	1	tuleja ślizgowa
8	1	igiełkowe łożysko wzdłużne
9	1	podkładka sprężynowa
10	1	śruba zaciskająca wg DIN EN ISO 4762
11	1	wkręt z czopem wg DIN EN ISO 4028
12	3	czołowy stożkowy kołek ustalający wg DIN EN ISO 8741
13	6	kołek z łbem kulistym wg DIN EN ISO 8746
14	17	kulka wg DIN 5401



rysunek 4: SYNTEX® SK piasta 4.5

4.2 Montaż (ogólnie)



UWAGA!

Zaleca się sprawdzenie wymiarów otworu, wału, rowka wpustowego i wpustu przed przystąpieniem do montażu.

- Należy upewnić się, co do nienagannego stanu technicznego sprzęgła SYNTEX®.
- Przed zamontowaniem do maszyny i uruchomieniem należy sprawdzić, a jeżeli to konieczne wyczyścić elementy składowe.
- Nasmarować kulki (np. smarem Klüber-Microlube GL 263).
- Należy używać wyłącznie oryginalnych elementów sprzęgła.



4 Montaż

4.3 Nastawa momentu obrotowego

- Zabezpieczyć piastę przed obracaniem.
- Odkręcić śrubę zaciskającą w nakrętce nastawczej.
- Za pomocą klucza hakowego kręcić nakrętką nastawczą (zgodnie z ruchem wskazówek zegara aby zwiększyć nastawę, w przeciwną stronę aby zmniejszyć nastawę momentu obrotowego) o odpowiedni kąt, aby ustawić żądany moment obrotowy (patrz tabela nastaw momentów obrotowych).



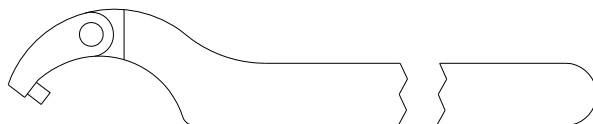
OSTROŻNIE!

Nie wolno przekraczać maksymalnej wartości nastawy momentu obrotowego dla sprzęgła SYNTEX®!

- Po uzyskaniu nastawy, nakrętkę nastawczą zabezpiecza się dokręcając śrubę zaciskającą.

Tabela nastaw momentów obrotowych:

kąt skręcenia nakrętki nastawczej	nastawa momentu obrotowego [Nm]							
	rozmiar 20		rozmiar 25		rozmiar 35		rozmiar 50	
	sprężyna SK1	sprężyna SK2	sprężyna SK1	sprężyna SK2	sprężyna SK1	sprężyna SK2	sprężyna SK1	sprężyna SK2
30°	10	20	25		28		44	
60°	13	24	32		34		53	
90°	16	29	37	42	39		65	
120°	18	35	43	49	45		75	
150°	20	40	50	55	51		88	
180°		46	55	64	59		105	
210°		53	60	74	66	73	125	160
240°		58	65	85	73	80	150	184
270°		62		94	80	88	175	216
300°		65		100	86	98	200	250
330°					93	108	225	280
360°					97	122	245	309
390°					99	140	265	340
420°					100	156	275	364
450°						172	280	385
480°						180		396
510°								400



rysunek 5: zawiasowy klucz hakowy

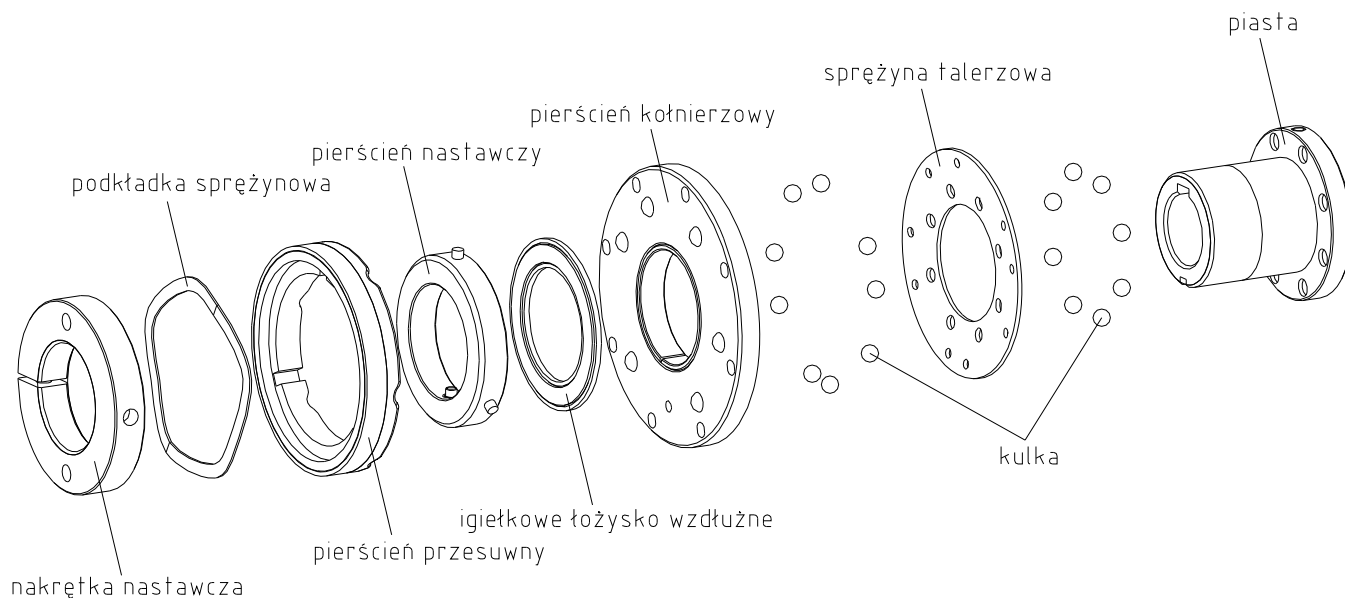
SYNTEX® rozmiar	zawiasowy klucz hakowy z czopem
20	Ø35 - 60 x 5
25	Ø60 - 90 x 6
35	Ø60 - 90 x 6
50	Ø90 - 155 x 8



4 Montaż

4.4 Nastawa momentu obrotowego po demontażu sprzęgła

- Nasmarowane kulki (np. smarem Klüber - Microlube GL 263) umieścić w gniazdach piasty (8 kulek) oraz w gniazdach pierścienia kołnierzowego (9 kulek).
- Włożyć sprężynę talerzową, wklęsłą stroną w kierunku pierścienia kołnierzowego, tak aby dokładnie osiadła na kulkach, a kulki znalazły się w gniazdach sprężyny (należy przestrzegać ułożenia).
- Włożyć pierścień kołnierzowy ze sprężyną na piastę, zwracając uwagę na położenie otworu w pierścieniu względem rowka zewnętrznego na piaście.
- Sprawdzić położenie wszystkich kulek w gniazdach.
- Włożyć igielkowe łożysko wzdłużne.
- Włożyć pierścień nastawczy, zewnętrzne sfazowanie zwrócone w kierunku nakrętki nastawczej.
- Włożyć pierścień przesuwny z rowkami w odpowiedniej pozycji na kołki z łbem kulistym a następnie, zwracając uwagę na położenie, nałożyć na pierścień nastawczy (należy przestrzegać ułożenia). Ponadto czołowe stożkowe kołki ustalające z pierścienia nastawczego muszą wejść w rowki pierścienia przesuwnego.
- Sprawdzić działanie pierścienia przesuwnego (skok poosiowy $\geq 2\text{mm}$).
- Włożyć podkładkę sprężynową na pierścień nastawczy i do pierścienia przesuwnego.
- Wkręcić śrubę zaciskającą (nie dociągając) i ręcznie dokręcić do oporu nakrętkę nastawczą.
- Nastawić żądany moment obrotowy, poprzez obracanie nakrętką nastawczą, zgodnie z ruchem wskazówek zegara, za pomocą klucza hakowego (patrz tabela nastaw momentu obrotowego).
- Nakrętka nastawcza musi być zabezpieczona za pomocą śruby zaciskającej.



rysunek 6



4 Montaż

4.5 Montaż sprzęgła SYNTEX®

Rowek wpustowy

Dwa sposoby unieruchomienia na wale sprzęgła **SYNTEX®** - z otworem cylindrycznym (norma: ISO tolerancja - H7) oraz rowkiem wpustowym (norma: DIN 6885, str.1 - JS9):

1. Dokręcenie wkręta dociskowego na rowku wpustowym.
2. Zabezpieczenie od czoła wału podkładką i śrubą. Wkręt dociskowy musi być usunięty.

Pierścień rozprężno zaciskowy

Proszę zwrócić się o odpowiednią instrukcję dla danego pierścienia rozprężno-zaciskowego.

Proszę rozważyć sposób montażu.

Piasta 4.5

Dokręć wszystkie śruby zaciskające, kolejno w kilku przejściach, aż do uzyskania na każdej śrubie odpowiedniego momentu dokręcania (patrz tabela 1).

4.6 Wyłącznik krańcowy

Działanie

Przeciążenie powoduje osiowe przesunięcie (skok) pierścienia przesuwne, w wyniku czego uruchomiony zostaje wyłącznik krańcowy albo włączony czujnik indukcyjny, co powoduje wysłanie sygnału wyłączenia napędu.

Montaż

Czujnik musi być zamontowany w stabilnej obudowie, aby mogło być zapewnione bezusterkowe działanie. Należy go też chronić przed zabrudzeniem i ewentualnym mechanicznym uszkodzeniem.

Nastawianie

Przy przeciążeniu sprzęgło ślizga, a pierścień przesuwany wykonuje ruch osiowy o skoku 2 mm. W tym zakresie zadziałania, musi być zamontowany czujnik lub wyłącznik krańcowy. Aby dopasować skok zadziałania wyłącznika krańcowego ze skokiem sprzęgła, musi on być odpowiednio wyregulowany. Skok zadziałania wyłącznika można wyregulować na popychaczu po zdjęciu pokrywki.



OSTROŻNIE!

Przed uruchomieniem urządzenia należy bezwzględnie sprawdzić prawidłowe działanie wyłącznika krańcowego. Należy również stosować się do zaleceń w instrukcji obsługi czujnika lub wyłącznika krańcowego. Inne elementy maszyny lub urządzenia nie mogą blokować ruchu przesuwne pierścienia.

4.7 Części zamienne, adresy biur obsługi klienta

Podstawowym warunkiem zagwarantowania gotowości sprzęgła do pracy, jest posiadanie najważniejszych części zamiennych.

Dane teleadresowe partnerów KTR w sprawach części zamiennych oraz zamówień można uzyskać na stronie internetowej www.ktr.com.