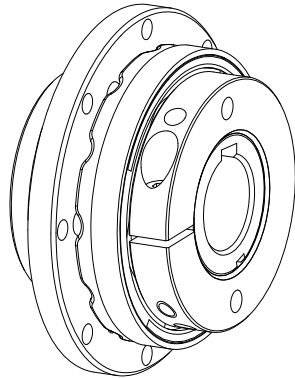
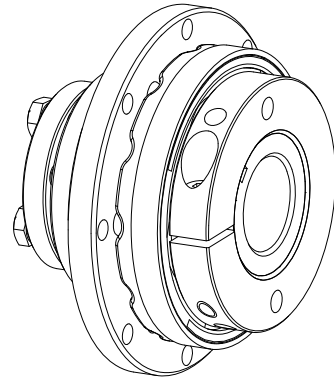




## Предохранительная муфта SYNTEX®, исполнение DK



Исполнение ступицы 1.0  
(со шпоночным пазом)



Исполнение ступицы 4.5  
(без шпоночного паза, цанговый зажим)

**Предохранительная муфта SYNTEX®** - это предохранительная система, действующая геометрическим замыканием. Она предохраняет последующие детали приводного механизма от разрушения. Исполнение DK (пробуксовывающая) - после срабатывания при перегрузке (превышении крутящего момента) входит в зацепление в следующем положении каждые 30°.

### Содержание

#### 1 Технические данные

#### 2 Указания

- 2.1 Общие указания
- 2.2 Знаки безопасности и указательные знаки
- 2.3 Общие указания по технике безопасности
- 2.4 Применение по назначению

#### 3 Хранение

#### 4 Монтаж

- 4.1 Детали предохранительной муфты SYNTEX®
- 4.2 Монтаж (общий)
- 4.3 Установка крутящего момента срабатывания
- 4.4 Установка крутящего момента срабатывания после демонтажа
- 4.5 Монтаж предохранительной муфты SYNTEX®
- 4.6 Конечный выключатель
- 4.7 Запасные части, адреса сервисных служб



## 1 Технические данные

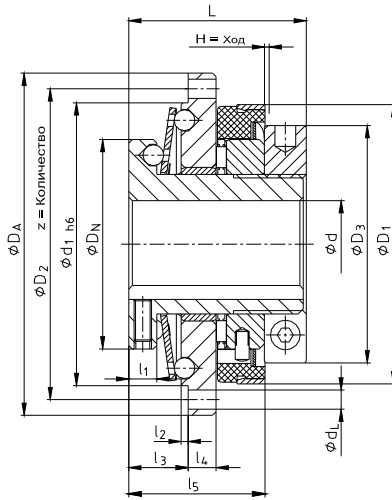


Рис. 1: Исполнение ступицы 1.0  
(со шпоночным пазом)

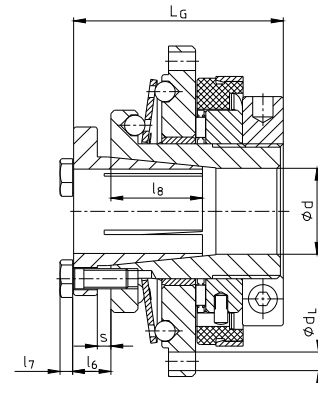


Рис. 2: Исполнение ступицы 4.5  
(без шпоночного паза, цанговый зажим)

**Таблица 1: Размеры**

Типо-размер	Макс. посадочное отверстие d [мм]	Размеры [мм]														
		DA	D2	d1	DN	D3	D1	dL	L	l1	l2	l3	l4	l5	z	H (Ход)
20	20	20	71	65	48	54	61,5	4,5	45	8	2	16	6	35	8	2
25	25	25	89	81	60	68	80	5,5	50	8	2	17	8	39	8	2
35	35	35	110	102	75	78	91	5,5	60	10	2	21	10	42	12	2
50	50	50	152	142	105	108	121	6,6	70	12	2	25	13	56	12	2

**Таблица 2: Размеры исполнения ступицы 4.5**

Типо-размер	Размеры [мм]					Зажимные винты		
	l6	l7	l8	LG	s	M	Количество	TA [Нм]
20	9	3,5	23	54	3	M5	4	8,5
25	11	4,0	28	61	4	M6	4	14
35	10	4,0	31	70	4	M6	4	14
50	12	4,0	37	82	6	M6	4	14

**Таблица 3: Технические данные**

Типо-размер	Макс. число оборотов [мин <sup>-1</sup> ]	Крутящие моменты [Нм]	
		DK1	DK2
20	1500	6 – 20	15 – 30
25	1500	20 – 60	45 – 90
35	1000	25 – 80	75 – 150
50	1000	60 – 180	175 – 300

**Таблица 4: Передаваемые моменты трения ступицей исполнения 4.5**

Типо-размер	Диаметры отверстий и соотв. передаваемые моменты трения * TR [Нм]																						
	12	14	15	16	17	18	19	20	22	23	24	25	28	30	32	35	38	40	42	45	48	50	
20	45	62	71	81	92	103	115	127															
25		72	83	95	107	120	133	148	179	196	213	231											
35									127	139	152	165	207	237	270	323							
50																238	281	311	343	394	448	486	

\* Посадка H7/h6

Schutzvermerk ISO 16016 beachten.	Gezeichnet: 19.08.13 Kb	Ersatz für: KTR-N vom 30.06.10
	Geprüft: 26.08.13 Kb	Ersetzt durch:



## 2 Указания

### 2.1 Общие указания

Перед вводом муфты в эксплуатацию внимательно прочитайте инструкцию по монтажу. Обратите особое внимание на указания по технике безопасности!

Инструкция по монтажу является частью Вашего продукта, поэтому необходимо хранить её в непосредственной близости от муфты.

Авторское право на инструкцию по монтажу сохраняется за KTR Kupplungstechnik GmbH.

### 2.2 Знаки безопасности и указательные знаки



**Опасно!**

Опасность травмирования.



**Внимание!**

Возможное повреждение устройства.



**Указание!**

Указывает на важный пункт в инструкции.

### 2.3 Общие указания по технике безопасности



**Опасно!**

Перед монтажом, обслуживанием и уходом за муфтой необходимо предохранить весь приводной механизм от внезапного включения. При соприкосновении с вращающимися деталями Вы можете получить тяжёлую травму. Поэтому внимательно прочитайте и обязательно соблюдайте указанные ниже меры по технике безопасности.

- Все работы с муфтой необходимо проводить с точки зрения «безопасность прежде всего».
- Перед работой с муфтой обязательно выключите приводной агрегат.
- Предохраните весь приводной агрегат от неумышленного включения: путём установки указательного знака на месте включения или устранения предохранителя в системе электроснабжения.
- Не приближайтесь к рабочей зоне муфты во время режима работы.
- Предохраните муфту от непредусмотренных соприкосновений. Установите соответствующее защитное устройство и защитный кожух.

### 2.4 Применение по назначению

Монтаж, обслуживание и уход за муфтой Вы можете проводить только в том случае, если Вы

- внимательно прочитали и поняли инструкцию по монтажу
- профессионально подготовлены
- уполномочены Вашим предприятием.

Муфту можно применять только соответственно техническим характеристикам. Самовольные конструктивные изменения муфты недопустимы. В противном случае мы не несём ответственности за возникшие повреждения. В интересах дальнейшего развития право на технические изменения сохраняется за нами.

Описанная в этой инструкции SYNTEX® муфта соответствует уровню техники в момент издания инструкции по монтажу.

Schutzvermerk ISO 16016 beachten.	Gezeichnet: 19.08.13 Kb	Ersatz für: KTR-N vom 30.06.10
	Geprüft: 26.08.13 Kb	Ersetzt durch:



### 3 Хранение

Ступицы муфт поставляются в консервированном состоянии и могут храниться в крытом сухом месте до 6 - 9 месяцев.



#### Внимание!

Помещения с высокой влажностью непригодны для хранения муфт.  
Необходимо обратить внимание, чтобы в помещении не было конденсата.  
Рекомендуется относительная влажность воздуха ниже 65%.

### 4 Монтаж

Предохранительная муфта SYNTEX® поставляется в смонтированном состоянии.

#### 4.1 Детали предохранительной муфты SYNTEX®

Детали предохранительной муфты SYNTEX® со ступицей в исполнении 1.0 (со шпоночным пазом)

Деталь	Количество	Наименование
1	1	Ступица (исполнение 1.0)
2	1	Тарельчатая пружина
3	1	Фланцевое кольцо
4	1	Регулирующее кольцо
5	1	Переключающее кольцо
6	1	Регулирующая гайка
7	1	Скользкая втулка
8	1	Упорный игольчатый роликоподшипник
9	1	Волнистое пружинное кольцо
10	1	Зажимной винт DIN EN ISO 4762
11	1	Установочный винт DIN EN ISO 4029
12	1	Установочный винт с цилиндрическим концом DIN EN ISO 4028
13	3	Забивной насечной штифт DIN EN ISO 8741
14	6	Цилиндр. просечной штифт с полукруглой головкой DIN EN ISO 8746
15	18	Шарик DIN 5401

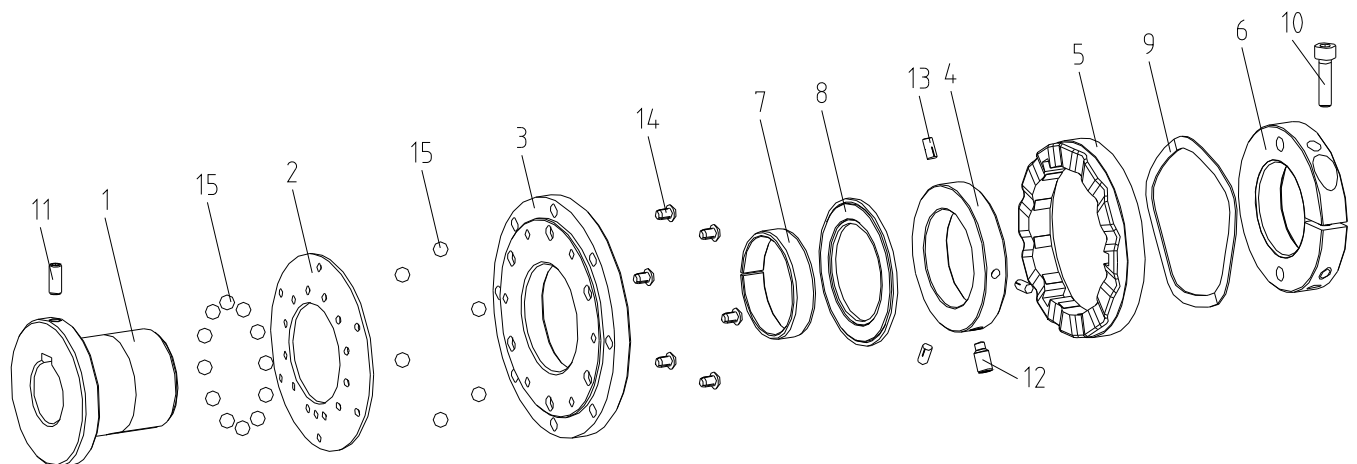


Рис. 3: SYNTEX® DK исполнение ступицы 1.0

Schutzvermerk ISO 16016 beachten.	Gezeichnet: 19.08.13 Kb	Ersatz für: KTR-N vom 30.06.10
	Geprüft: 26.08.13 Kb	Ersetzt durch:



## 4 Монтаж

### 4.1 Детали предохранительной муфты SYNTEX®

#### Детали предохранительной муфты SYNTEX® со ступицей в исполнении 4.5

Деталь	Количество	Наименование
1.1	1	Ступица (исполнение 4.5 без шпоночного паза, с цанговым зажимом)
1.2	1	Зажимная втулка
1.3	4	Затяжной винт DIN EN ISO 4017
2	1	Тарельчатая пружина
3	1	Фланцевое кольцо
4	1	Регулировочное кольцо
5	1	Переключающее кольцо
6	1	Регулировочная гайка
7	1	Скользкая втулка
8	1	Упорный игольчатый роликоподшипник
9	1	Волнистое пружинное кольцо
10	1	Зажимной винт DIN EN ISO 4762
11	1	Установочный винт с цилиндрическим концом DIN EN ISO 4028
12	3	Забивной насечной штифт DIN EN ISO 8741
13	6	Цилиндр. просечной штифт с полукруглой головкой DIN EN ISO 8746
14	18	Шарик DIN 5401

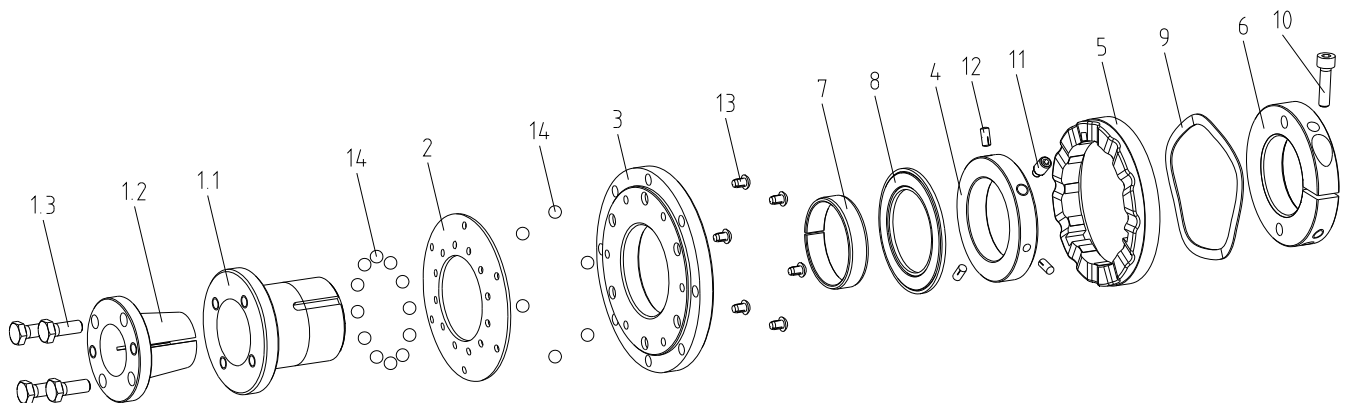


Рис. 4: SYNTEX® DK исполнение ступицы 4.5

### 4.2 Монтаж (общий)



#### Указание!

Перед монтажом рекомендуется проверить точность размеров отверстия, вала, шпоночной канавки и шпонки.

- Обратите внимание на технически безупречное состояние предохранительной муфты SYNTEX®.
- При необходимости очистить детали перед монтажом и эксплуатацией.
- Смазать шарики (например, смазкой типа Klüber-Microlube GL 263)
- Применяйте исключительно детали-оригиналы.

Schutzvermerk ISO 16016 beachten.	Gezeichnet: 19.08.13 Kb	Ersatz für: KTR-N vom 30.06.10
	Geprüft: 26.08.13 Kb	Ersetzt durch:



#### 4 Монтаж

#### 4.3 Установка крутящего момента срабатывания

- Зафиксируйте ступицы от проворачивания.
- Ослабьте зажимной винт в регулировочной гайке.
- С помощью крючкового ключа со штифтом для круглых гаек с отверстием затянуть регулировочную гайку (в направлении движения часовой стрелки для более высокого момента, в направлении движения против часовой стрелки для меньшего момента) на требуемый установочный угол гайки (см. таблицу «Крутящий момент срабатывания»).



#### Внимание!

**Установка предохранительной муфты SYNTEX® на момент выше максимального момента срабатывания не допустимо!**

- После установки требуемого крутящего момента срабатывания зафиксируйте регулировочную гайку на резьбовой части ступицы путём затяжки зажимного винта.

#### Крутящий момент срабатывания:

Установочный угол регули- ровочной гайки	Крутящий момент срабатывания [Нм]							
	Типоразмер 20		Типоразмер 25		Типоразмер 35		Типоразмер 50	
	Пружина TD1	Пружина TD2	Пружина TD1	Пружина TD2	Пружина TD1	Пружина TD2	Пружина TD1	Пружина TD2
30°	5							
60°	7		20		25		57	
90°	8	15	23		28		65	
120°	9	17	25		32		73	
150°	11	20	29		35		80	
180°	13	23	33	46	38		88	
210°	15	25	37	52	40	78	95	
240°	17	27	41	58	45	86	100	
270°	18	29	45	64	49	93	110	
300°	20	30	49	70	53	100	118	
330°			52	76	57	108	126	175
360°			55	82	61	115	134	188
390°			58	86	66	122	142	200
420°			60	90	71	129	150	212
450°					74	136	157	225
480°					77	143	165	237
510°					80	150	172	250
540°							180	262
570°								275
600°								288
630°								300

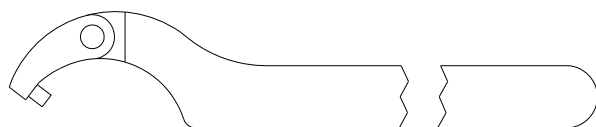


Рис. 5: Крючковый ключ

SYNTEX® Типоразмер	Шарнирный крючковый ключ со штифтом
20	Ø35 - 60 x 5
25	Ø60 - 90 x 6
35	Ø60 - 90 x 6
50	Ø90 - 155 x 8



## 4 Монтаж

### 4.4 Установка крутящего момента срабатывания после демонтажа

- Шарики со смазкой (например: смазкой типа Klüber-Microlube GL 263) вставить в глухие отверстия ступицы (12 шариков) и фланцевого кольца (6 шариков).
- Установить тарельчатую пружину на фланцевое кольцо вогнутой стороной, при этом шарики должны входить в зацепление с отверстиями тарельчатой пружины (обратите внимание на деление).
- Фланцевое кольцо с тарельчатой пружиной установить на ступицу, при этом выверить маркировку фланца (отверстие) с наружным пазом ступицы.
- Проверить корректное положение шариков в отверстиях.
- Установить упорный игольчатый роликоподшипник.
- Установить регулировочное кольцо большой наружной фаской в сторону резьбы ступицы.
- Переключающее кольцо установить на регулировочное кольцо, при этом выверить положение торцевых пазов относительно цилиндрических просечных штифтов с полукруглой головкой (обратите внимание на деление). Забивные насечные штифты регулировочного кольца входят в зацепление с осевыми пазами переключающего кольца.
- Проверьте действие переключающего кольца (осевой ход  $\geq 2$  мм).
- Волнистое пружинное кольцо установить на регулировочное кольцо и вдвинуть в переключающее кольцо.
- Регулировочную гайку с зажимным винтом затянуть вручную в направлении движения часовой стрелки до упора.
- С помощью крючкового ключа со штифтом для круглых гаек с отверстием затянуть регулировочную гайку в направлении движения часовой стрелки на требуемый установочный угол гайки (крутящий момент срабатывания)
- После установки требуемого крутящего момента срабатывания зафиксируйте регулировочную гайку путём затяжки зажимного винта.

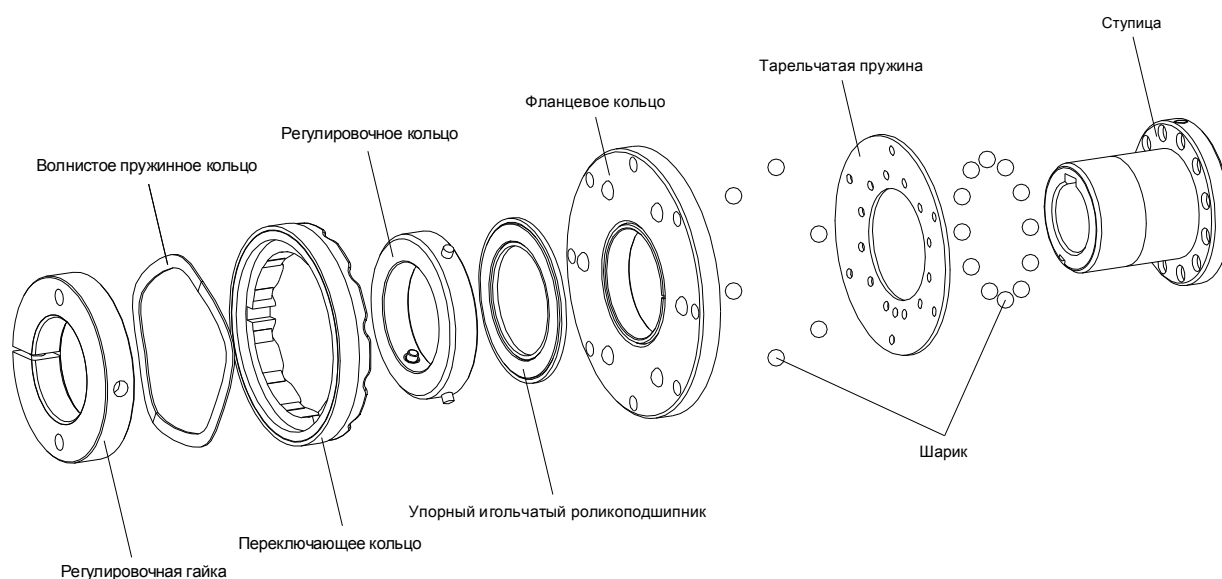


Рис. 6

Schutzvermerk ISO 16016 beachten.	Gezeichnet: 19.08.13 Kb	Ersatz für: KTR-N vom 30.06.10
	Geprüft: 26.08.13 Kb	Ersetzt durch:



## 4 Монтаж

### 4.5 Монтаж предохранительной муфты SYNTEX®

#### Шпоночное соединение

Для осевого крепления предохранительной муфты **SYNTEX®** с цилиндрическим посадочным отверстием (стандарт: допуск - H7 по ISO) и шпоночным пазом (стандарт: DIN 6885, лист 1 - JS9) возможны следующие способы:

1. Затяжкой установочного винта на шпонке или валу.
2. Осевое крепление ступицы упорной шайбой и винтом. Установочный винт необходимо удалить.

#### Соединение с помощью зажимного элемента

Пожалуйста, запросите специальную инструкцию по монтажу для каждого типа зажимного элемента. Обратите внимание на монтажное пространство.

#### Исполнение ступицы 4.5 (без шпоночного паза, цанговый зажим)

Зажимные винты затягивать постепенно, равномерно и поочерёдно при многократном вращении муфты до тех пор, пока все затяжные винты будут затянуты с моментом затяжки, указанным в таблице 1.

### 4.6 Конечный выключатель

#### Функция

При перегрузке переключающее кольцо перемещается в осевом направлении (ход) и активирует механический конечный выключатель или индуктивный датчик, вследствие чего подаётся управляющий сигнал, который можно использовать для отключения привода.

#### Монтаж

Чтобы обеспечить безотказную эксплуатацию, датчик необходимо закрепить в стабильном приспособлении, а также защитить его от загрязнения и возможных механических помех.

#### Настройка

При проворачивании предохранительной муфты переключающее кольцо перемещается в осевом направлении примерно на 2 мм назад. В этой области переключения необходимо установить датчик или конечный выключатель. Чтобы согласовать механический конечный выключатель и ход контактов необходимо провести соответствующую юстировку конечного выключателя. Для этого надо изменить ход контактов толкателя после снятия защитной крышки.



#### **Внимание!**

**Обязательно проверьте действие конечного выключателя перед поставкой установки. Обратите внимание на инструкцию по эксплуатации датчика, соответственно, конечного выключателя. Осевой ход переключающего кольца не должен перекрываться другими деталями.**

### 4.7 Запасные части, адреса сервисных служб

Основной предпосылкой гарантированной эксплуатационной готовности соединения является наличие важных запасных частей на месте эксплуатации.

Адреса партнёров KTR для заказа запасных частей / заказов можно узнать на [www.ktr.com](http://www.ktr.com).

Schutzvermerk ISO 16016 beachten.	Gezeichnet: 19.08.13 Kb	Ersatz für: KTR-N vom 30.06.10
	Geprüft: 26.08.13 Kb	Ersetzt durch: