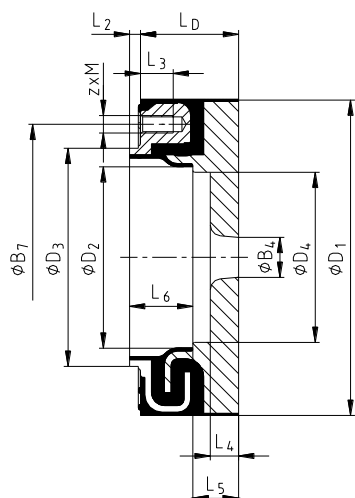


Pierścień tłumiący służy do wytłumienia hałasu powstającego na łączeniu pompy oraz łącznika pompa-silnik, poprzez odseparowanie tych dwóch elementów.

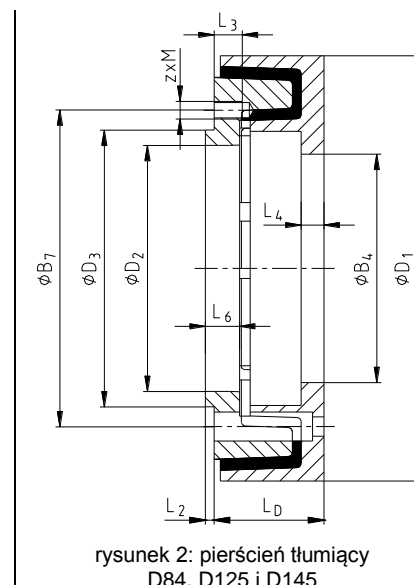
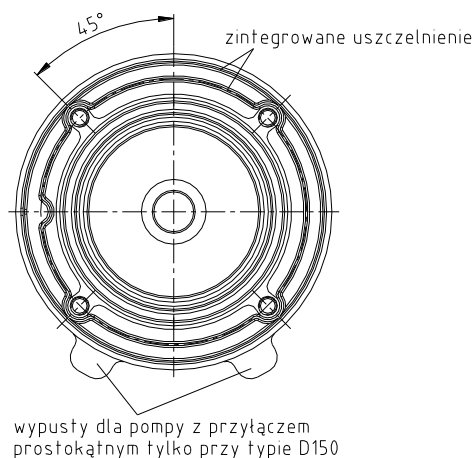
Spis treści

1	Dane techniczne	2
2	Wskazówki	3
2.1	Wskazówki ogólne	3
2.2	Oznaczenia dotyczące bezpieczeństwa	3
2.3	Wskazówki dotyczące bezpieczeństwa	3
2.4	Właściwe użytkowanie	3
3	Przechowywanie, transport i opakowanie	4
3.1	Przechowywanie	4
3.2	Transport i opakowanie	4
4	Montaż	4
4.1	Elementy pierścienia tłumiącego	4
4.2	Montaż łącznika pompa-silnik z pierścieniem tłumiącym	5
4.3	Wskazówki techniczne	5
4.4	Informacje dodatkowe	6
5	Utylizacja	6
6	Części zamienne, adresy punktów obsługi klienta	6

1 Dane techniczne



rysunek 1: pierścień tłumiący D150 do D330



rysunek 2: pierścień tłumiący D84, D125 i D145

Tabela 1: wymiary

rozmiar	wymiary [mm]													
	B ₄		B ₇	D ₁	D ₂	D ₃	D ₄	L _D	L ₂	L ₃	L ₄	L ₅	L ₆	z x M
min.	maks.													
D150/..	18	83	122	148	83	100	78	45	5	15	13	16	30	4 x M8
D190/..	30	121	150	190	116	130	100	45	5	15	14	18	33	4 x M10
D230/..	97	143	195	234	143	160	136	58	5	18	17	23	47	4 x M12
D260/..	97	164	210	264	164	180	156	58	4	20	18	23	46	4 x M16
D330/..	120	208	264	330	208	220	201	83	6	35	23	28	64	4 x M20
D84/..A	147	224	280	360	210	224	-	83	5	35	25	25	18	4 x M20
D84/..C														
D125/..A	260	320	360	484	285	315	-	125	10	33	25	25	40	M20 ²⁾
D145/..A	390	400	¹⁾	590	370	400	-	145	12	45	35	35	47	M24 ²⁾

1) średnica podziałowa otworów wg życzenia

2) liczba otworów montażowych wg życzenia

2 Wskazówki

2.1 Wskazówki ogólne

Proszę zapoznać się z niniejszą instrukcją przed zamontowaniem pierścienia tłumiącego.
Proszę zwrócić szczególną uwagę na informacje dotyczące bezpieczeństwa montażu i użytkowania!
Instrukcja eksploatacji jest elementem wyrobu. Proszę przechowywać ją przez cały czas użytkowania pierścienia tłumiącego.
Prawa autorskie niniejszej instrukcji są zastrzeżone przez KTR.

2.2 Oznaczenia dotyczące bezpieczeństwa



Ostrzeżenie przed urazami ciała

Ten symbol oznacza uwagi, które mogą przyczynić się do zapobiegania obrażeniom ciała lub ciężkim obrażeniom ciała, mogącym doprowadzić do śmierci.



Ostrzeżenie przed uszkodzeniami wyrobu

Ten symbol oznacza uwagi, które mogą przyczynić się do zapobiegania uszkodzeniom wyrobu lub maszyny.



Wskazówki ogólne

Ten symbol oznacza uwagi, które mogą przyczynić się do zapobiegania niepożądanym rezultatom lub stanom.

2.3 Wskazówki dotyczące bezpieczeństwa



Podczas montażu i demontażu pierścienia tłumiącego należy bezwzględnie upewnić się, że cały napęd jest zabezpieczony przed przypadkowym uruchomieniem. Wirujące części niosą ze sobą poważne zagrożenie uszkodzenia ciała. Należy bezwzględnie zapoznać się z całością niniejszej instrukcji i stosować do jej zapisów.

- Wszystkie czynności muszą być wykonane zgodnie z zasadą - „Po pierwsze - bezpiecznie”.
- Przed przystąpieniem do prac związanych z montażem, konserwacją lub regulacją pierścienia tłumiącego należy upewnić się czy został odłączony napęd oraz współpracujące urządzenia.
- Należy zabezpieczyć napęd przed przypadkowym włączeniem - na przykład poprzez umieszczenie informacji w miejscu pracy lub poprzez usunięcie bezpiecznika z układu zasilania.
- Nie dotykać pierścienia podczas jej pracy.
- Należy zabezpieczyć wirujące części przed przypadkowym dotknięciem. Należy zapewnić odpowiednie urządzenia zabezpieczające oraz osłony.

2.4 Właściwe użytkowanie

Do montażu, demontażu pierścienia tłumiącego, może przystąpić osoba która:

- dokładnie przeczytała i zrozumiała niniejszą instrukcję,
- posiada odpowiednie kwalifikacje,
- została upoważniona i jest do tego uprawniona

Pierścień tłumiący może być używany jedynie zgodnie z danymi technicznymi (patrz rozdział katalogu KTR, dotyczący elementów hydraulicznych). Nieautoryzowane modyfikacje w wykonaniu pierścienia tłumiącego są niedopuszczalne. Nie ponosimy żadnej odpowiedzialności za wprowadzone zmiany jak i ich skutki. Zastrzegamy sobie prawo do wprowadzenia technicznych modyfikacji prowadzących do ulepszania wyrobu.

Pierścień tłumiący określony w niniejszej instrukcji, odpowiada stanowi technicznemu w chwili powstania niniejszej instrukcji.



3 Przechowywanie, transport i opakowanie

3.1 Przechowywanie

Pierścień tłumiący jest dostarczany w stanie pozwalającym na przechowywanie w suchym i zadaszonym miejscu przez okres 6 - 9 miesięcy.



W pomieszczeniach magazynowych nie mogą znajdować się urządzenia wytwarzające ozon np. lampy fluorescencyjne, ręcienne lub elektryczne urządzenia wysokiego napięcia. Pomieszczenia z wilgocią nie są odpowiednie do przechowywania sprzętów. Należy upewnić się, że nie występuje również skraplanie pary wodnej. Odpowiednią wilgotnością względną jest wartość poniżej 65 %.

3.2 Transport i opakowanie



W celu uniknięcia obrażeń ciała i wszelkiego rodzaju uszkodzeń wyrobu, należy zawsze korzystać z odpowiedniego sprzętu podnoszącego.

Pierścienia tłumiącego są pakowane w różny sposób, w zależności od ich rozmiaru, ilości, a także rodzaju transportu. O ile pisemnie nie uzgodniono inaczej, opakowanie będzie spełniać wymogi wewnętrznych regulacji KTR.

4 Montaż

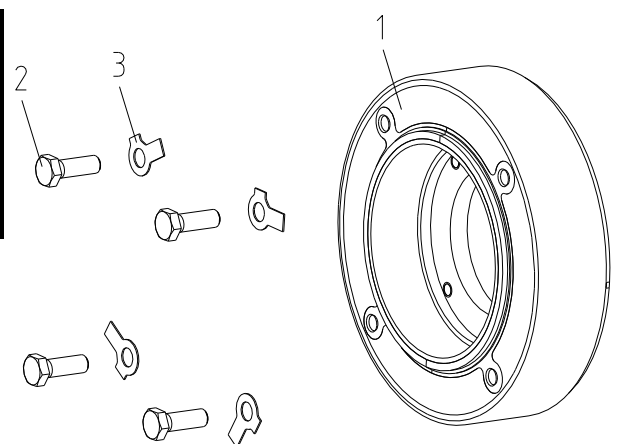
Pierścień tłumiący DT lub DTV dostarczany jest w stanie gotowym do zainstalowania.

4.1 Elementy pierścienia tłumiącego

element	liczba	opis
1	1	Pierścień tłumiący (typ D, zamknięty)
2 ¹⁾	4 / 8 ²⁾	Śruba z łbem 6-kątnym wg normy DIN EN ISO 4017
3 ¹⁾	4 / 8 ²⁾	Podkładka zabezpieczająca wg normy DIN 463

1) nie znajduje się w zakresie dostawy, należy zamówić oddzielnie

2) dla rozmiarów D150 do D330 i D84 ilość śrub: 4,
 dla rozmiarów D125 i D145 ilość śrub: 8



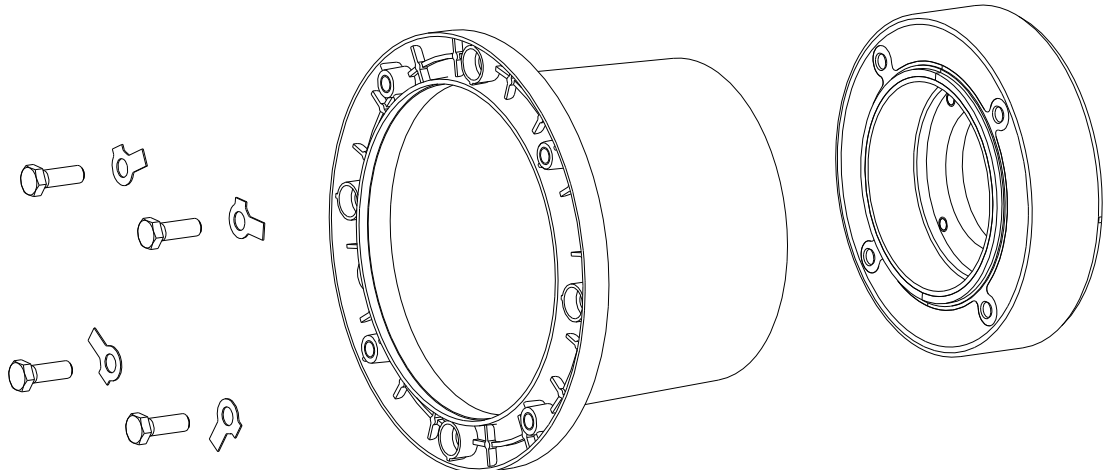
rysunek 3: pierścień tłumiący



4 Montaż

4.2 Montaż łącznika pompa-silnik z pierścieniem tłumiącym

- Pierścień tłumiący nakłada się na łącznik pompa-silnik i przykręca (patrz rysunek 4).
- Jeżeli to możliwe, długość śrub należy dobrać tak, aby wykorzystana była cała długość gwintu w pierścieniu tłumiącym. Momenty dokręcania T_A przedstawiono w tabeli 2.



rysunek 4: montaż łącznika pompa-silnik z pierścieniem tłumiącym

Tabela 2:

Śruba z łbem 6-kątnym wg normy DIN EN ISO 4017 ¹⁾	M8	M10	M12	M16	M20
moment dokręcania T_A [Nm] ²⁾	12	23	40	100	190

1) klasa wytrzymałości 8.8

2) momenty dokręcania dla śrub klasy 5.6



Śruby należy unieruchomić podkładekami zabezpieczającymi wg normy DIN 463.



Jeżeli pierścień ma również pełnić rolę uszczelnienia, należy sprawdzić przed montażem, czy nie są uszkodzone zintegrowane wargi uszczelniające pierścienia tłumiącego. Pierścienie tłumiące D84, D125 oraz D145 (bez warg uszczelniających) muszą zostać uszczelnione względem łącznika pompa-silnik za pomocą płynnego uszczelniacza.

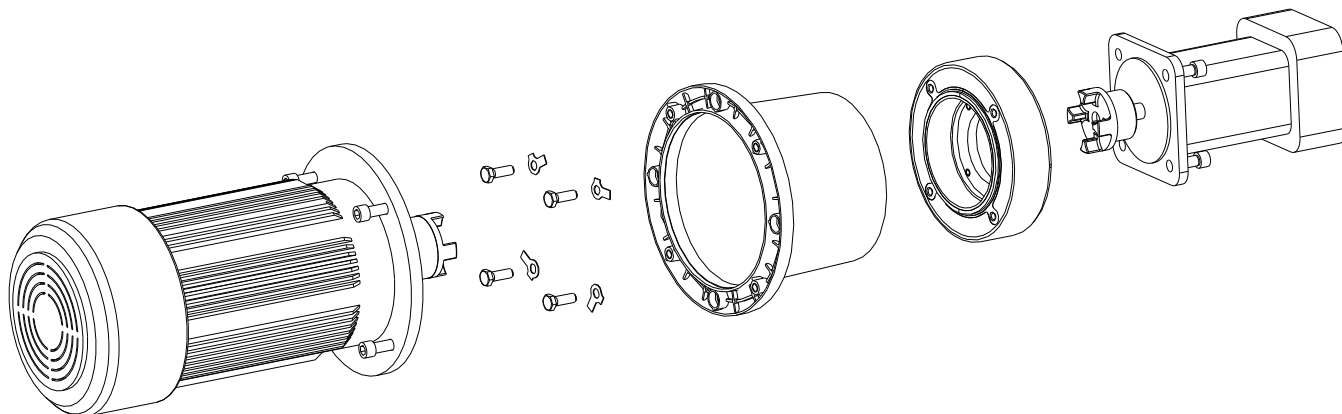
4.3 Wskazówki techniczne



Dopuszczalne obciążenia, zakresy temperatur, jak również wymiary przedstawiono w katalogu „Elementy hydrauliki”.

4 Montaż**4.4 Informacje dodatkowe**

Montaż łącznika pompa-silnik z pierścieniem tłumiącym do silnika i pompy hydraulicznej opisuje „Instrukcja montażu łącznika pompa-silnik“ KTR-N 41010 (patrz rysunek 5).



rysunek 5: montaż łącznika pompa-silnik z pierścieniem tłumiącym do silnika i pompy



Użytkownik we własnym zakresie powinien zapewnić uszczelnienie pomiędzy pierścieniem tłumiącym a pompą hydrauliczną!

5 Utylizacja

W zakresie ochrony środowiska prosimy o utylizację opakowań lub wyrobów, po zakończeniu ich eksploatacji, zgodnie z przepisami prawa i normami, które mają odpowiednio zastosowanie.

6 Części zamienne, adresy punktów obsługi klienta

Podstawowym warunkiem zagwarantowania gotowości pierścienia tłumiącego do pracy, jest posiadanie najważniejszych części zamiennych.

Dane teleadresowe partnerów KTR w sprawach części zamiennych oraz zamówień można uzyskać na stronie internetowej www.ktr.com.



KTR nie ponosi żadnej odpowiedzialności w przypadku stosowania nieoryginalnych części zamiennych i osprzętu oraz wszelkich szkód powstałych z tego powodu.