



Die **KTR-Temperaturfühler** TE-PT100 verwenden einen PT100-Temperatursensor nach DIN/IEC 751 Klasse B zur Erzeugung eines temperaturabhängigen Widerstandssignals.

Allgemeine Hinweise

Lesen Sie diese Montageanleitung sorgfältig durch, bevor Sie den Temperaturfühler in Betrieb nehmen. Achten Sie besonders auf die Sicherheitshinweise!
Die Montageanleitung ist Teil Ihres Produktes. Bewahren Sie diese sorgfältig und in der Nähe des Temperaturfühlers auf.
Das Urheberrecht dieser Montageanleitung verbleibt bei der **KTR** Kupplungstechnik GmbH.

Sicherheits- und Hinweiszeichen



GEFAHR! Verletzungsgefahr für Personen



ACHTUNG! Schäden an der Maschine möglich



HINWEIS! Hinweis auf wichtige Punkte

Allgemeiner Gefahrenhinweis



GEFAHR!
Bei der Montage, Bedienung und Wartung des Temperaturfühlers ist sicherzustellen, dass der ganze Antriebsstrang gegen versehentliches Einschalten gesichert und die Anlage stromlos ist. Durch heißes Hydrauliköl können Sie sich schwer verletzen. Lesen und befolgen Sie daher unbedingt nachstehende Sicherheitshinweise.

- Alle Arbeiten mit und an dem Temperaturfühler sind unter dem Aspekt „Sicherheit zuerst“ durchzuführen.
- Schalten Sie die Stromzufuhr und das Aggregat ab, bevor Sie Arbeiten am Temperaturfühler durchführen.
- Sichern Sie das Antriebsaggregat sowie die Stromzufuhr am Temperaturfühler gegen unbeabsichtigtes Einschalten, z. B. durch das Anbringen von Hinweisschildern an der Einschaltstelle, oder entfernen Sie die Sicherung der Stromversorgung!
- Sichern Sie den Temperaturfühler vor versehentlichem Berühren (Verbrennungsgefahr). Bringen Sie entsprechende Schutzvorrichtungen und Abdeckungen an.

Bestimmungsgemäße Verwendung

Sie dürfen den Temperaturfühler nur dann montieren, bedienen und warten, wenn Sie

- die Montageanleitung sorgfältig gelesen und verstanden haben
- autorisiert und fachlich ausgebildet sind

Der Temperaturfühler darf nur den technischen Daten entsprechend eingesetzt werden. Eigenmächtige bauliche Veränderungen an dem Temperaturfühler sind nicht zulässig. Für daraus entstehende Schäden übernehmen wir keine Haftung. Im Interesse der Weiterentwicklung behalten wir uns das Recht auf technische Änderungen vor.

Die hier beschriebenen **KTR-Temperaturfühler** entsprechen dem Stand der Technik zum Zeitpunkt der Drucklegung dieser Montageanleitung.

Schutzvermerk ISO 16016 beachten.	Gezeichnet: 01.06.04 Sha/Wy	Ersatz für:
	Geprüft: 03.06.04 Sha	Ersetzt durch:



Hinweise

- Das Gerät darf nicht in Situationen eingesetzt werden, in denen Menschenleben vom ordnungsgemäßen Funktionieren des Gerätes abhängen (z. B. medizinische Anwendungen, Ex-Bereich)
- Die entsprechenden Vorschriften des jeweiligen Einsatzlandes für den Betrieb und die Installation elektrischer Anlagen sind zu beachten.
- Auf die Einhaltung der zulässigen Daten achten (siehe unter „Technische Daten“).
- Bei der Entsorgung bitte die gesetzlichen Regelungen beachten.

Montage



HINWEIS!

Die jeweils geltenden Sicherheitsvorschriften des Einsatzortes sind einzuhalten!

Das max. Anziehdrehmoment des Einschraubgewindes beträgt 25 Nm.
Beim Einbau ist auf eine glatte und saubere Dichtfläche zu achten.



ACHTUNG!

Beim Einbau ist auf eine glatte und saubere Dichtfläche zu achten.

Der Temperaturfühler darf nur in das passende Gewinde eingeschraubt werden.
Die Abdichtung erfolgt über einen elastischen Dichtring.

Geräteabmessungen

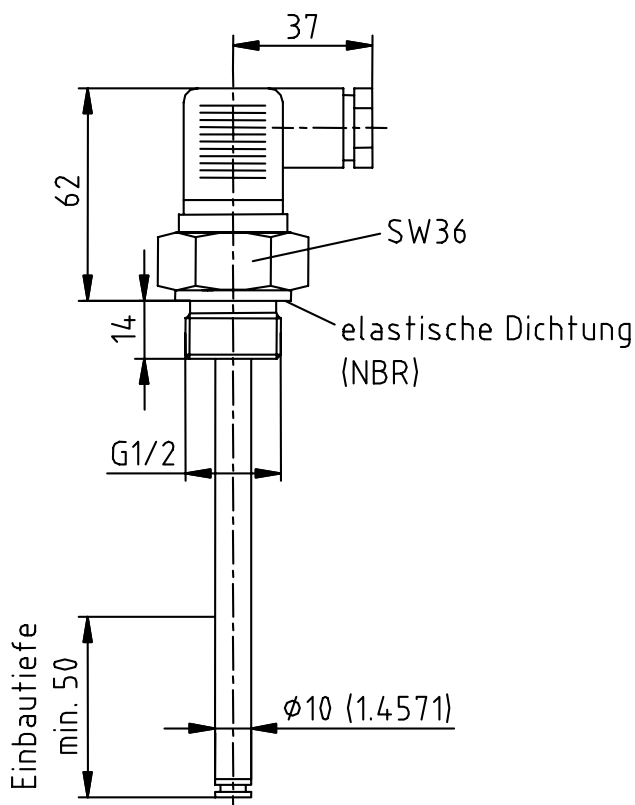


Bild 1: Abmessung Temperaturfühler

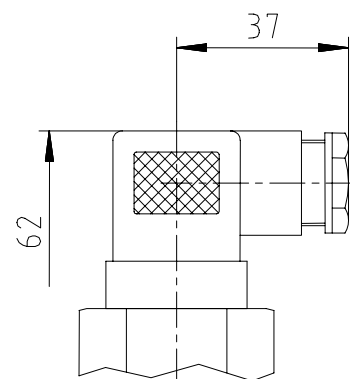


Bild 2: Abmessung Stecker

Schutzvermerk ISO 16016 beachten.	Gezeichnet: 01.06.04 Sha/Wy	Ersatz für:
	Geprüft: 03.06.04 Sha	Ersetzt durch:



Technische Daten

Einschraubgewinde	G 1/2
max. Druck	10 bar → Edelstahltauchhülse
Betriebstemperatur	- 40 °C bis + 100 °C
max. Messstrom PT100	1 mA
Messbereich	- 40 °C bis + 100 °C

Grundwerte der Messwiderstände PT100

°C	Ohm
0	100,00
10	103,90
20	170,79
30	111,67
40	115,54
50	119,40
60	123,24
70	127,07
80	130,89
90	134,70
100	138,50

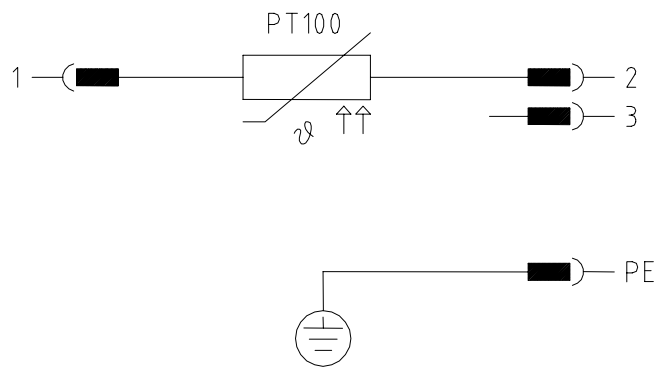


Bild 3: Schaltplan