



Chłodnica oleju PIK jest jednocześnie elementem łączącym silnik elektryczny z pompą hydrauliczną.

Wskazówki ogólne

Proszę zapoznać z niniejszą instrukcją przed zamontowaniem chłodnicy PIK. Proszę zwrócić szczególną uwagę na wskazówki dotyczące bezpieczeństwa montażu i użytkowania! Instrukcja montażu jest elementem wyrobu. Proszę przechowywać ją przez cały czas użytkowania chłodnicy oleju PIK.

Prawa autorskie niniejszej instrukcji zastrzeżone przez **KTR** Kupplungstechnik GmbH.

Oznaczenia dotyczące bezpieczeństwa



NIEBEZPIECZEŃSTWO!

Niebezpieczeństwo uszkodzenia ciała i utraty zdrowia.



OSTROŻNIE!

Możliwe uszkodzenie maszyny / urządzenia.



UWAGA!

Szczególnie ważna informacja.

Wskazówki dotyczące bezpieczeństwa



NIEBEZPIECZEŃSTWO!

Podczas montażu i demontażu chłodnicy oleju PIK należy bezwzględnie upewnić się, że cały napęd jest zabezpieczony przed przypadkowym uruchomieniem. Wirujące części niosą ze sobą poważne zagrożenie uszkodzenia ciała. Należy bezwzględnie zapoznać się z całością niniejszej instrukcji.

- Wszystkie czynności muszą być wykonane zgodnie z zasadą - „Po pierwsze - bezpiecznie”.
- Przed przystąpieniem do prac związanych z montażem lub demontażem chłodnicy należy upewnić się czy został odłączony napęd oraz współpracujące urządzenia.
- Należy zabezpieczyć napęd przed przypadkowym włączeniem - na przykład poprzez umieszczenie informacji w miejscu pracy lub poprzez usunięcie bezpiecznika z układu zasilania.
- Nie dotykać urządzeń podczas pracy.
- Należy zabezpieczyć wirujące elementy urządzenia przed przypadkowym dotknięciem. Należy zapewnić odpowiednie urządzenia zabezpieczające oraz osłony.

Właściwe użytkowanie

Do montażu lub demontażu chłodnicy, może przystąpić osoba która:

- dokładnie przeczytała i zrozumiała niniejszą instrukcję
- posiada odpowiednie kwalifikacje, została upoważniona i jest do tego uprawniona

Chłodnica oleju PIK może być używana jedynie zgodnie z danymi technicznymi (patrz katalog elementy hydrauliki). Nieautoryzowane modyfikacje w wykonaniu chłodnicy oleju PIK są niedopuszczalne. Nie ponosimy żadnej odpowiedzialności za wprowadzone zmiany jak i ich skutki. Zastrzegamy sobie prawo do wprowadzenia technicznych modyfikacji chłodnicy oleju PIK prowadzących do jej ulepszenia.

Chłodnica oleju PIK określona w niniejszej instrukcji, odpowiada stanowi technicznemu w chwili drukowania niniejszej instrukcji.

Schutzvermerk ISO 16016 beachten.	Gezeichnet: 16.10.06 Sha/Wy	Ersatz für:
	Geprüft: 16.10.06 Sha	Ersetzt durch:



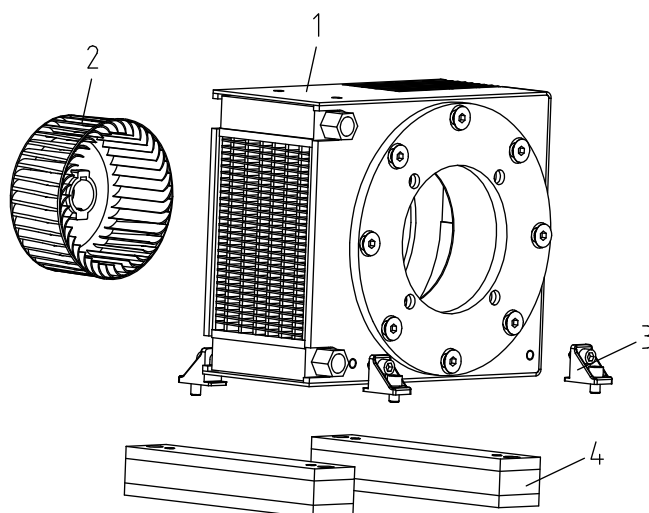
Dostarczana chłodnica oleju PIK jest gotowa do montażu.

Elementy chłodnicy oleju PIK

element	liczba	opis
1	1	PIK (chłodnica oleju zintegrowana z łącznikiem pompa-silnik)
2	1	koło wentylatora
3 ¹⁾	1 ²⁾	łapa chłodnicy PIK
4 ¹⁾	2	listwa tłumiąca

1) dostarczane wyłącznie na życzenie

2) ilość = 1 komplet (1 komplet zawiera 4 łapy wraz ze śrubami)



rysunek 1: chłodnica PIK

Wskazówki dotyczące chłodnicy PIK

- Maksymalne ciśnienie robocze zamontowanej chłodnicy wynosi 15 bar.



OSTROŻNIE!

Bezwzględnie należy unikać uderzeń ciśnienia.

Ciśnienie podczas pracy ciągłej nie powinno przekraczać wartości 10 bar przy stałym oraz wartości 6 bar przy pracy pod ciśnieniem dynamicznie pulsującym. Podczas pracy pod ciśnieniem dynamicznie pulsującym, szczytowe ciśnienia nie powinny przekraczać wartości 10 bar.



UWAGA!

Patrząc na silnik od strony wałka, kierunek obrotów wentylatora jest prawy!

- Diagramy 1 do 8 przedstawiają dopuszczalne wartości przepływu oleju oraz różnice ciśnienia. Jeżeli chłodnica pracuje przy wartościach granicznych powyższych parametrów, należy upewnić się, że na wylocie z chłodnicy nie ma żadnych przewężeń, które powodowałyby wzrost lub uderzenia ciśnienia.



UWAGA!

Jeżeli natężenie przepływu oleju ma być wyższe od podanego w diagramach, należy skonsultować się z Biurem Technicznym KTR Kupplungstechnik.

- Chłodnica PIK może być zamontowana w różnych pozycjach.



OSTROŻNIE!

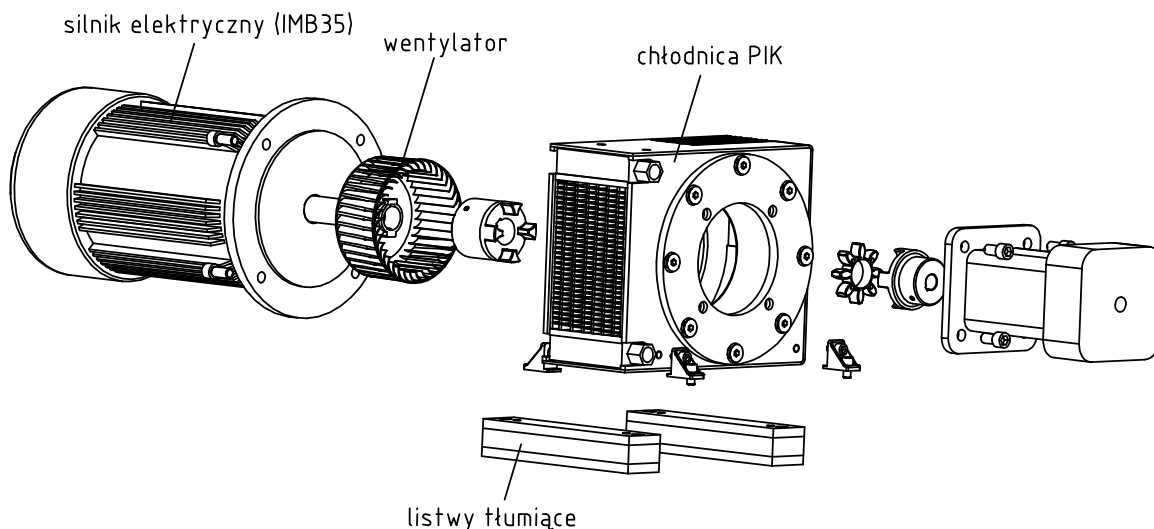
Należy upewnić się, że po montażu pozostanie minimum 10 cm wolnej przestrzeni przed wlotem i za wylotem powietrza z chłodnicy. Wydajność zwiększa się gdy chłodnica pracuje zgodnie z ruchem konwekcyjnym gorącego powietrza, tzn. jeśli wylot powietrza jest u góry.

Otwory mocujące łapy chłodnicy są odpowiednio rozmieszczone.

Schutzvermerk ISO 16016 beachten.	Gezeichnet: 16.10.06 Sha/Wy Geprüft: 16.10.06 Sha	Ersatz für: Ersetzt durch:
--------------------------------------	------------------------------------------------------	-------------------------------



Wykonanie zestawu z chłodnicą PIK



rysunek 2: rozmieszczenie elementów

Montaż / uruchomienie chłodnicy PIK

- Chłodnicę PIK nakłada się na kołnierz silnika / kołnierz pompy i przykręca.
- Długość śrub należy dobrać tak, aby wykorzystana była cała długość gwintu. Momenty dokręcania T_A przedstawiono w tabeli 1 dla mocowania chłodnicy z silnikiem oraz w tabeli 2 dla mocowania chłodnicy z pompą.

Tabela 1:

śruba wg DIN EN ISO 4762 ¹⁾	M8	M10	M12	M16	M20
moment dokręcania ²⁾	25 Nm	49 Nm	86 Nm	210 Nm	410 Nm

Tabela 2:

śruba wg DIN EN ISO 4762 ¹⁾	M5	M6	M8	M10	M12	M16	M20
moment dokręcania	3 Nm	5 Nm	13 Nm	25 Nm	40 Nm	100 Nm	190 Nm

1) śruby klasy 8.8

2) moment dokręcania dla śrub klasy 8.8



UWAGA!

Śruby należy zabezpieczyć przed odkręceniem środkiem Loctite lub Omnifit 230M ewentualnie porównywalnym klejem.

- Otwór wlotowy i wylotowy są dowolnie zamienne.



OSTROŻNIE!

Przy montażu i demontażu przewodów oleju należy przytrzymać element złączny kluczem 6-kątnym (max. moment dokręcenia 40 Nm).

Schutzvermerk ISO 16016 beachten.	Gezeichnet: 16.10.06 Sha/Wy	Ersatz für:
	Geprüft: 16.10.06 Sha	Ersetzt durch:



Montaż / uruchomienie chłodnicy PIK

Kontynuacja:

- Łapy należy przymocować do chłodnicy wykorzystując przewidziane do tego otwory gwintowane. Przed montażem należy usunąć zaślepki z otworów do mocowania. Należy użyć śrub z okrągłym łbem gniazdowym 6-kątnym wg normy DIN EN ISO 4762. Moment dokręcania T_A śrub do chłodnicy PIK przedstawiono w tabeli 1.
- Chłodnicę należy przymocować do zbiornika wykorzystując przewidziane do tego otwory gwintowane (pozycja pracy V1). Przed montażem należy usunąć zaślepki z otworów do mocowania. Moment dokręcania śrub do chłodnicy PIK przedstawiono w tabeli 1.



OSTROŻNIE!

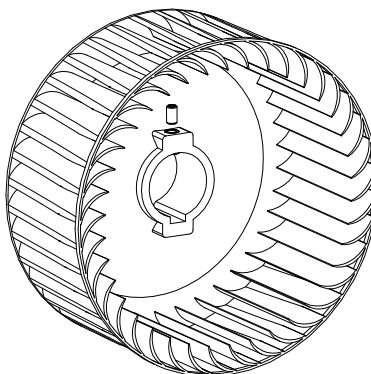
Przy montażu w pionie przyłącza przewodów skierować w stronę silnika (chłodnicę należy obrócić jeśli jest montowana w pozycji V1)!

- Koło wentylatora wcisnąć do oporu na wałek silnika, a następnie zabezpieczyć przed osiowym przemieszczeniem.

Zabezpieczenie przed osiowym przemieszczeniem:

Koło wentylatora z poprzecznym zabezpieczeniem:

Moment dokręcania wkręta zabezpieczającego koło wentylatora przedstawiono w tabeli 2 (patrz rysunek 3).



rysunek 3: koło wentylatora z zabezpieczeniem przeciw przesunięciu

- Montażu sprzęgła należy dokonywać zgodnie z odpowiednią dla niego instrukcją montażu. Wymiary dotyczące montażu sprzęgła przedstawiono na rysunku danego zestawu pompa - silnik.
- Pierścienia tłumiącego DT można użyć wyłącznie w odmianie DT.../2. Przed montażem należy usunąć zaślepki z otworów do mocowania. Należy użyć śrub z okrągłym łbem gniazdowym 6-kątnym wg normy DIN EN ISO 4762. Pierścień tłumiący DT należy przykręcić do chłodnicy PIK. Należy upewnić się, że śruby zostały przełożone przez otwory przelotowe w pierścieniu i wkręcone w korpus chłodnicy PIK. Moment dokręcania śrub pierścienia DT do korpusu chłodnicy PIK przedstawiono w tabeli 1.

Schutzvermerk ISO 16016 beachten.	Gezeichnet: 16.10.06 Sha/Wy	Ersatz für:
	Geprüft: 16.10.06 Sha	Ersetzt durch:



Montaż / uruchomienie chłodnicy PIK

Kontynuacja:

- Umieszczenie chłodnicy PIK w układzie hydraulicznym.
Chłodnicę PIK należy umieścić jako ostatni element w układzie hydraulicznym, zapobiegając tym samym występowaniu w niej nadmiernego ciśnienia. Filtry (również wykonania z zaworem równoległym) należy umieszczać przed wlotem chłodnicy, ponieważ nagłe zmiany natężenia przepływu prowadzą do wystąpienia krótkookresowych wzrostów ciśnienia, niekompensowanego przez zawory osadowe.
- Temperatura pracy



OSTROŻNIE!

Przed uruchomieniem należy upewnić się, że maksymalna temperatura oleju +80 °C, nie została przekroczona.

Wskazówki dotyczące obsługi

Chłodnica oleju PIK w wielu przypadkach jest bezobsługowa. Dzięki podciśnieniu, zanieczyszczenia związane z przepływem powietrza można zauważyć z zewnątrz. Można je również z zewnątrz usunąć bez konieczności demontażu chłodnicy (np. odkurzaczem). Czyszczenie z zewnątrz ułatwia również korpus chłodnicy o gładkich powierzchniach.

Dane techniczne

Pobór mocy przez wentylator przy obrotach 1500 1/min.

PIK 200 = 25 W	PIK 300 = 125 W
PIK 250 = 40 W	PIK 350 = 230 W

Moc chłodzenia P_K [KW] w zależności od różnicy temperatur oleju i powietrza na wlocie i strumienia przepływu oleju.
Obroty wentylatora 1500 1/min.

PIK 200

moc chłodzenia P_K [KW]

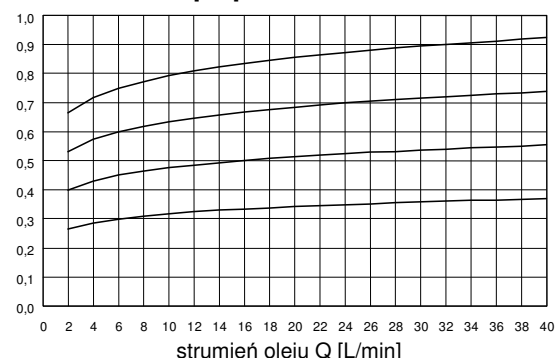


diagram 1

Różnica ciśnień p [bar] w zależności od strumienia przepływu oleju i jego lepkości.

PIK 200

różnica ciśnień p [bar]

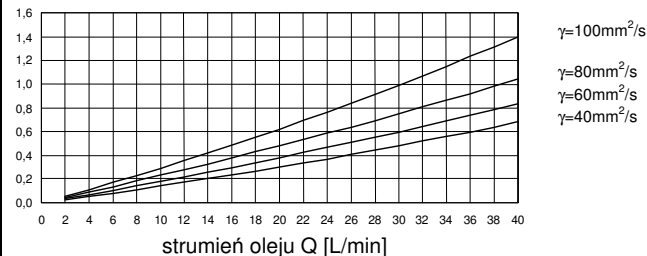


diagram 2

Schutzvermerk ISO 16016 beachten.	Gezeichnet: 16.10.06 Sha/Wy	Ersatz für:
	Geprüft: 16.10.06 Sha	Ersetzt durch:



Dane techniczne

Kontynuacja:

Moc chłodzenia P_K [KW] w zależności od różnicy temperatur oleju i powietrza na wlocie i strumienia przepływu oleju.
Obrotów wentylatora 1500 1/min.

Różnica ciśnień p [bar] w zależności od strumienia przepływu oleju i jego lepkości.

PIK 250

moc chłodzenia P_K [KW]

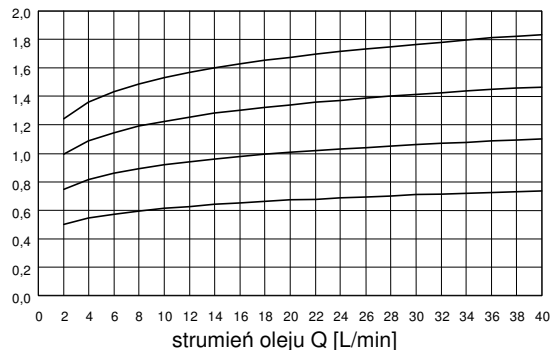


diagram 3

PIK 250

różnica ciśnień p [bar]

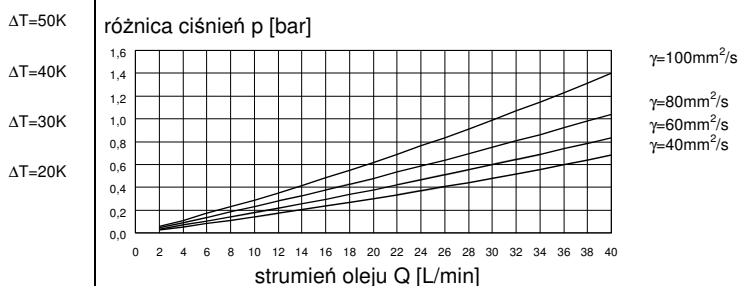


diagram 4

PIK 300

moc chłodzenia P_K [KW]

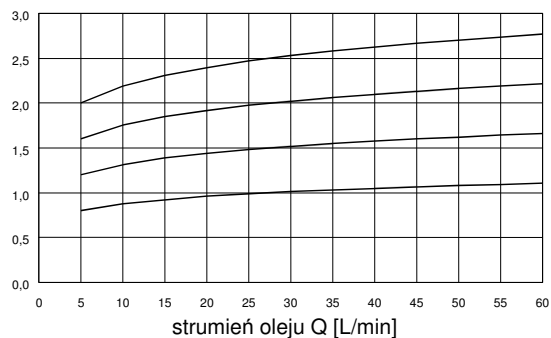


diagram 5

PIK 300

różnica ciśnień p [bar]

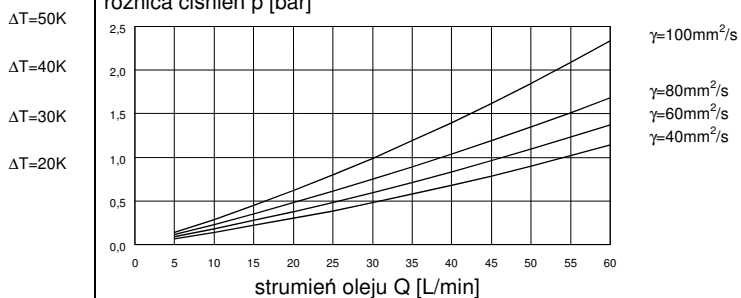


diagram 6

PIK 350

moc chłodzenia P_K [KW]

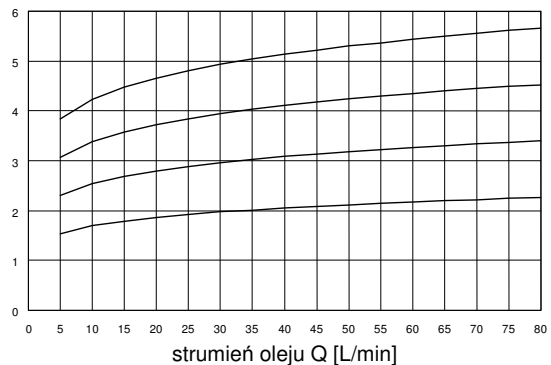


diagram 7

PIK 350

różnica ciśnień p [bar]

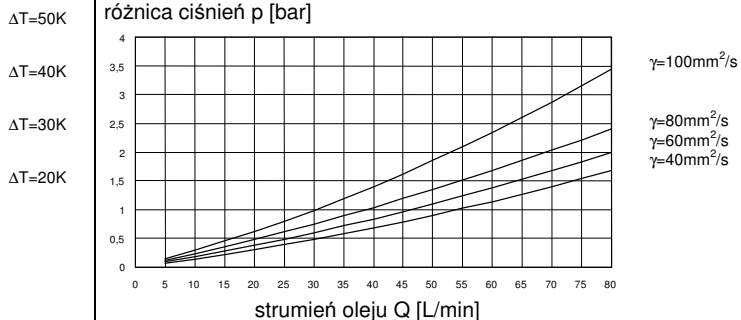


diagram 8