



Die Elastische Rohrdurchführung dient zur Körperschalltrennung von Druck- und Saugleitungen zum Behälter.

Allgemeine Hinweise

Lesen Sie diese Montageanleitung sorgfältig durch, bevor Sie die Elastische Rohrdurchführung in Betrieb nehmen. Achten Sie besonders auf die Sicherheitshinweise!

Die Montageanleitung ist Teil Ihres Produktes. Bewahren Sie diese sorgfältig und in der Nähe der Elastische Rohrdurchführung auf.

Das Urheberrecht dieser Montageanleitung verbleibt bei der **KTR Kupplungstechnik GmbH**.

Sicherheits- und Hinweiszeichen



GEFAHR!

Verletzungsgefahr für Personen



ACHTUNG!

Schäden an der Maschine möglich



HINWEIS!

Hinweis auf wichtige Punkte

Allgemeiner Gefahrenhinweis



GEFAHR!

Bei der Montage und Wartung der Elastischen Rohrdurchführung ist sicherzustellen, dass der ganze Antriebsstrang gegen versehentliches Einschalten gesichert und die Anlage drucklos ist. Durch unsachgemäßen Umgang mit der Elastischen Rohrdurchführung sowie rotierender Teile können schwere Verletzungen entstehen. Lesen und befolgen Sie daher unbedingt nachstehende Sicherheitshinweise.

- Alle Arbeiten mit der Elastischen Rohrdurchführung sind unter dem Aspekt „Sicherheit zuerst“ durchzuführen.
- Sichern Sie das Antriebsaggregat gegen unbeabsichtigtes Einschalten, z. B. durch das Anbringen von Hinweisschildern an der Einschaltstelle, oder entfernen Sie die Sicherung der Stromversorgung.
- Greifen Sie nicht in den Arbeitsbereich der Maschine, wenn diese noch in Betrieb ist.
- Sichern Sie die drehenden Teile vor versehentlichem Berühren. Bringen Sie entsprechende Schutzvorrichtungen und Abdeckungen an.
- Überzeugen Sie sich das die Anlage drucklos ist und die Öltemperatur nicht zu Verbrühungen führen kann.

Bestimmungsgemäße Verwendung

Sie dürfen die Elastischen Rohrdurchführung nur dann montieren und warten, wenn Sie

- die Montageanleitung sorgfältig gelesen und verstanden haben
- fachlich ausgebildet sind
- von Ihrem Unternehmen hierzu autorisiert sind

Der Elastischen Rohrdurchführung darf nur den technischen Daten entsprechend eingesetzt werden. Eigenmächtige bauliche Veränderungen an der Elastischen Rohrdurchführung sind nicht zulässig. Für daraus entstehende Schäden übernehmen wir keine Haftung. Im Interesse der Weiterentwicklung behalten wir uns das Recht auf technische Änderungen vor.

Die hier beschriebene Elastischen Rohrdurchführung entspricht dem Stand der Technik zum Zeitpunkt der Drucklegung dieser Montageanleitung.

| | | |
|--------------------------------------|-----------------------------|----------------|
| Schutzvermerk ISO 16016 beachten. | Gezeichnet: 31.07.06 Sha/Wy | Ersatz für: |
| | Geprüft: 17.08.06 Sha | Ersetzt durch: |



Abmessungen

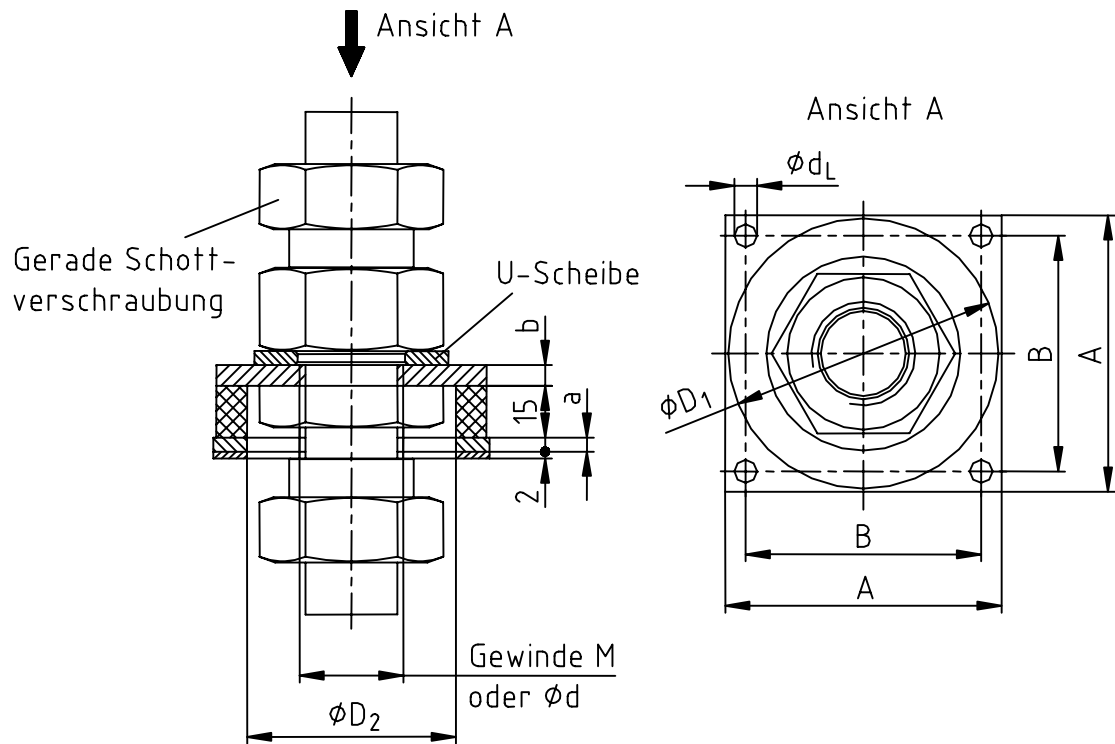


Bild 1: Abmessungen

Tabelle 1:

| Größe | Elastische Rohrdurchführung | | | | | | | Gerade Schottverschraubung ¹⁾ | | | | Bemerkung | |
|---------|-----------------------------|-----|---|----|----------------|----------------|----------------|--|---------------|---------------|-----------|-----------|-----------------------|
| | A | B | a | b | D ₁ | D ₂ | d _L | T _A [Nm] | Type L leicht | Type S schwer | Gewinde M | | Vorbereitung für M Ød |
| 80-2.11 | 80 | 68 | 4 | 6 | 78 | 60 | 6,6 | | SV 28-L | SV 25-S | M36x2 | Ø34,0 | |
| 80-2.10 | | | | | | | | | SV 22-L | SV 20-S | M30x2 | Ø28,0 | |
| 80-2.9 | | | | | | | | | SV 18-L | - | M26x1,5 | Ø24,5 | |
| 80-2.8 | | | | | | | | | - | SV 16-S | M24x1,5 | Ø22,5 | |
| 80-2.7 | | | | | | | | | SV 15-L | - | M22x1,5 | Ø20,5 | |
| 80-2.6 | | | | | | | | | - | SV 12-S | M20x1,5 | Ø18,5 | |
| 80-2.5 | | | | | | | | | SV 12-L | SV 10-S | M18x1,5 | Ø16,5 | |
| 80-2.4 | | | | | | | | | SV 10-L | SV 8-S | M16x1,5 | Ø14,5 | |
| 80-2.3 | | | | | | | | | SV 8-L | SV 6-S | M14x1,5 | Ø12,5 | |
| 80-2.2 | | | | | | | | | SV 6-L | - | M12x1,5 | Ø10,5 | |
| 80-2.1 | | | | | | | | | - | - | - | Ø10,0 | Grundaussführung |
| 100-2.5 | 100 | 82 | 5 | 8 | 95 | 65 | 9,0 | | SV 42-L | SV 38-S | M52x2 | Ø50,0 | |
| 100-2.4 | | | | | | | | | - | SV 305-S | M42x2 | Ø40,0 | |
| 100-2.3 | | | | | | | | | SV 28-L | SV 25-S | M36x2 | Ø34,0 | |
| 100-2.2 | | | | | | | | | SV 22-L | SV 20-S | M30x2 | Ø28,0 | |
| 100-2.1 | | | | | | | | | - | - | - | Ø25,0 | Grundaussführung |
| 130-2.4 | 130 | 110 | 6 | 10 | 125 | 95 | 9,0 | | SV 42-L | SV 38-S | M52x2 | Ø50,0 | |
| 130-2.3 | | | | | | | | | SV 35-L | - | M45x2 | Ø43,0 | |
| 130-2.2 | | | | | | | | | - | SV 30-S | M42x2 | Ø40,0 | |
| 130-2.1 | | | | | | | | | - | - | - | Ø35,0 | Grundaussführung |

1) Gerade Schottverschraubung und U-Scheibe gehören nicht zum KTR-Lieferumfang.

| | | |
|--------------------------------------|-----------------------------|----------------|
| Schutzvermerk ISO 16016 beachten. | Gezeichnet: 31.07.06 Sha/Wy | Ersatz für: |
| | Geprüft: 17.08.06 Sha | Ersetzt durch: |



Montage der Elastischen Rohrdurchführung

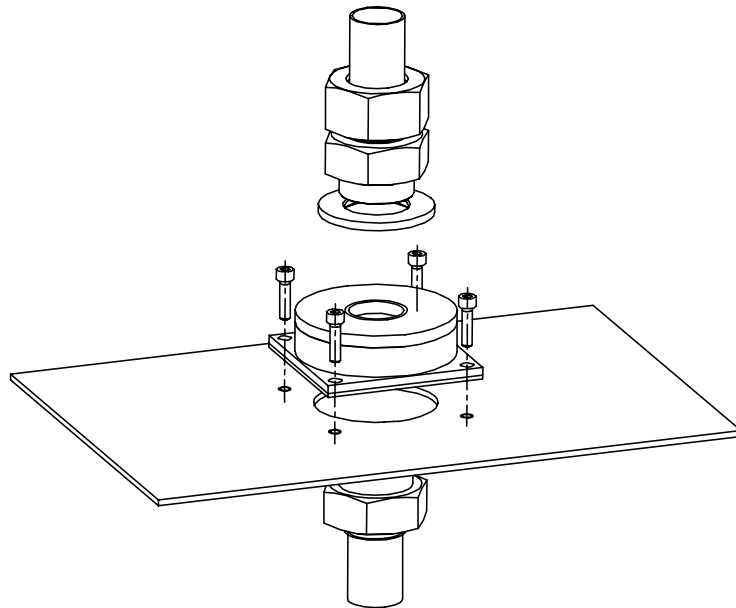


Bild 2: Montage der Elastischen Rohrdurchführung

- Elastischen Rohrdurchführung auf Behälterdeckeldurchbruch auflegen. Die Unterseite der Elastischen Rohrdurchführung ist gummiert. Keine zusätzliche Dichtung erforderlich.
- Schrauben durch die Bodenbefestigungsbohrungen der Elastischen Rohrdurchführung stecken und mit den vorgesehenen Gewinden im Behälterdeckel verschrauben. Das Anziehdrehmomente T_A richtet sich nach dem Werkstoff des Behälterdeckels und ist vor der Montage zu ermitteln.
- Rohrleitung mit gerade Schottverschraubung im vorgesehenen Gewinde des Oberdeckels der Elastischen Rohrdurchführung verschrauben.



HINWEIS!

Die Schrauben sind generell mit Loctite, Omnifit 230M oder vergleichbaren Klebern zur Sicherung einzusetzen.

| | | |
|--------------------------------------|-----------------------------|----------------|
| Schutzvermerk ISO 16016 beachten. | Gezeichnet: 31.07.06 Sha/Wy | Ersatz für: |
| | Geprüft: 17.08.06 Sha | Ersetzt durch: |