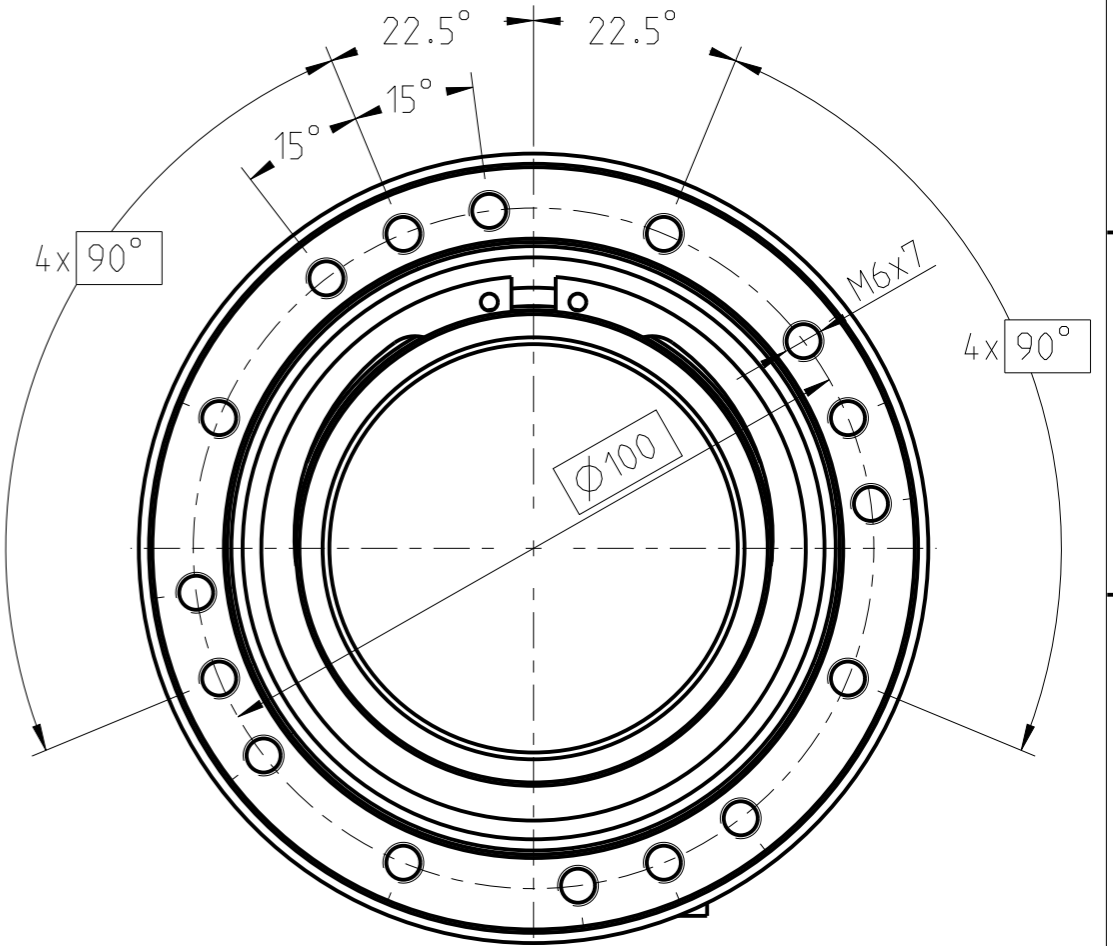
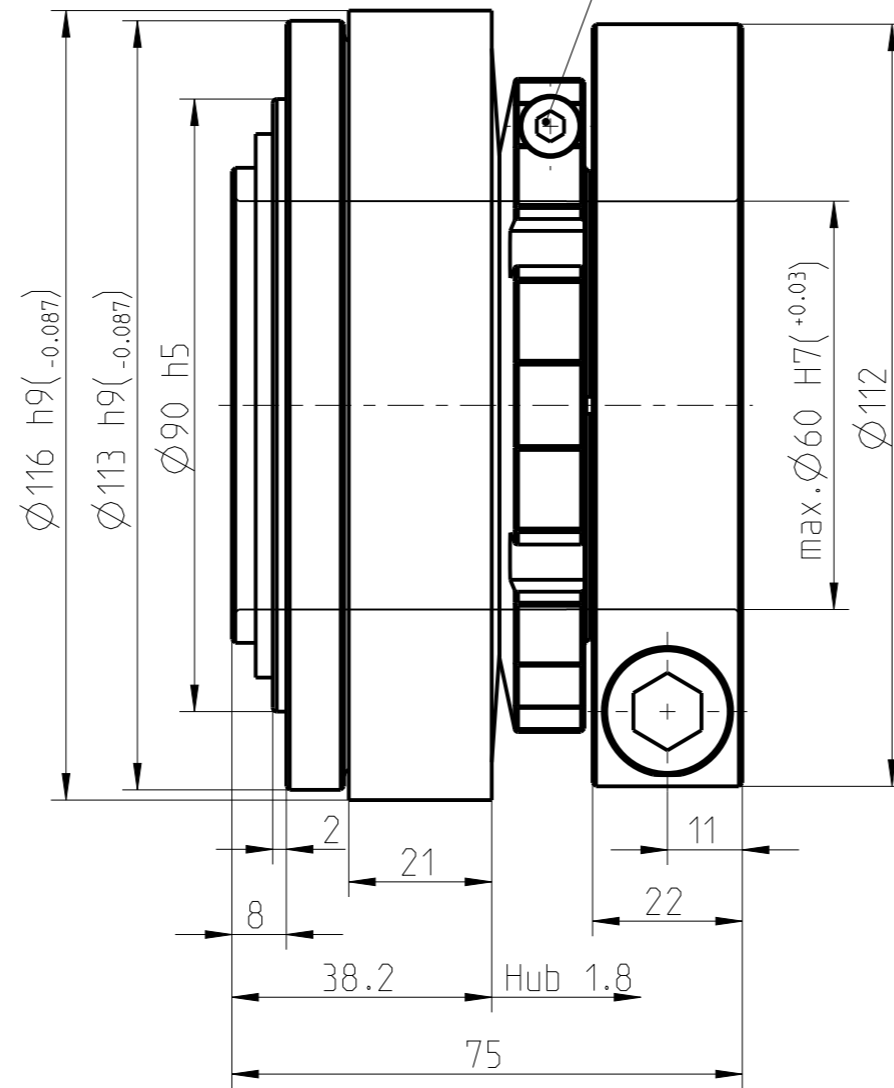
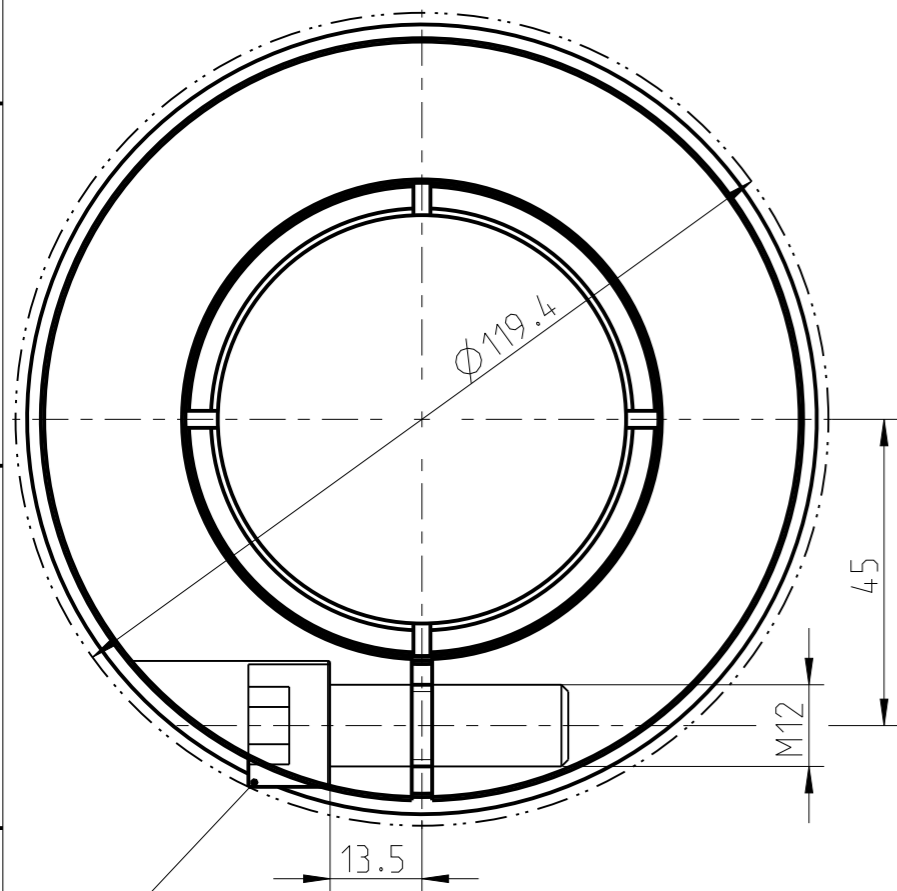
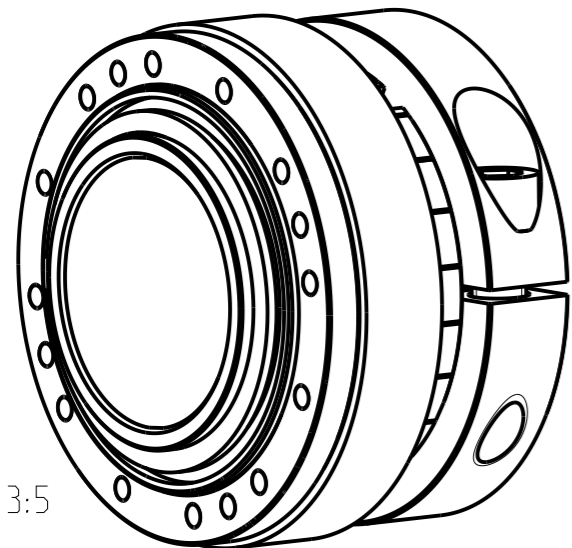


Schraubenanzugsmoment  $T_A = 2.8 \text{ Nm}$   
 Screw tightening torque  $T_A = 2.8 \text{ Nm}$



Schraubenanzugsmoment  $T_A = 115 \text{ Nm}$   
 Screw tightening torque  $T_A = 115 \text{ Nm}$   
 Reibschlussmoment  $\text{Ø}60 \text{ H7} / T_R = 803 \text{ Nm}$   
 transmittable friction torque  $\text{Ø}60 \text{ H7} / T_R = 803 \text{ Nm}$



Massenträgheitsmoment /  
 Mass moment of inertia:  $5.88 \times 10^{-3} \text{ kgm}^2$

Drehmomente / Torques [Nm]		
T1	T2	T3
70 - 140	120 - 280	220 - 550

Oberflächengüte nach DIN EN ISO 1302 Reihe 2 Surface quality acc. to DIN EN ISO 1302 Line 2		Schutzvermerk ISO 16016 beachten Note protection mark acc. to ISO 16016			
Allgemeintoleranzen nach General tolerances acc. to	DIN ISO 2768 - mH	Maßstab Scale	9:10	Format Size	A3

SYNTEX-NC 60-(DK/SK Ausf.)-6.1			SYNTEX-NC 60-(DK/SK Ausf.)-6.1		
--------------------------------	--	--	--------------------------------	--	--

	gezeichnet drawn	Werkstoff Material		Kz	Lfd.-Nr. Current number	Index Rev.	
Datum Date	05.09.17	Norm Standard		M	709668	0	
Name	FE	Gewicht Weight	3.006 kg				