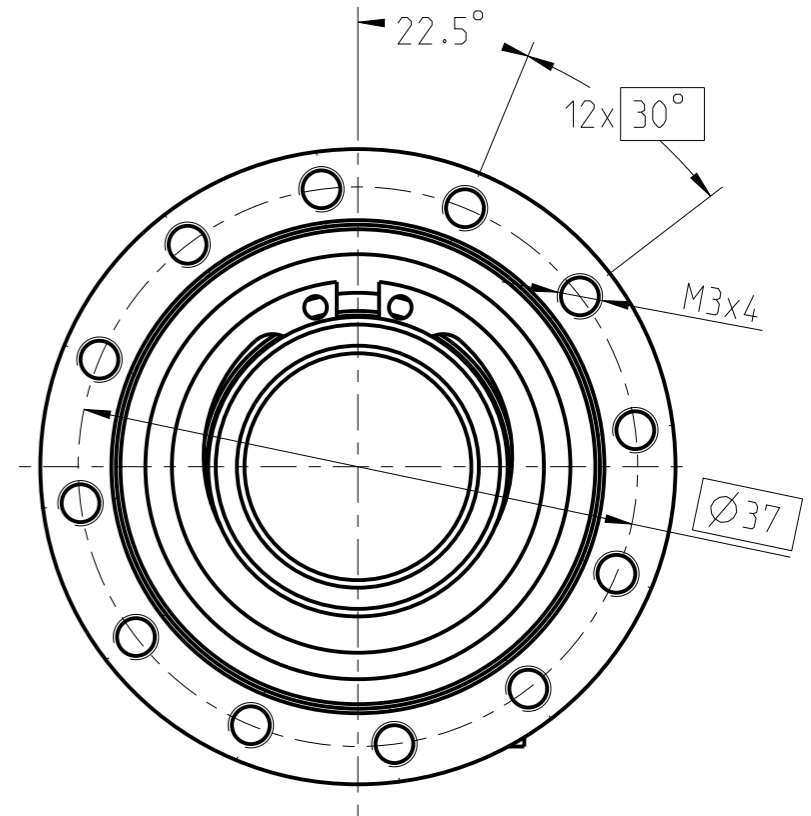
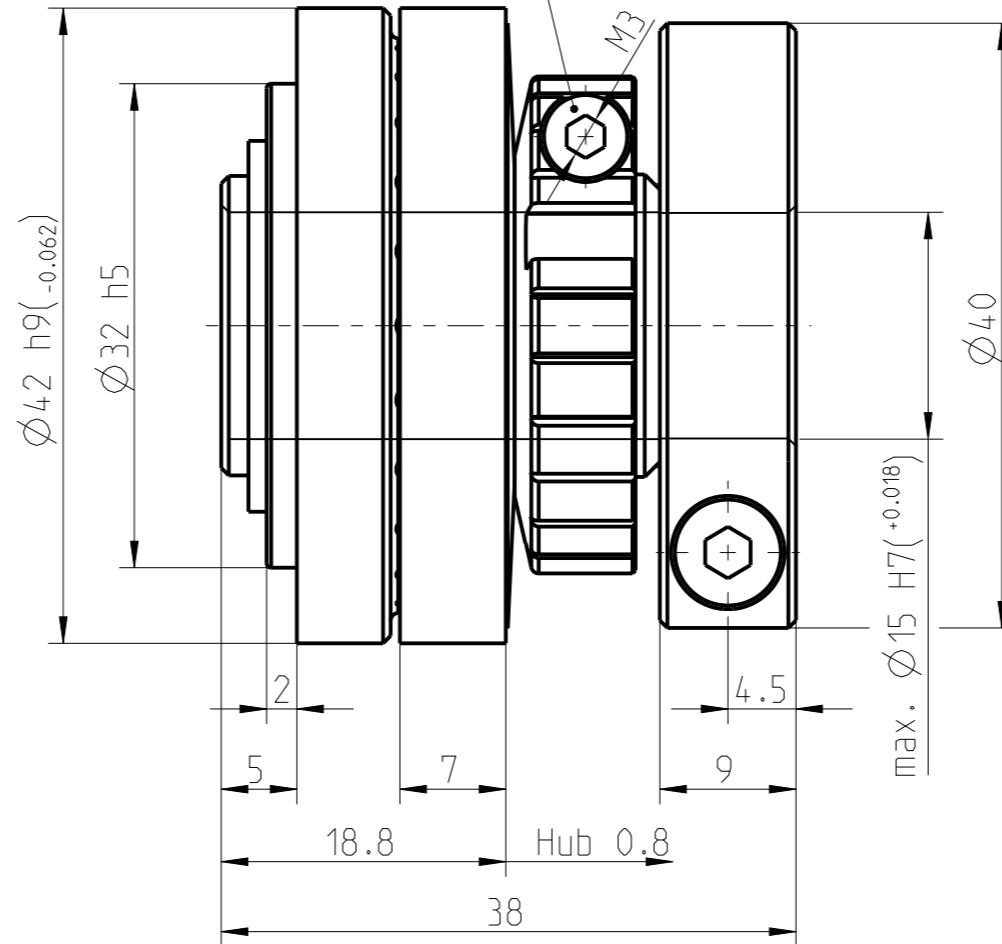
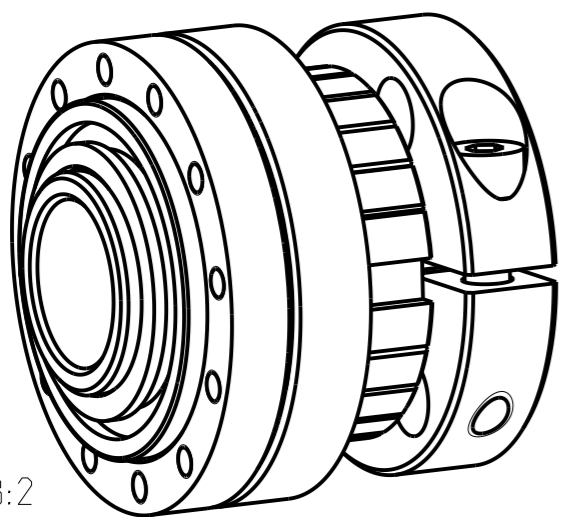


Schraubenanzugsmoment $T_A = 1.2 \text{ Nm}$
 Screw tightening torque $T_A = 1.2 \text{ Nm}$



Schraubenanzugsmoment $T_A = 1.7 \text{ Nm}$
 Screw tightening torque $T_A = 1.7 \text{ Nm}$
 Reibschlussmoment $\varnothing 15\text{H7} / T_R = 24 \text{ Nm}$
 transmittable torque $\varnothing 15\text{H7} / T_R = 24 \text{ Nm}$



Massentraegheitsmoment /
 Mass moment of inertia: $2.98 \times 10^{-5} \text{ kgm}^2$

Drehmomente / Torques [Nm]		
T1	T2	T3
2 - 3.5	3.5 - 7	7 - 14

Oberflaechenguete nach DIN EN ISO 1302 Reihe 2 Surface quality acc. to DIN EN ISO 1302 line 2		Schutzvermerk ISO 16016 beachten Note protection mark acc. to ISO 16016	
Allgemeintoleranzen nach General tolerances acc. to		DIN ISO 2768 - mH	Masstab Scale
		2:1	Format Size
		A3	
SYNTEX-NC 15-(DK/SK Ausf.)-6.1		SYNTEX-NC 15-(DK/SK Ausf.)-6.1	
gezeichnet drawn	Werkstoff Material	Kz	Lfd.-Nr. Current number
Datum Date	13.06.17	Norm Standard	Index Rev.
Name	FE	Gewicht Weight	0.123 kg
		M	694141
			0

