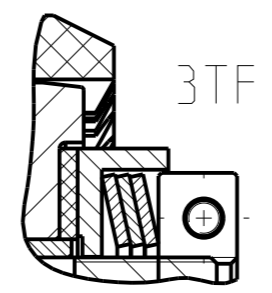
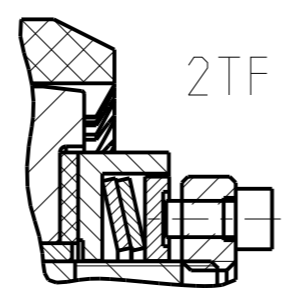
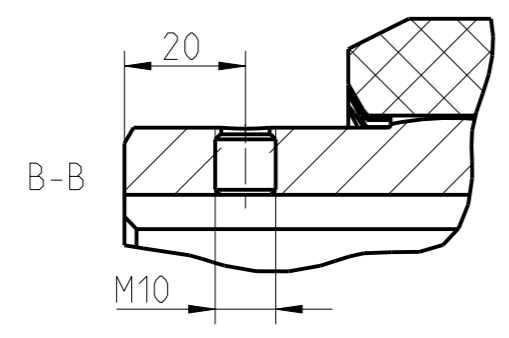
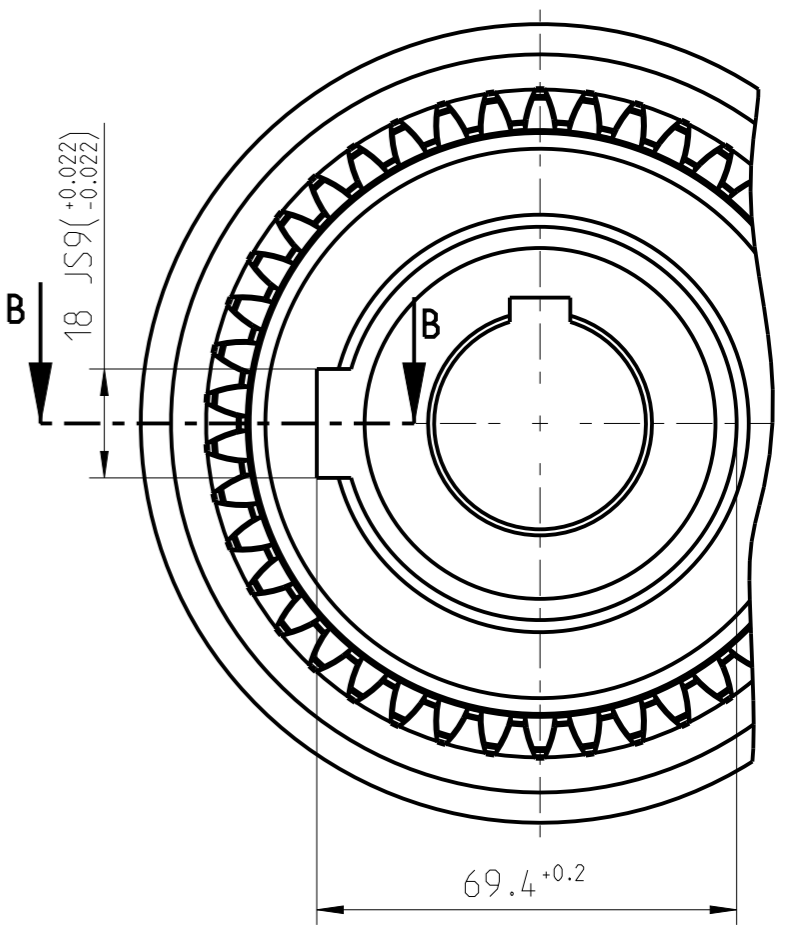
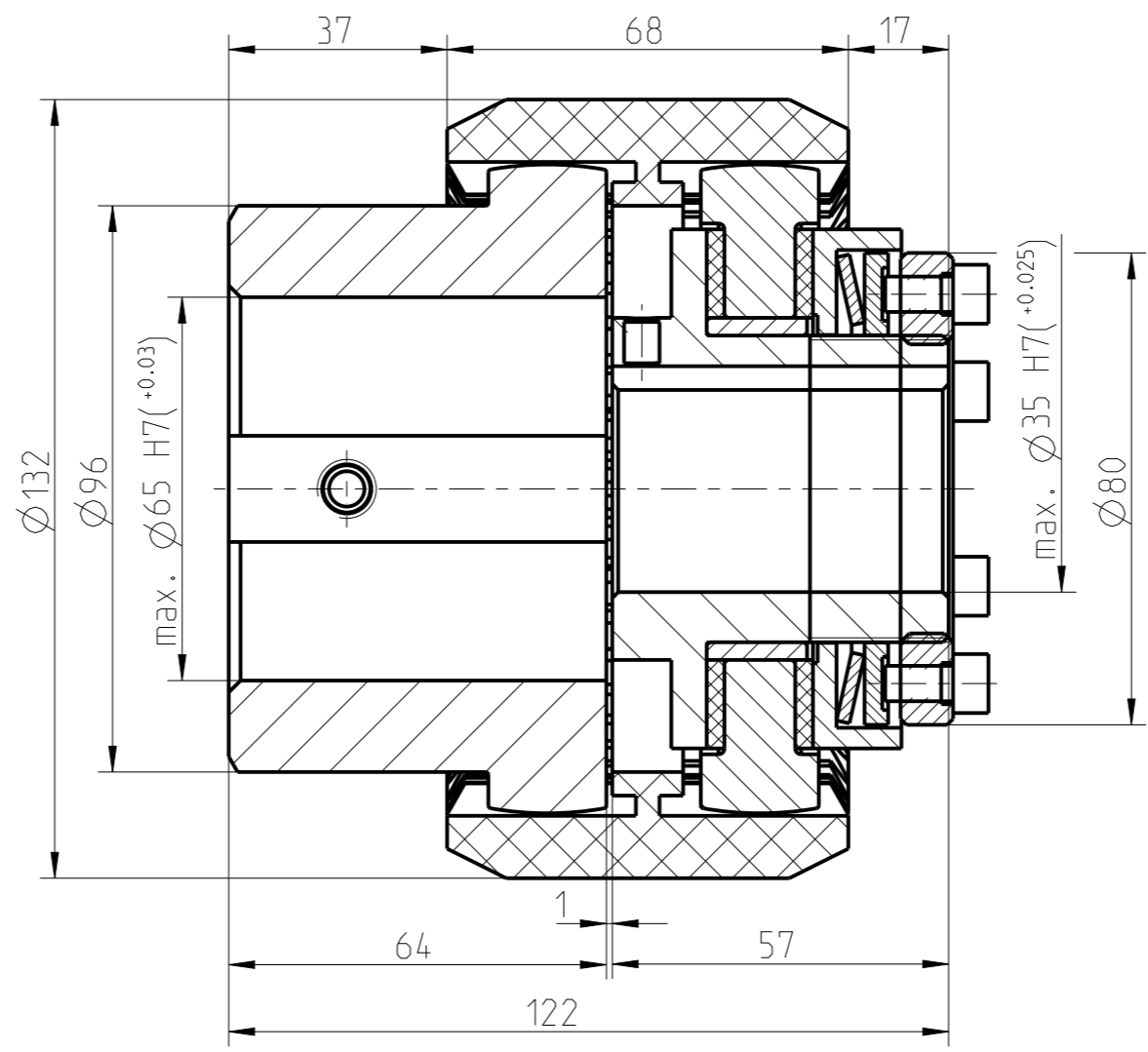
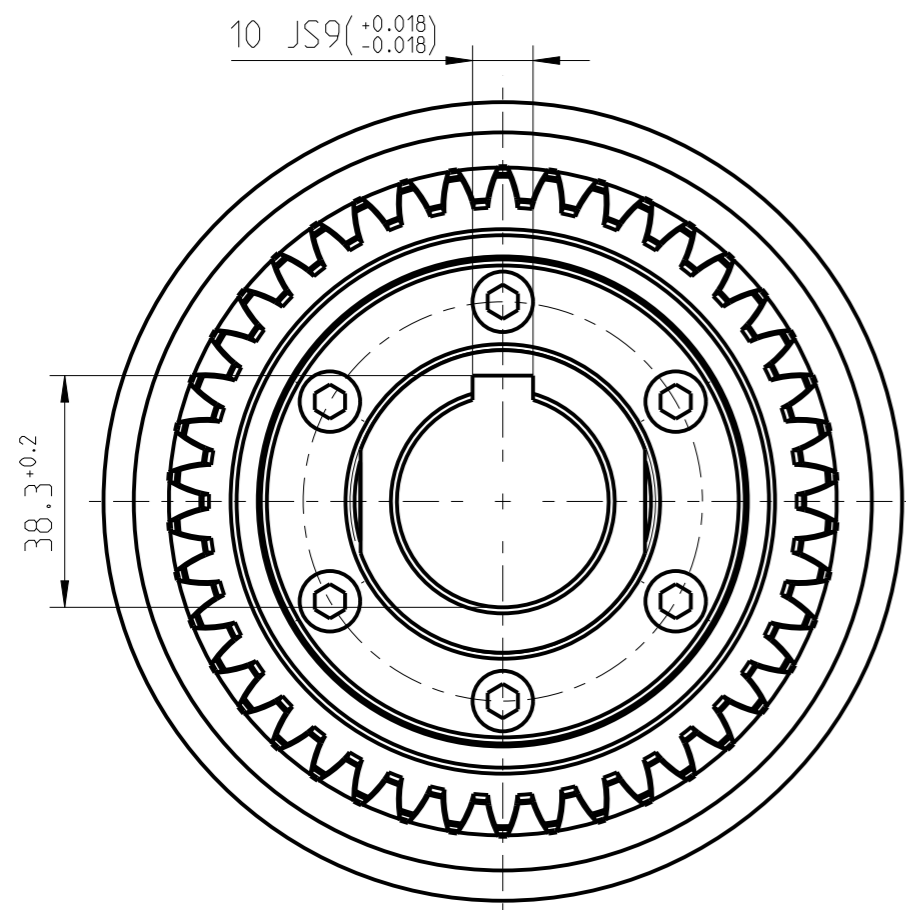
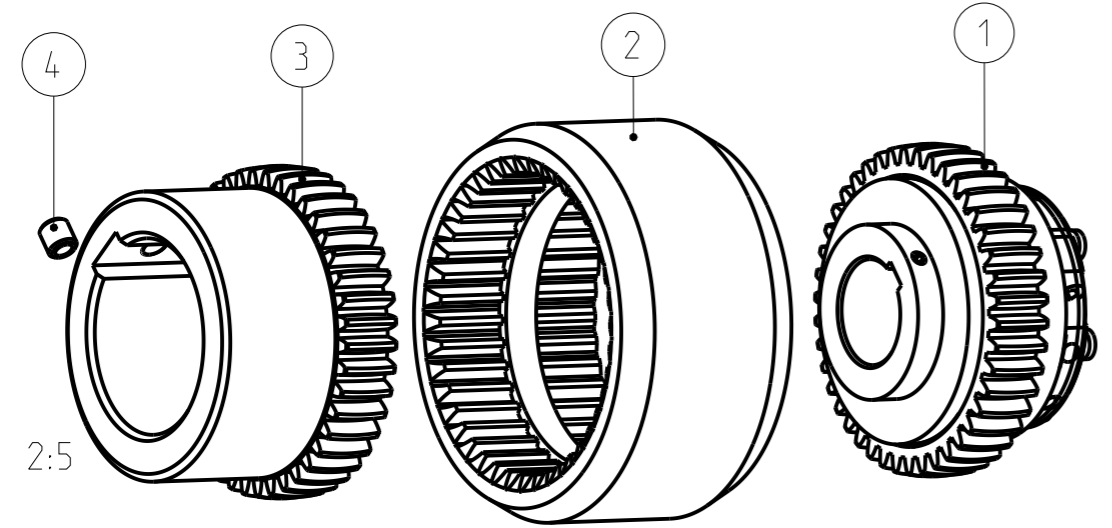


A-A 1TF



Drehmomente / Torques (Nm)		
1TF	2TF	3TF
25 - 140	50 - 280	250 - 400



Oberflächengüte nach DIN EN ISO 1302 Reihe 2
Surface quality acc. to DIN EN ISO 1302 Line 2
Allgemeintoleranzen nach
General tolerances acc. to DIN ISO 2768 - mH

Schutzvermerk ISO 16016 beachten
Note protection mark acc. to ISO 16016

Massstab 4:5
Format Size A3

RUFLEX 2-XTF-35-65 (max.) with BoWex			RUFLEX 2-XTF-35-65 (max.) mit BoWex		
gezeichnet drawn	Werkstoff Material		Kz	Lfd.-Nr. Current number	Index Rev.
Datum Date	Norm Standard		M	670923	0
Name	Gewicht Weight	5.078 kg			

