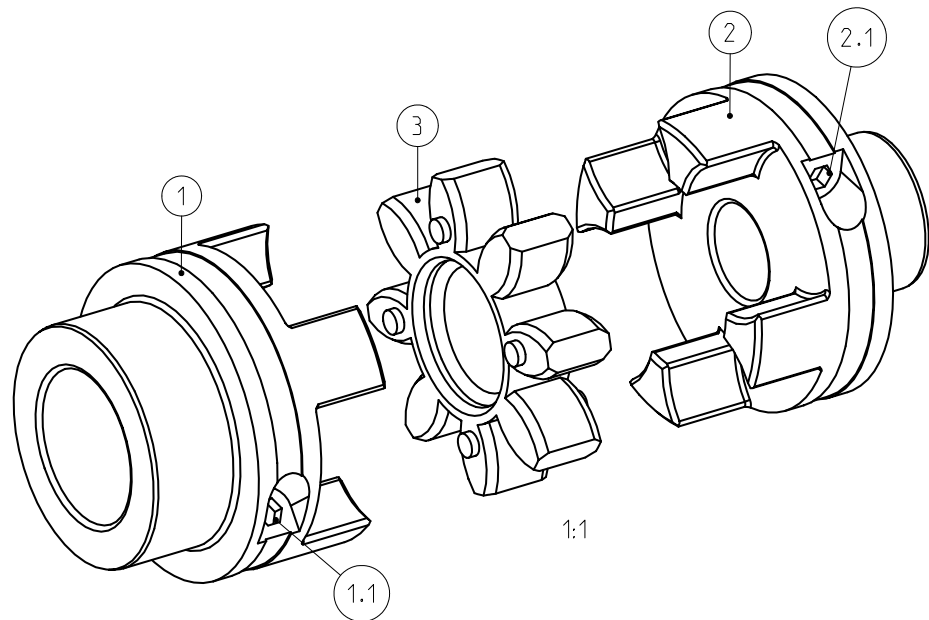


Drehmoment / Torque  
 Zahnkranz / spider 98 Sh A-GS  
 $T_{KN} = 160 \text{ Nm}$   
 $T_{Kmax} = 320 \text{ Nm}$

Reibschlussmoment	$\varnothing 20F6/k6$	$T_R = 95 \text{ Nm}$
transmittable friction torque	$\varnothing 20F6/k6$	$T_R = 95 \text{ Nm}$
Reibschlussmoment	$\varnothing 32F6/k6$	$T_R = 250 \text{ Nm}$
transmittable friction torque	$\varnothing 32F6/k6$	$T_R = 250 \text{ Nm}$

Anzugsmoment / tightening torque (1.1) (2.1)  $T_A = 5 \text{ Nm}$   
 Gewindestift / Grub screw - M6



Oberflaechenguete nach DIN EN ISO 1302 Reihe 2 Surface quality acc. to DIN EN ISO 1302 line 2		Schutzvermerk ISO 16016 beachten Note protection mark acc. to ISO 16016		
Allgemeintoleranzen nach General tolerances acc. to		DIN ISO 2768 - mH	Massstab Scale	3:2
			Format Size	A3
<b>ROTEX GS-P 28</b> Coupling with ETP-Hub			<b>ROTEX GS-P 28</b> Kupplung mit ETP-Nabe	
Datum Date	gezeichnet drawn	Werkstoff Material	Kz	Lfd.-Nr. Current number
	31.05.16	Norm Standard	M	665595
Name	SCD	Gewicht Weight	1.063 kg	Index Rev.
				0

