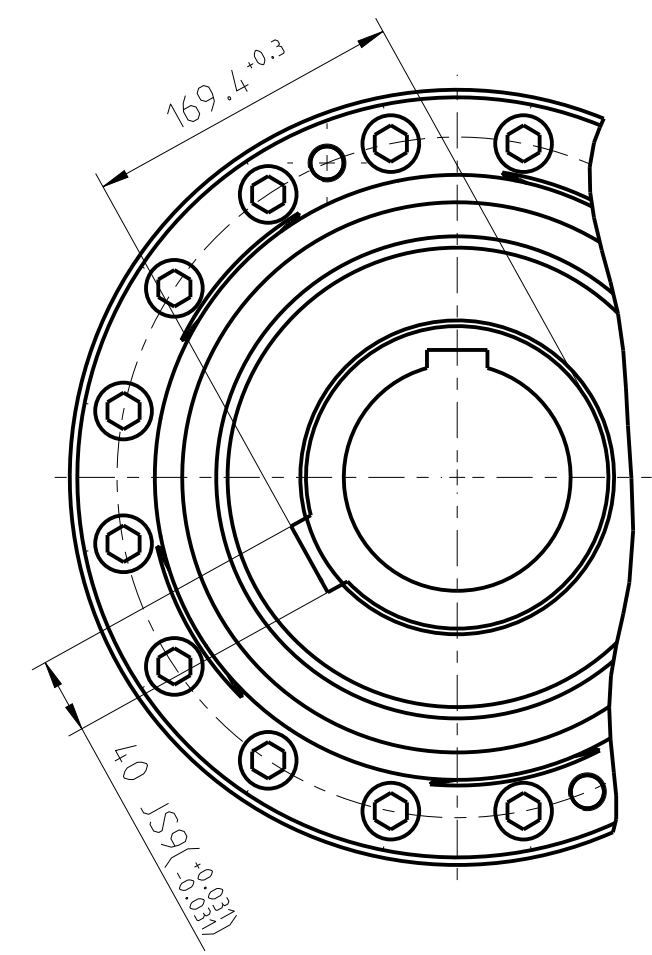
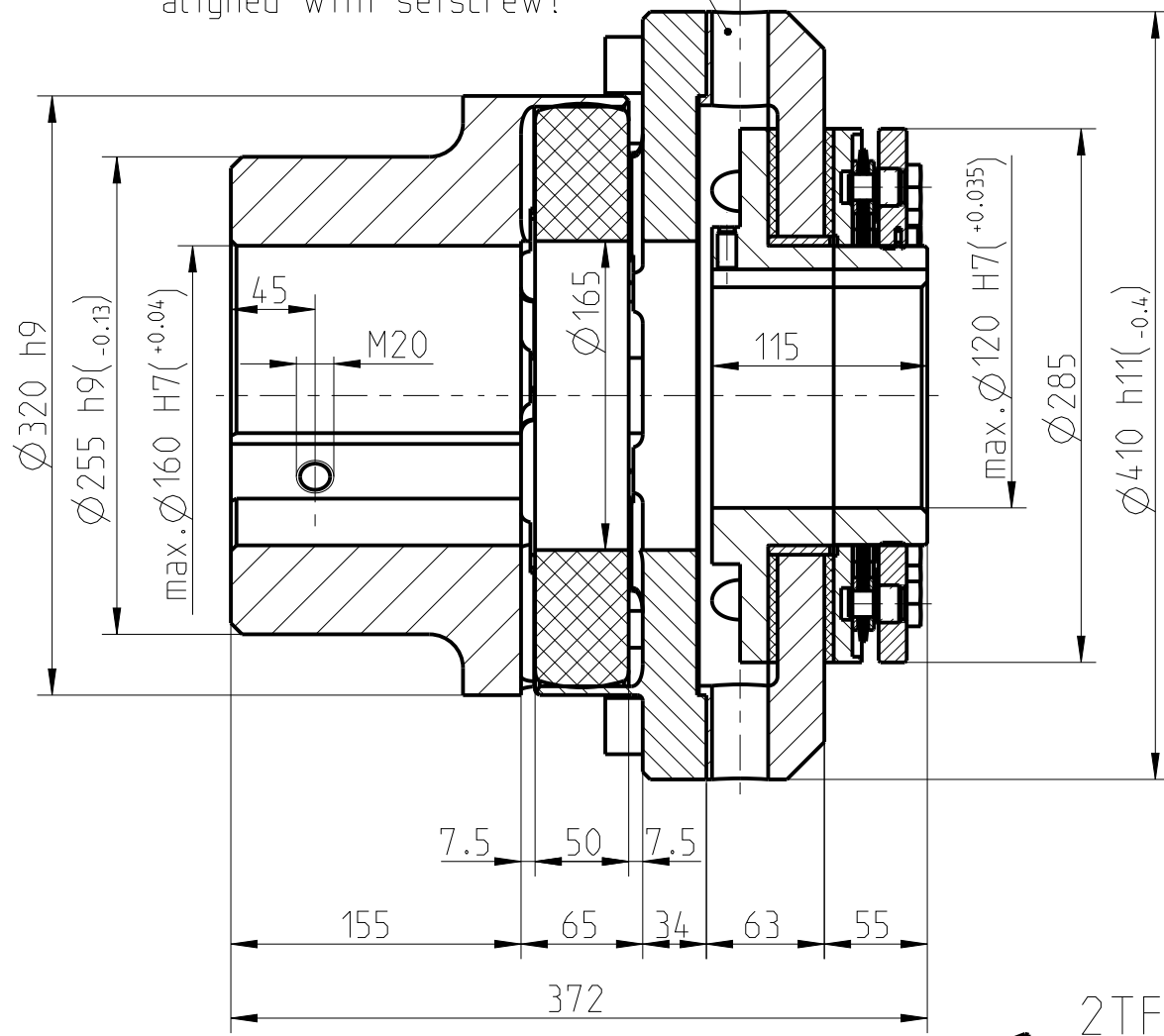
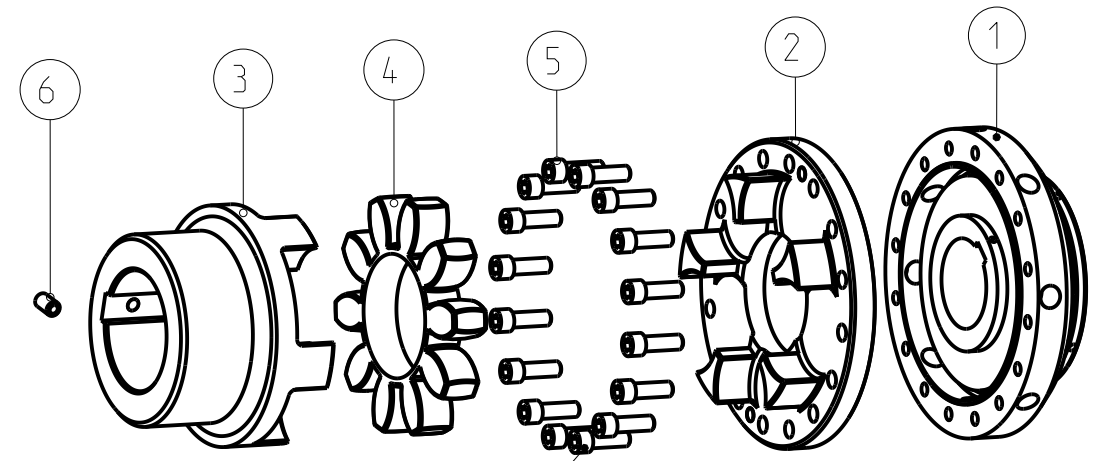
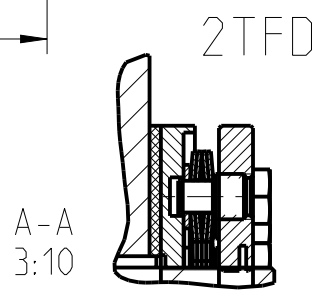


Achtung!  
Montagebohrung muss fluchtend  
mit Gewindestift sein!  
Attention!  
Bore for mounting has to be  
aligned with setscrew!



ROTEX 140  
Drehmoment / Torque  
Zahnkranz / spider 98 Sh-A T-PUR  
 $T_{KN} = 12800 \text{ Nm}$   
 $T_{Kmax} = 25600 \text{ Nm}$



Schraubenanzugsmoment  $T_A = 560 \text{ Nm}$   
Screw tightening torque  $T_A = 560 \text{ Nm}$

Drehmomente / Torques (Nm)		
1TFD	2TFD	3TFD
900 - 3400	1800 - 6800	-

Oberflächengüte nach DIN EN ISO 1302 Reihe 2  
Surface quality acc. to DIN EN ISO 1302 line 2  
Allgemeintoleranzen nach  
General tolerances acc. to DIN ISO 2768 - mH  
Schutzvermerk ISO 16016 beachten  
Note protection mark acc. to ISO 16016  
Masstab 1:4  
Scale 1:4  
Format A3  
Size A3

RUFLEX 8-XTFD-120-160 (max.) with ROTEX			RUFLEX 8-XTFD-120-160 (max.) mit ROTEX		
Datum Date	gezeichnet drawn	Werkstoff Material	Kz	Lfd.-Nr. Current number	Index Rev.
14.11.16	FE	Norm Standard	M	664351	1
Name		Gewicht Weight	149.359 kg		

