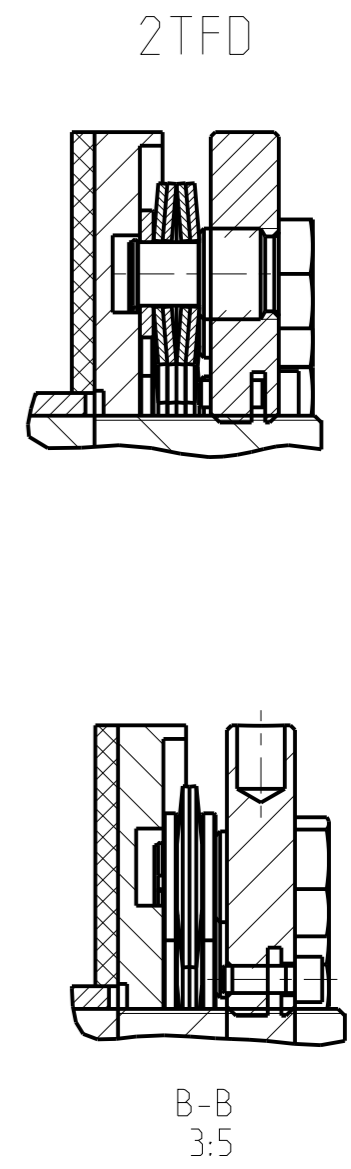
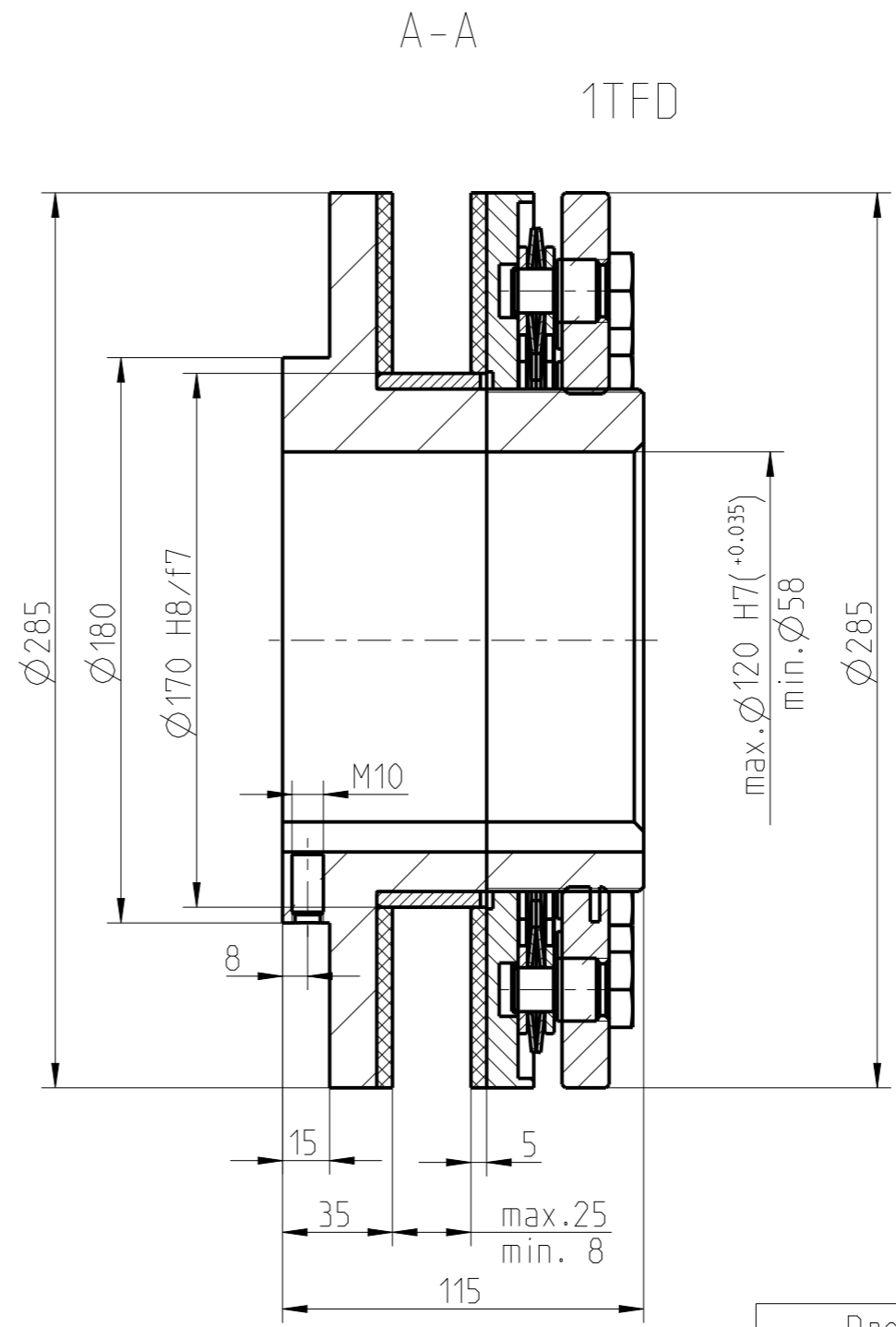
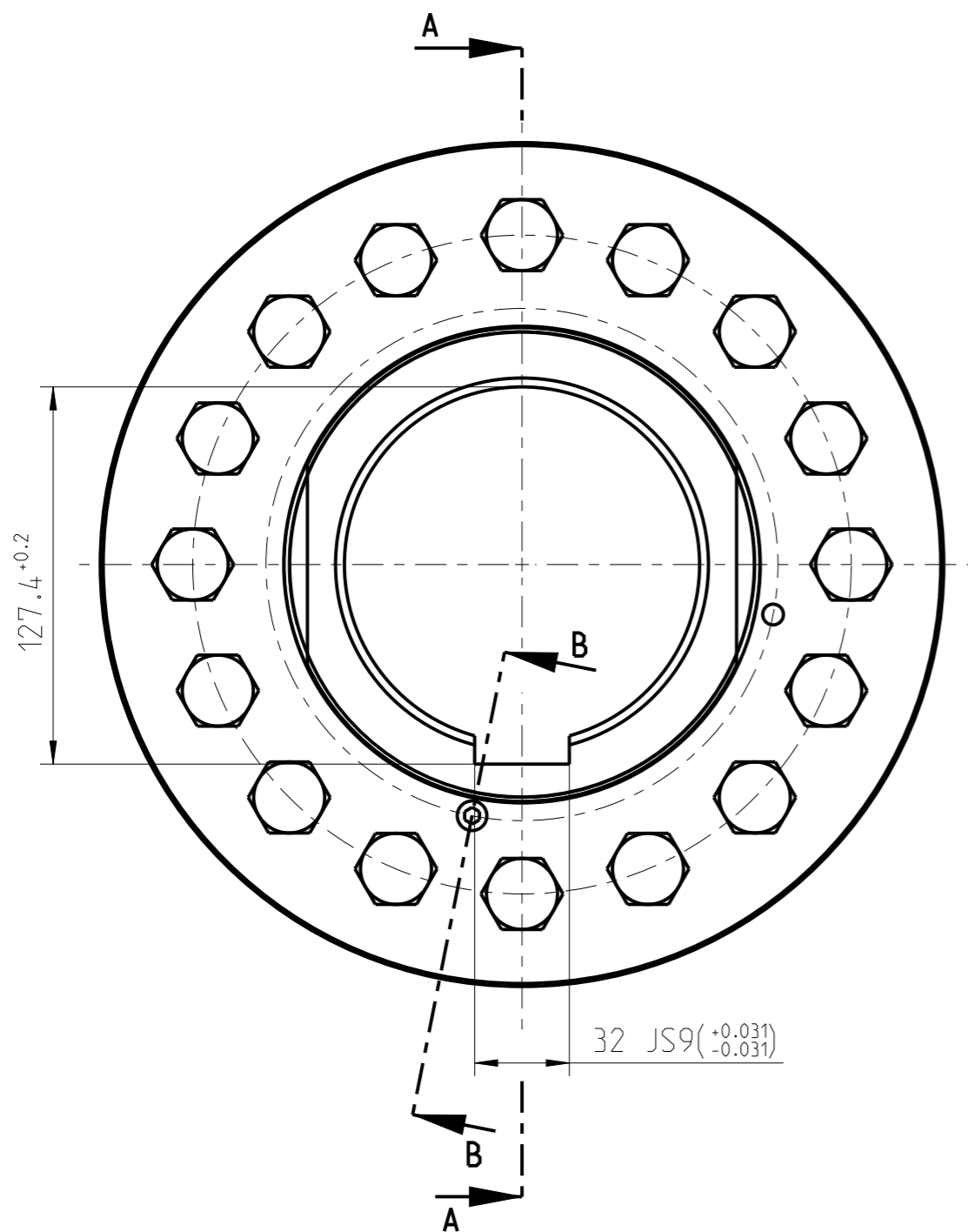
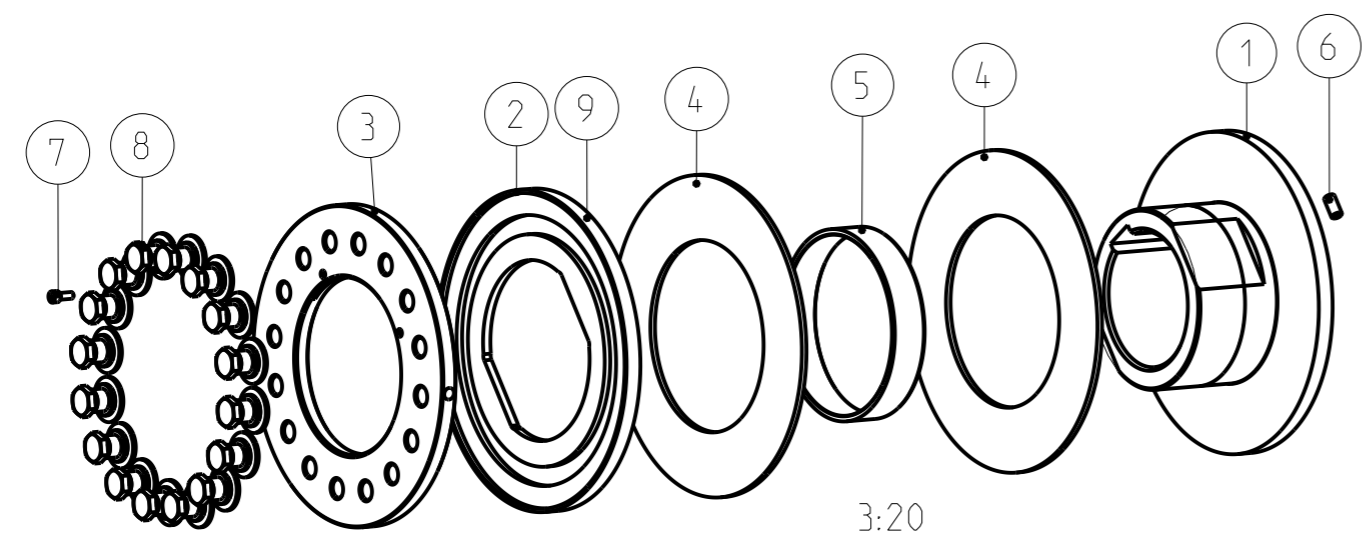


1 2 3 4 5 6 7 8

A B C D E F



Drehmomente / Torques (Nm)		
1TFD	2TFD	3TFD
900- 3400	1800 - 6800	-



Oberflächengüte nach DIN EN ISO 1302 Reihe 2 Surface quality acc. to DIN EN ISO 1302 line 2		Schutzvermerk ISO 16016 beachten Note protection mark acc. to ISO 16016	
Allgemeintoleranzen nach General tolerances acc. to		DIN ISO 2768 - mH	Masstab Scale
		9:20	Format Size
		A3	
<b>RUFLEX 8-XTFDx25-120 (max.) Without Driven Part</b>		<b>RUFLEX 8-XTFDx25-120 (max.) ohne Antriebsteil</b>	
gezeichnet drawn	Werkstoff Material	Kz	Lfd.-Nr. Current number
Datum Date	Norm Standard	M	662071
Name	Gewicht Weight		0
FE	34.262 kg		

