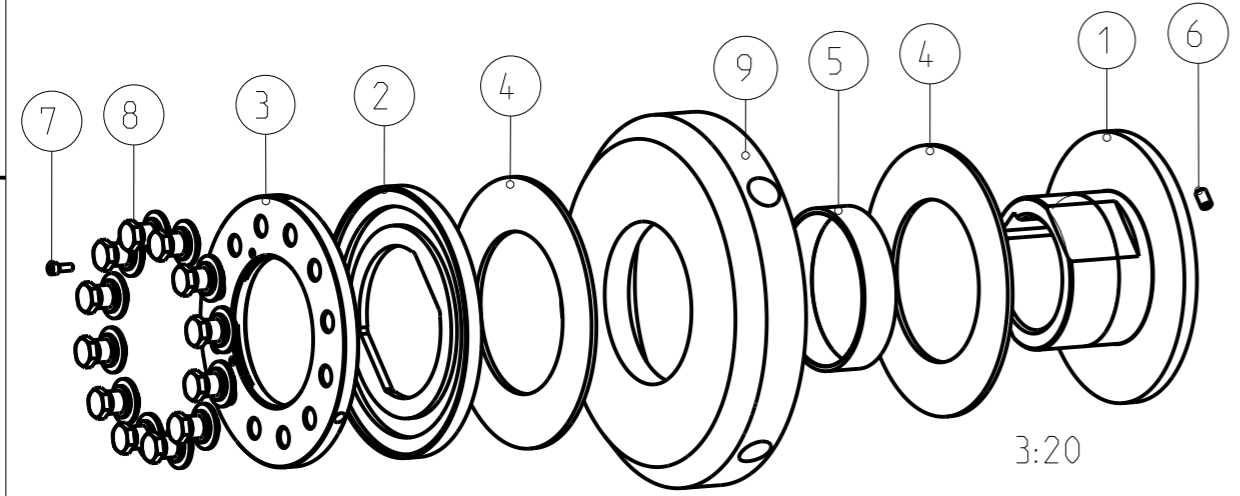


Achtung!
Montagebohrung muss fluchtend
mit Gewindestift sein!
Attention!
Bore for mounting has to be
aligned with setscrew!

Drehmomente / Torques (Nm)		
1TFD	2TFD	3TFD
600 - 2200	1200 - 4400	-



Oberflächengüte nach DIN EN ISO 1302 Reihe 2
Surface quality acc. to DIN EN ISO 1302 Line 2
Allgemeintoleranzen nach
General tolerances acc. to DIN ISO 2768 - mH

Schutzvermerk ISO 16016 beachten
Note protection mark acc. to ISO 16016

Massstab 9:20
Scale 9:20

Format A3
Size A3

RUFLEX 7-XTFDx25-100 (max.) With Driven Part			RUFLEX 7-XTFDx25-100 (max.) mit Antriebsteil		
gezeichnet drawn	Werkstoff Material		Kz	Lfd.-Nr. Current number	Index Rev.
Datum Date	23.03.16	Norm Standard	M	660617	0
Name	FE	Gewicht Weight		45.115 kg	

