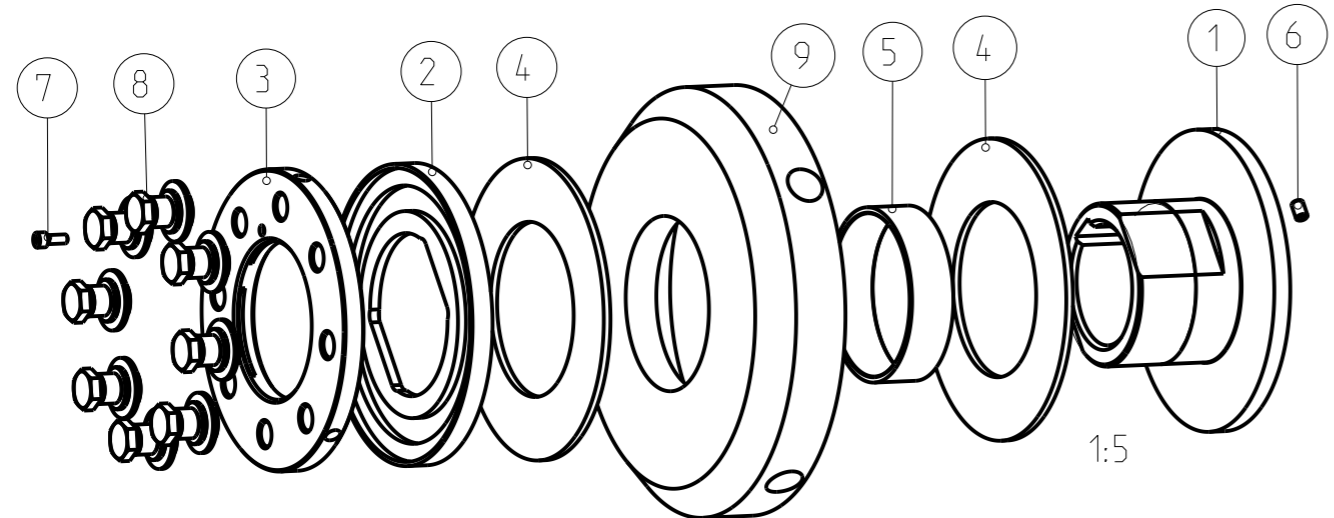


Achtung!  
Montagebohrung muss fluchtend  
mit Gewindestift sein!  
Attention!  
Bore for mounting  
has to be aligned with setscrew!

Drehmomente / Torques (Nm)		
1TFD	2TFD	3TFD
300 - 1200	600 - 2400	-



Oberflächengüte nach DIN EN ISO 1302 Reihe 2 Surface quality acc. to DIN EN ISO 1302 Line 2		Schutzvermerk ISO 16016 beachten Note protection mark acc. to ISO 16016	
Allgemeintoleranzen nach General tolerances acc. to		DIN ISO 2768 - mH	Masstab Scale
		1:2	Format Size
		A3	
<b>RUFLEX 6-XTFDx23-80 (max.) With Driven Part</b>		<b>RUFLEX 6-XTFDx23-80 (max.) mit Antriebsteil</b>	
gezeichnet drawn	Werkstoff Material	Kz	Lfd.-Nr. Current number
Datum Date	Norm Standard	M	660458
Name	Gewicht Weight		0
	30.794 kg		

