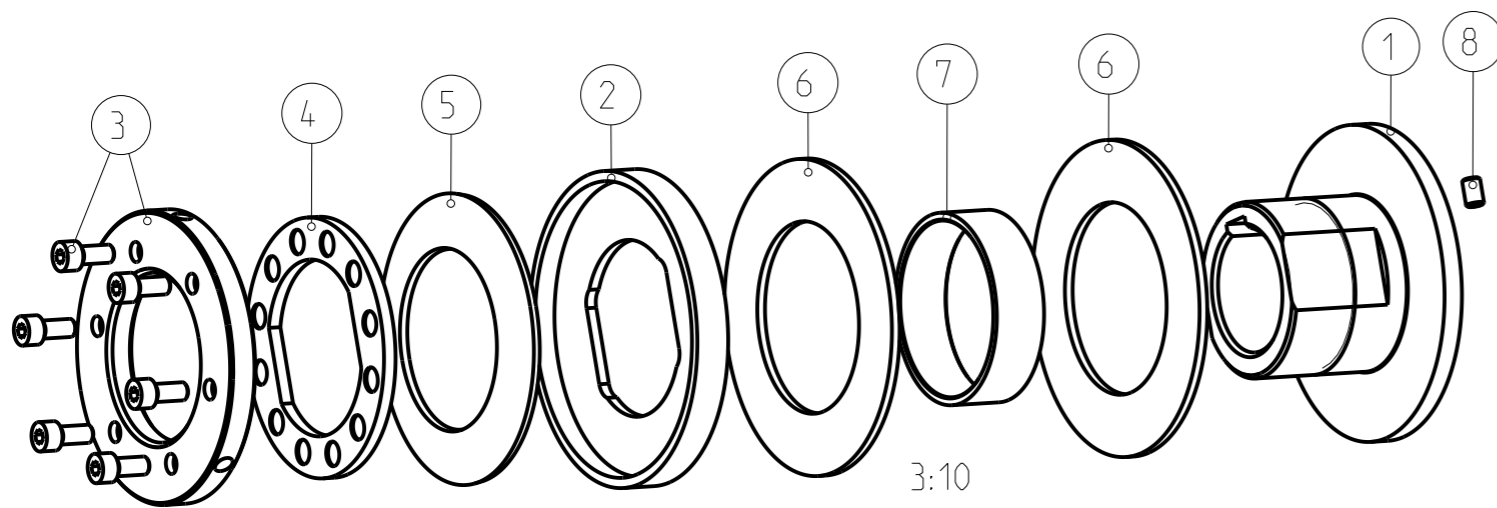


Drehmomente / Torques (Nm)		
1TF	2TF	3TF
90 - 600	180 - 1200	1100 - 1600



Oberflächengüte nach DIN EN ISO 1302 Reihe 2
Surface quality acc. to DIN EN ISO 1302 line 2

Allgemeintoleranzen nach
General tolerances acc. to

Schutzvermerk ISO 16016 beachten
Note protection mark acc. to ISO 16016

Masstab 9:10
Scale

Format A3
Size

**RUFLEX 4-XTF-55 (max.)
Without Driven Part**

**RUFLEX 4-XTF-55 (max.)
ohne Antriebsteil**

Datum Date	16.03.16	Werkstoff Material		Kz	Lfd.-Nr. Current number	Index Rev.	
Name	FE	Norm Standard		M	660076	0	
		Gewicht Weight	7.582 kg				