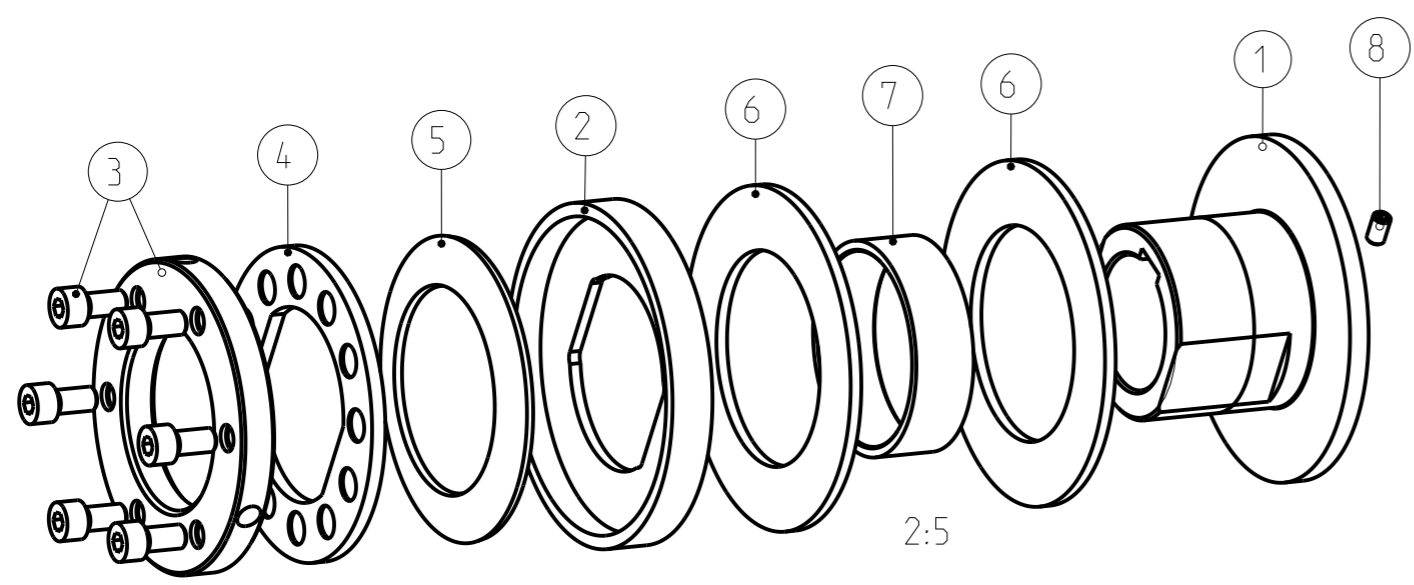


Drehmomente / Torques (Nm)		
1TF	2TF	3TF
50 - 300	100 - 600	550 - 880



Oberflächengüte nach DIN EN ISO 1302 Reihe 2 Surface quality acc. to DIN EN ISO 1302 line 2		Schutzvermerk ISO 16016 beachten Note protection mark acc. to ISO 16016	
Allgemeintoleranzen nach General tolerances acc. to		DIN ISO 2768 - mH	Masstab Scale
		1:1	Format Size
		A3	
RUFLEX 3-XTF-45 (max.) Without Driven Part		RUFLEX 3-XTF-45 (max.) ohne Antriebsteil	
gezeichnet drawn	Werkstoff Material	Kz	Lfd.-Nr. Current number
Datum Date	11.03.16	Norm Standard	Index Rev.
Name	FE	Gewicht Weight	4.673 kg
		M	659805
			0

