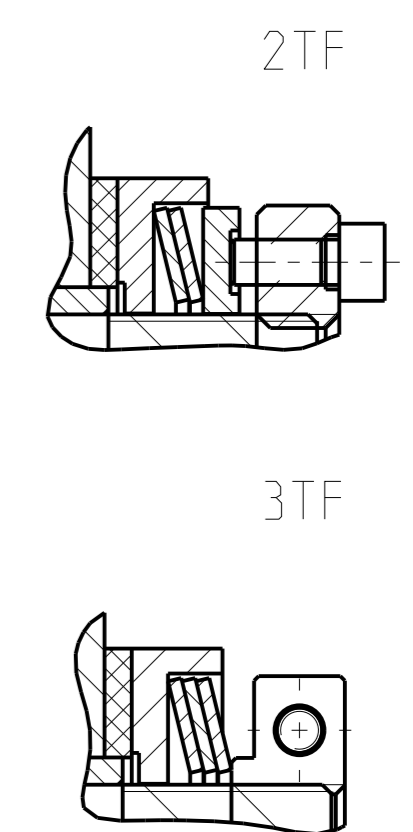
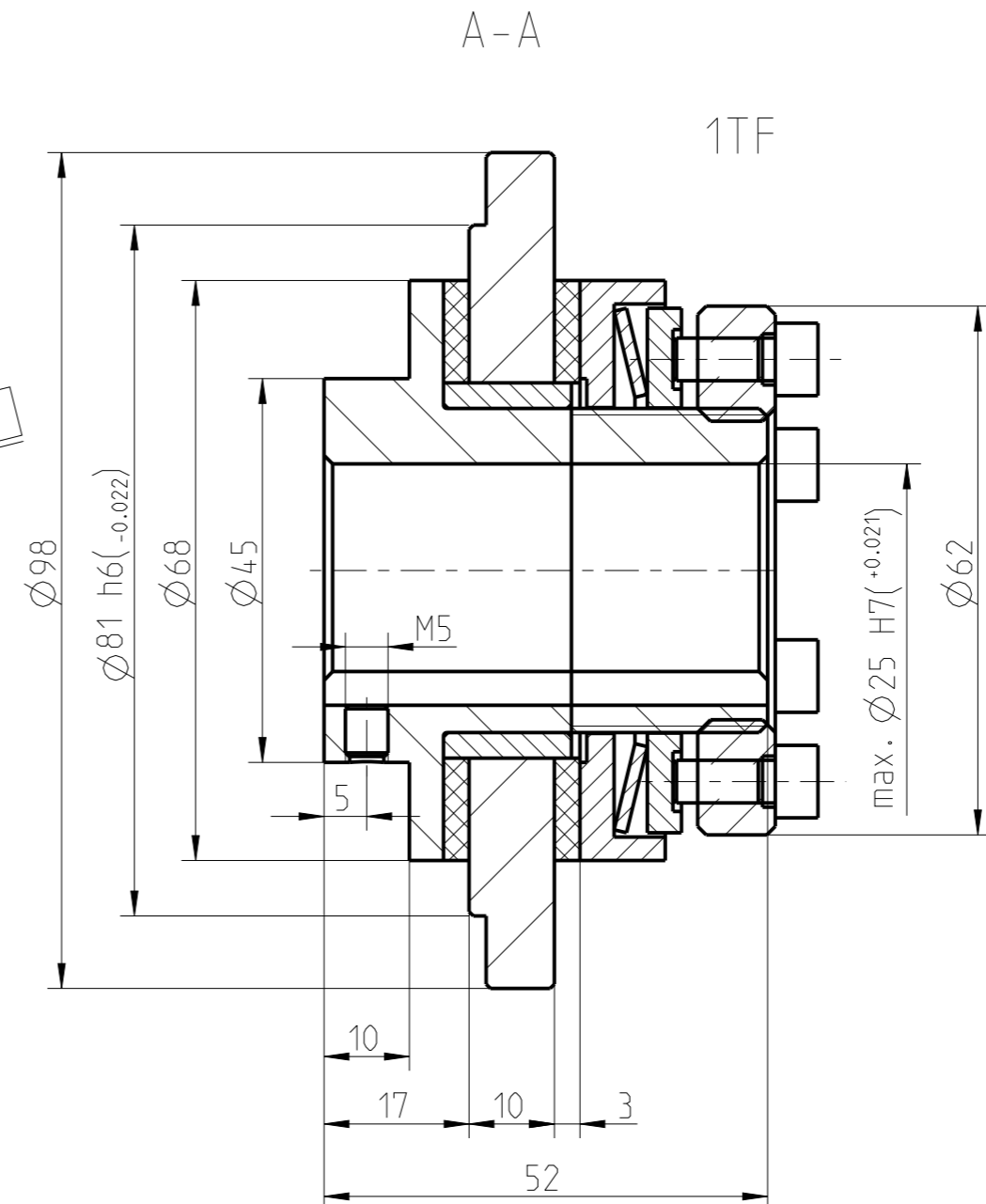
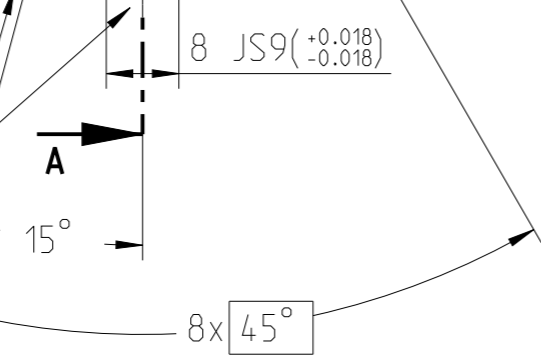
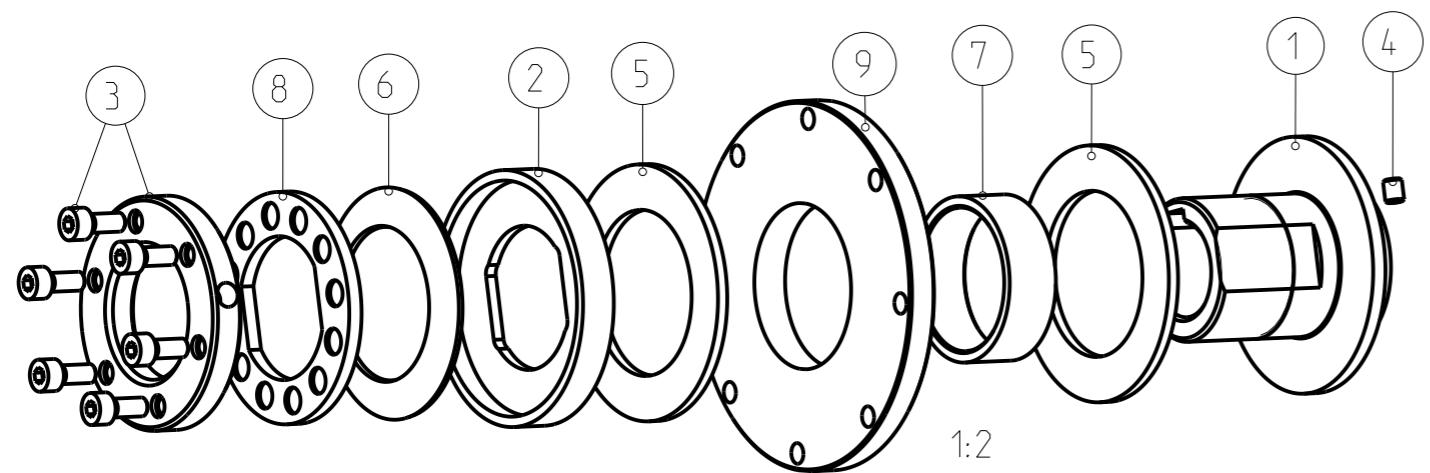


Achtung!
Lage der Bohrung zur
Passfedernut beachten!!!
Attention!
Please note position of bore
to feather key groove!!!



Drehmomente / Torques (Nm)		
1TF	2TF	3TF
20 - 75	40 - 150	130 - 200



Oberflächengüte nach DIN EN ISO 1302 Reihe 2 Surface quality acc. to DIN EN ISO 1302 line 2		Schutzvermerk ISO 16016 beachten Note protection mark acc. to ISO 16016		
Allgemeintoleranzen nach General tolerances acc. to		DIN ISO 2768 - mH	Masstab Scale	6:5
			Format Size	A3
RUFLEX 1 -XTF-25 (max.) With Driven Part			RUFLEX 1 -XTF-25 (max.) mit Antriebsteil	
gezeichnet drawn	Werkstoff Material	Kz	Lfd.-Nr. Current number	Index Rev.
Datum Date	10.03.16	Norm Standard	M	659685
Name	FE	Gewicht Weight	1.649 kg	0

