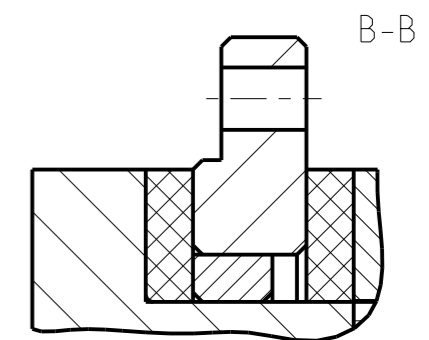
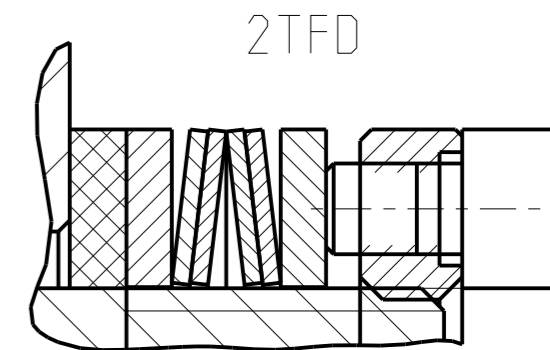
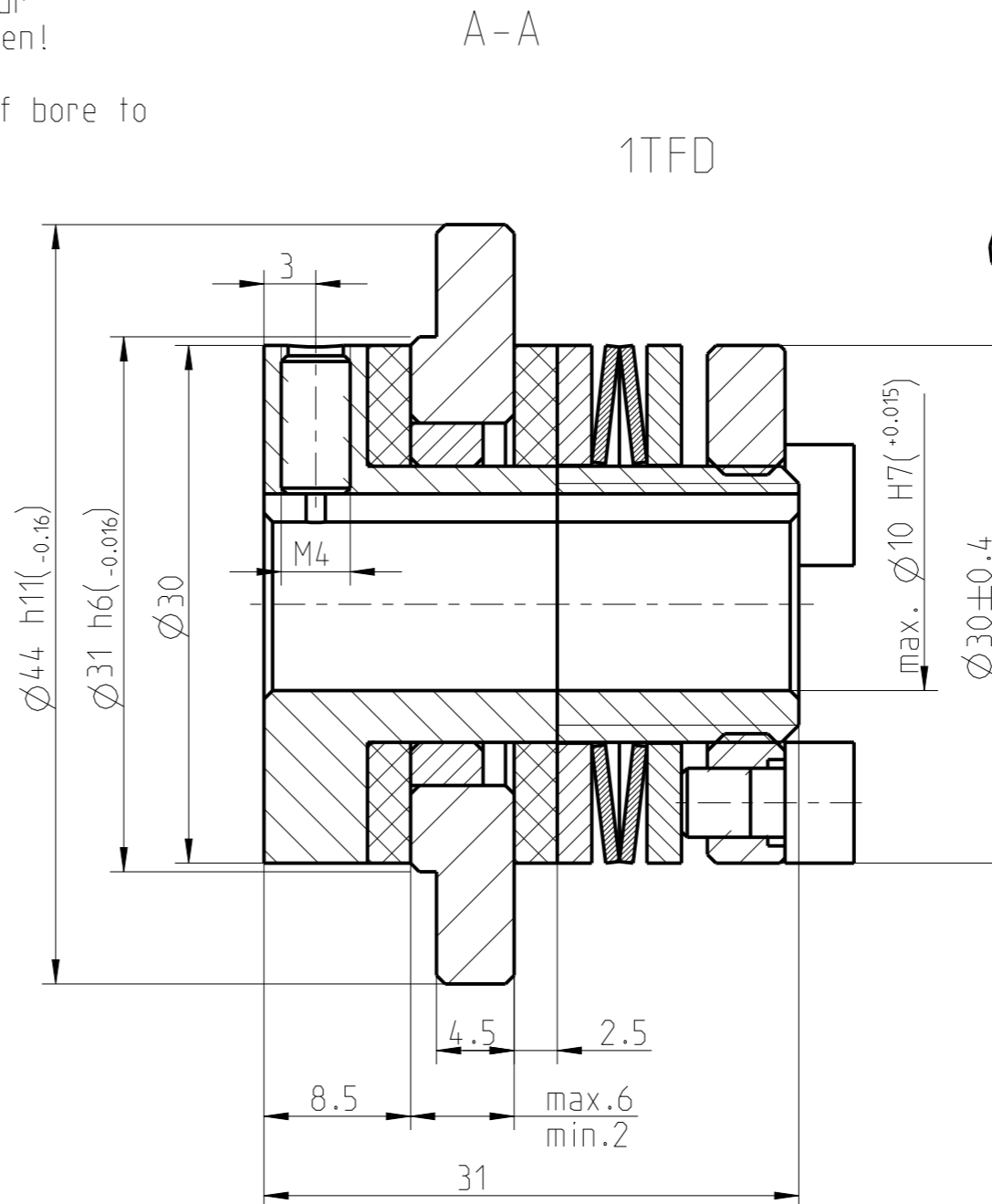
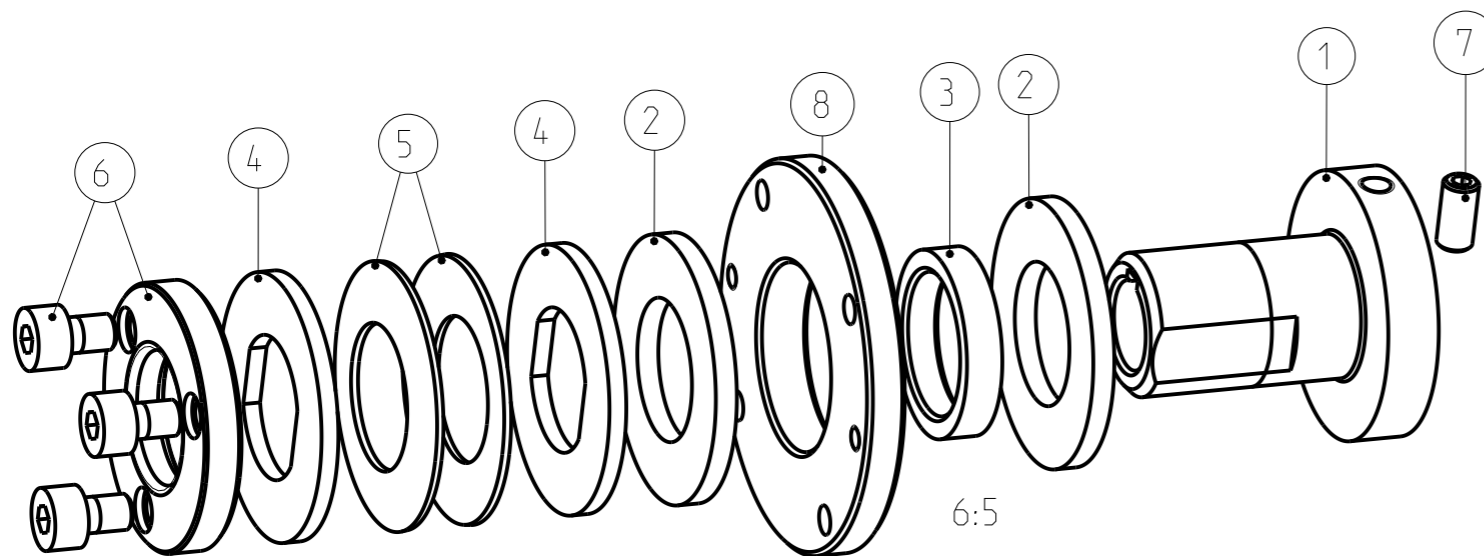


Achtung!  
Lage der Bohrung zur  
Passfedernut beachten!  
Attention!  
Consider position of bore to  
feather key groove!



Drehmomente / Torques (Nm)		
1TFD	2TFD	3TFD
0.5 - 3	1 - 5	-



Oberflächengüte nach DIN EN ISO 1302 Reihe 2  
Surface quality acc. to DIN EN ISO 1302 line 2  
Allgemeintoleranzen nach  
General tolerances acc. to DIN ISO 2768 - mH

Schutzvermerk ISO 16016 beachten  
Note protection mark acc. to ISO 16016  
Masstab  
Scale 5:2  
Format  
Size A3

RUFLEX 00-XTFD-10 (max.) With Driven Part			RUFLEX 00-XTFD-10 (max.) mit Antriebsteil		
gezeichnet drawn	Werkstoff Material		Kz	Lfd.-Nr. Current number	Index Rev.
Datum Date 24.02.16	Norm Standard		M	658329	0
Name FE	Gewicht Weight	0.204 kg			

