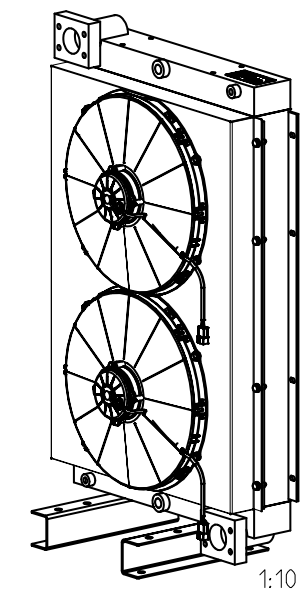


Max. zul. Druck: 26 bar  
 Max. permissible pressure

Zulässige Medientemperaturen:  
 Permissible fluid temperatures:  
 -20 °C bis/to +110 °C

Zulässige Umgebungstemperaturen:  
 Permissible ambient temperatures:  
 -20 °C bis/to +60 °C

Lüfterantrieb / fan drive:  
 12V; 2x0,24kW; 2x20,2A;  
 2600 1/min



Oberflächengüte nach DIN EN ISO 1302 Reihe 2 Surface quality acc. to DIN EN ISO 1302 line 2		Schutzvermerk ISO 16016 beachten Note protection mark acc. to ISO 16016	
Allgemeintoleranzen nach General tolerances acc. to		Massstab Scale	3:20
		Format Size	A3
Oil / Air Cooler OAC700-01-0-0 Dimension Sheet		Öl / Luftkuehler OAC700-01-0-0 Massblatt	
gezeichnet drawn	Werkstoff Material	Kz	Lfd.-Nr. Current number
Datum Date	Norm Standard	M	Index Rev.
Name	Gewicht Weight		
		52.940 kg	

