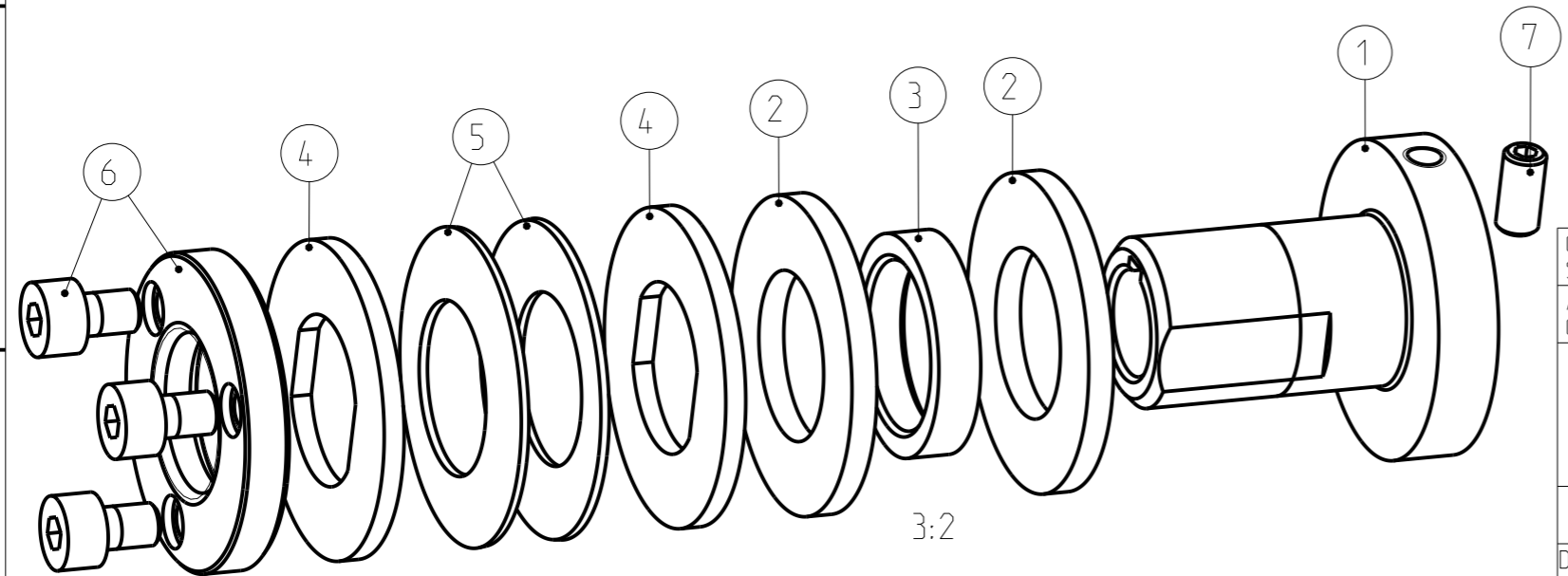


Drehmomente / Torques (Nm)		
1TFD	2TFD	3TFD
0.5 - 3	1 - 5	-



Oberflächengüte nach DIN EN ISO 1302 Reihe 2
Surface quality acc. to DIN EN ISO 1302 Line 2

Allgemeintoleranzen nach
General tolerances acc. to DIN ISO 2768 - mH

Schutzvermerk ISO 16016 beachten
Note protection mark acc. to ISO 16016

Massstab 5:2
Scale

Format Size A3

RUFLEX 00-XTFD-10 (max.) Without Driven Part			RUFLEX 00-XTFD-10 (max.) ohne Antriebsteil		
gezeichnet drawn	Werkstoff Material		Kz	Lfd.-Nr. Current number	Index Rev.
Datum Date	23.02.16	Norm Standard	M	658215	0
Name	FE	Gewicht Weight	0.160 kg		

