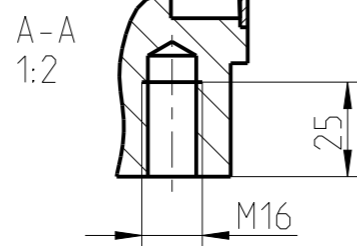
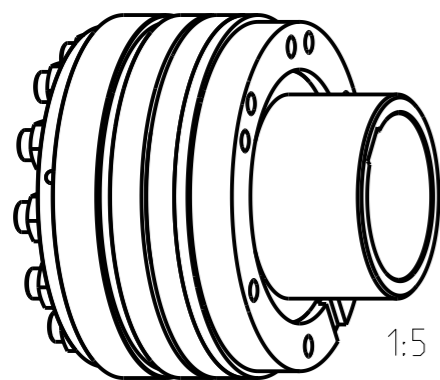
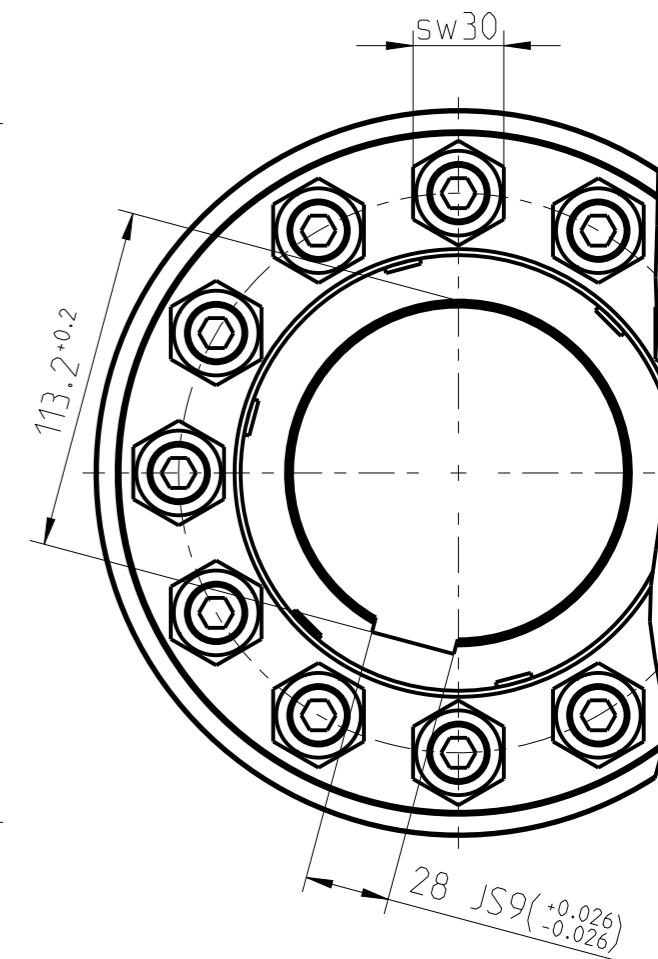
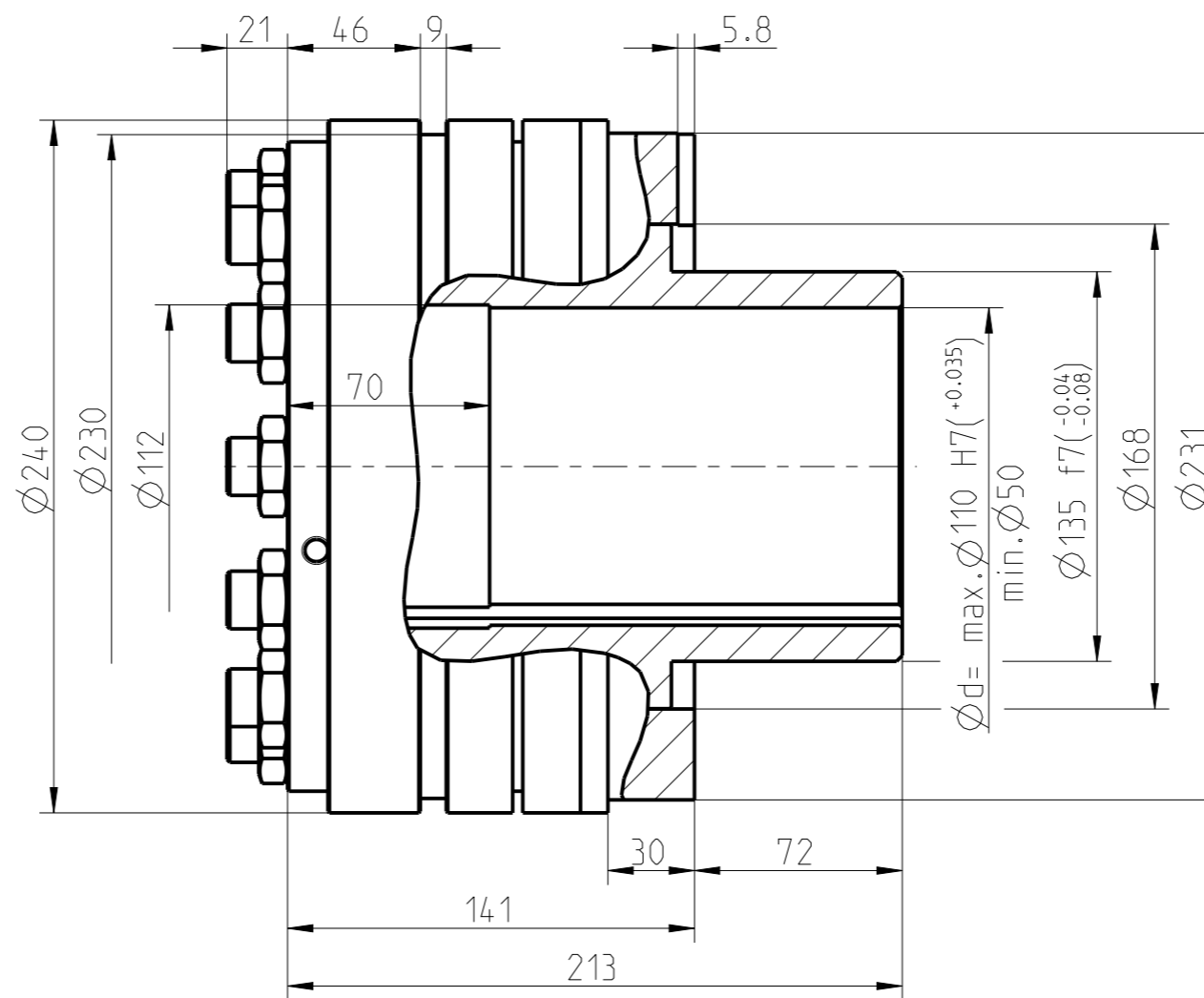


Hub DK = 5,5 mm
 Hub SR = 4 mm
 Hub SGR = 2,7 mm



Massentraegheitsmoment ($\phi d = \text{max.}$) /
 Mass moment of inertia ($\phi d = \text{max.}$): 0,31 kgm²


$d \leq \phi 100$: Nut nach DIN 6885/1 / Feather key groove acc. DIN 6885/1
 $d > \phi 100$: Nut nach DIN 6885/3 / Feather key groove acc. DIN 6885/3

Oberflaechenguete nach DIN EN ISO 1302 Reihe 2
 Surface quality acc. to DIN EN ISO 1302 line 2
 Schutzvermerk ISO 16016 beachten
 Note protection mark acc. to ISO 16016
 Allgemeintoleranzen nach
 General tolerances acc. to DIN ISO 2768 - mH
 Masstab Scale 2:5
 Format Size A3

KTR-SI 7 -(DK.SR.SGR)-LT

KTR-SI 7 -(DK.SR.SGR)-LT

Drehmoment / Torque (Nm)							
Ausfuehrung / Design DK				Ausfuehrung / Design SR SGR			
T1	T2	T3	T4	T1	T2	T3	T4
250-520	500-1050	1000-2100	2000-3600	550-1100	1100-2200	2200-4400	3000-8200

gezeichnet drawn	Werkstoff Material	Kz	Lfd.-Nr. Current number	Index Rev.	
Datum Date	Norm Standard	M	656573	0	
Name	Gewicht Weight	34.577 kg			