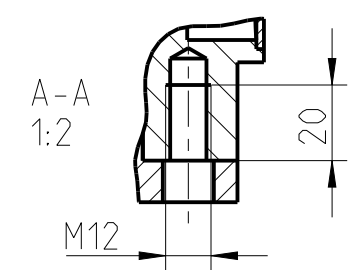
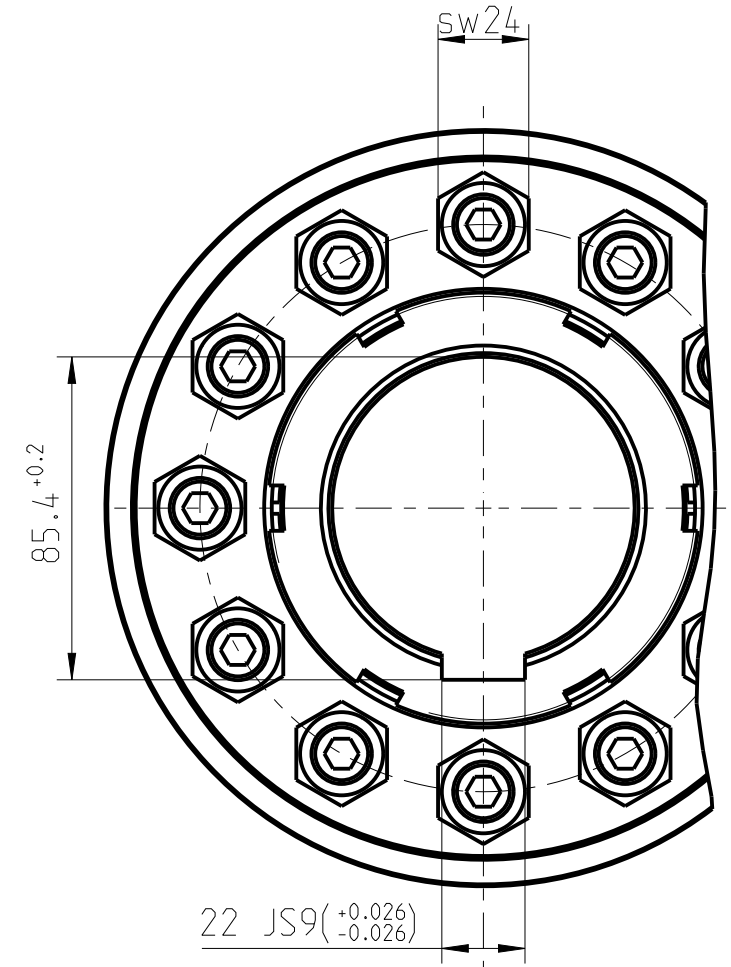
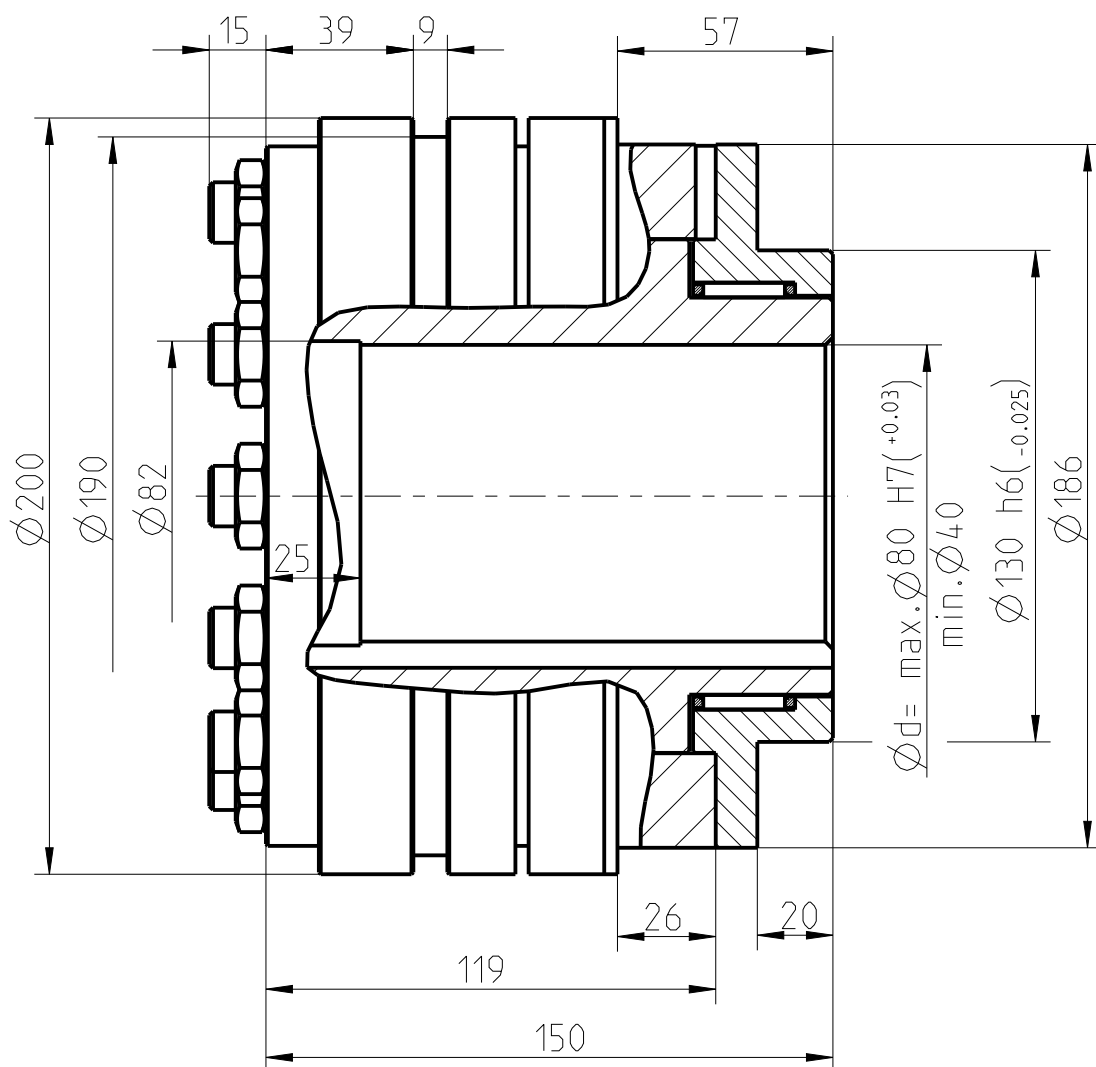



Hub DK = 5 mm  
 Hub SR = 3,5 mm  
 Hub SGR = 2,5 mm



Massenträgheitsmoment ( $\varnothing d = \max.$ ) /  
 Mass moment of inertia ( $\varnothing d = \max.$ ): 0.13 kgm<sup>2</sup>

Drehmoment / Torque (Nm)							
Ausführung / Design DK				Ausführung / Design SR SGR			
T1	T2	T3	T4	T1	T2	T3	T4
180-480	360-960	720-1950	1600-3300	300-750	600-1500	1200-3000	2900-5800

Oberflächengüte nach DIN EN ISO 1302 Reihe 2 Surface quality acc. to DIN EN ISO 1302 line 2			Schutzvermerk ISO 16016 beachten Note protection mark acc. to ISO 16016				
Allgemeintoleranzen nach General tolerances acc. to			DIN ISO 2768 - mH	Masstab Scale	1:2	Format Size	A3
<b>KTR-SI 6 -(DK.SR.SGR)-KT</b>				<b>KTR-SI 6 -(DK.SR.SGR)-KT</b>			
gezeichnet drawn	Werkstoff Material	Kz		Lfd.-Nr. Current number	Index Rev.		
Datum Date	02.02.16	Norm Standard	M	656565	0		
Name	FE	Gewicht Weight	22.248 kg				