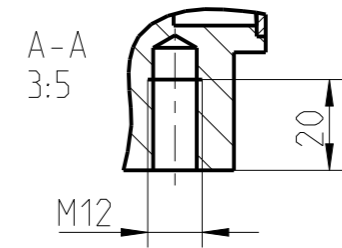
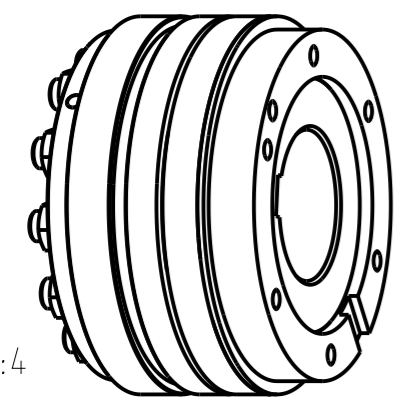
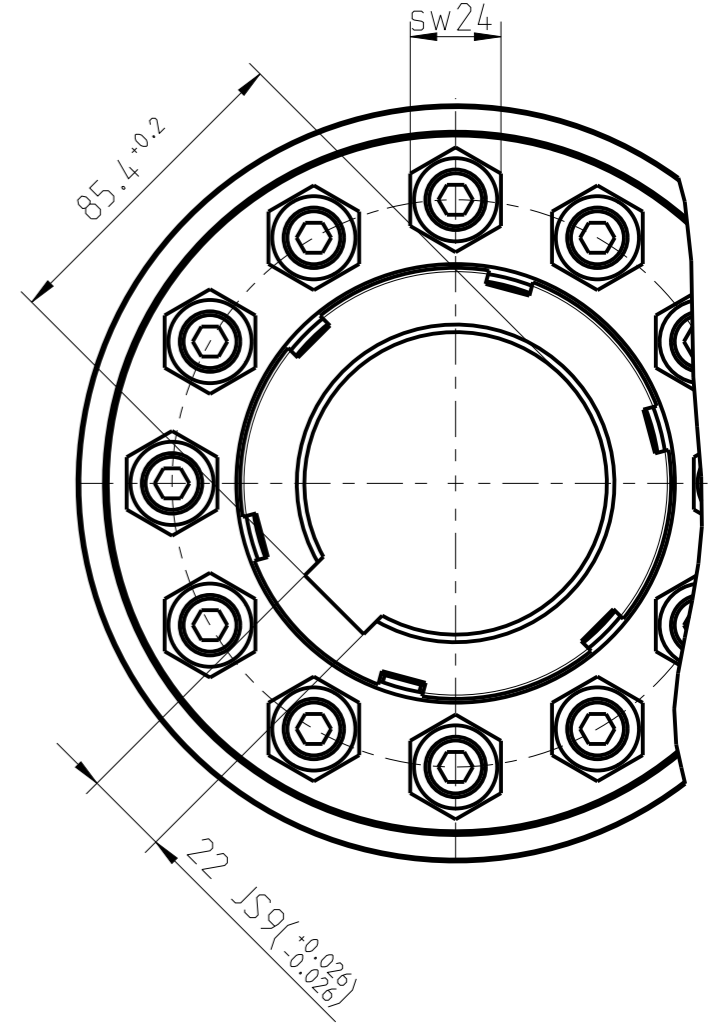
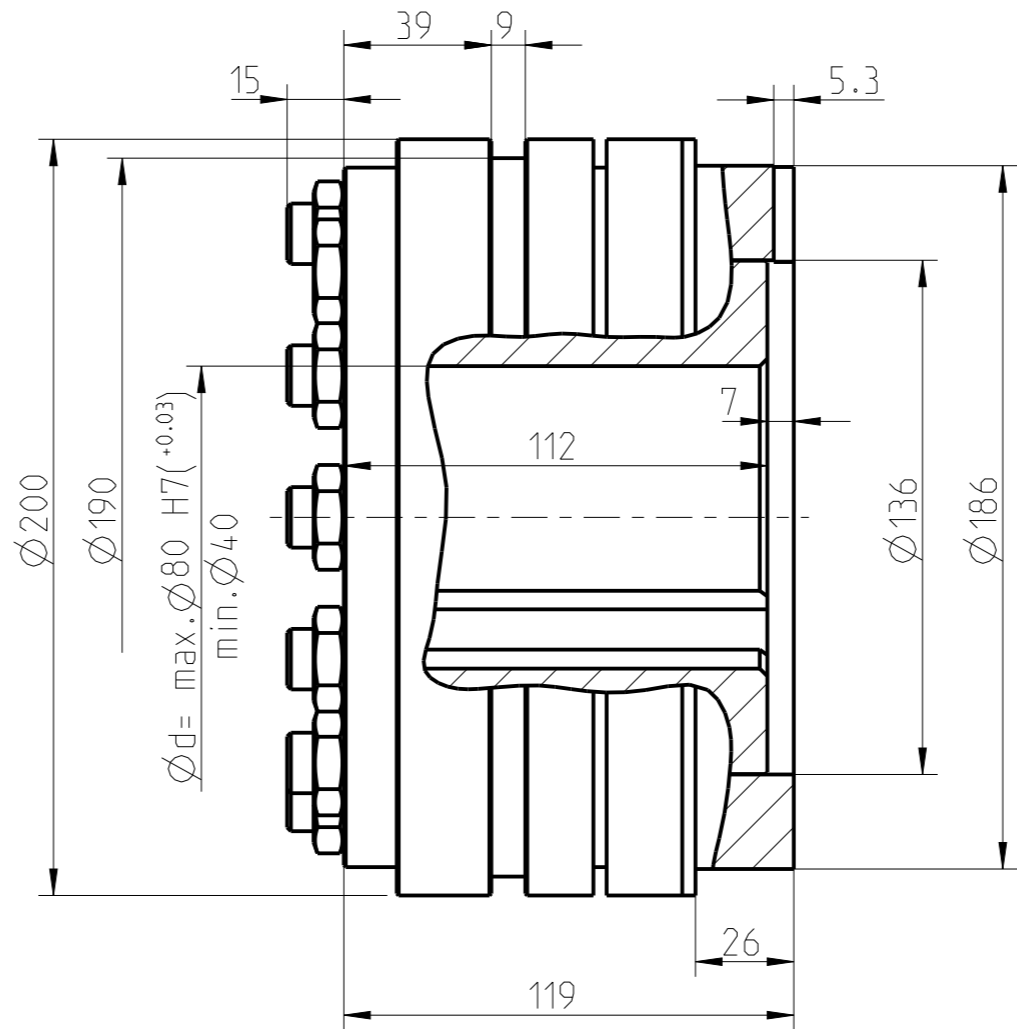
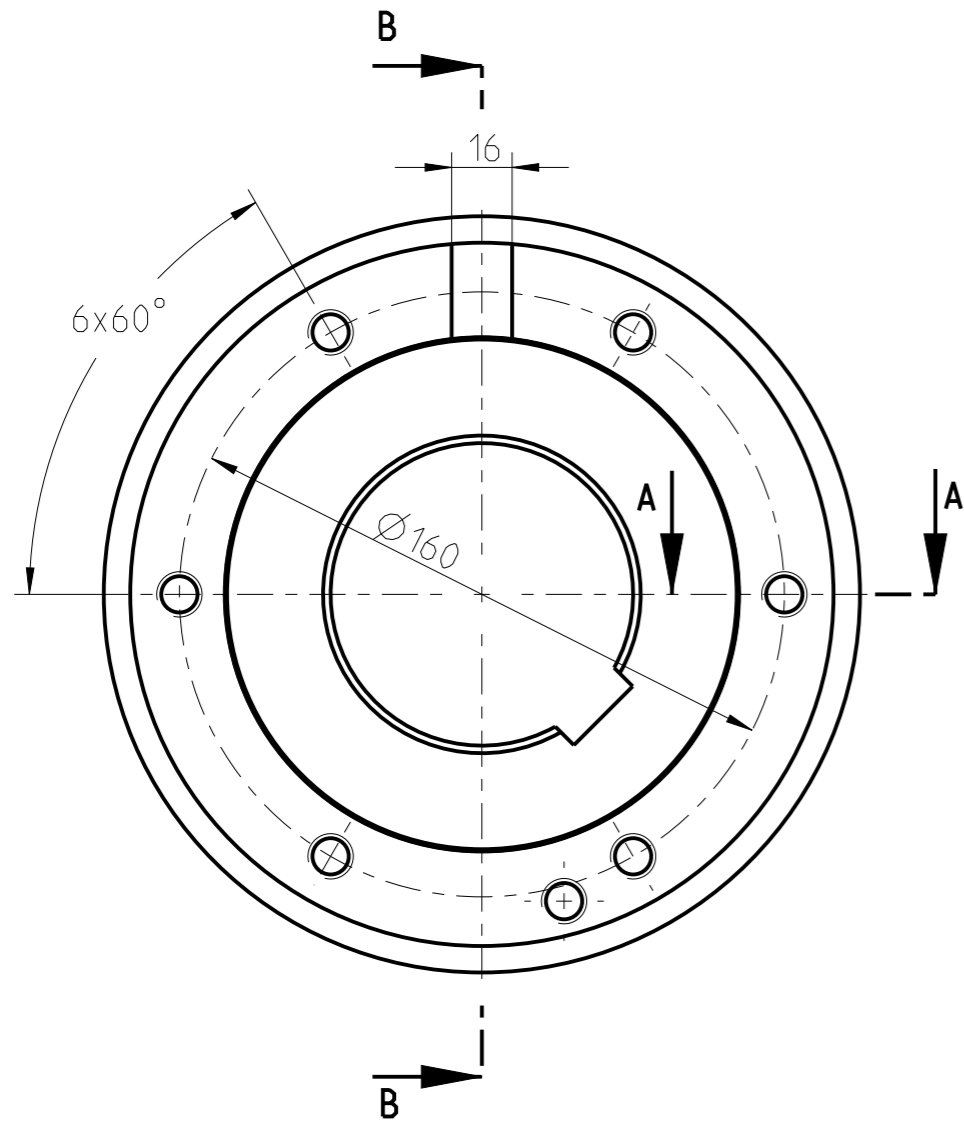



Hub DK = 5 mm
 Hub SR = 3,5 mm
 Hub SGR = 2,5 mm



Massentraegheitsmoment ($\varnothing d = \text{max.}$) /
 Mass moment of inertia ($\varnothing d = \text{max.}$): 0.117 kgm²

Drehmoment / Torque (Nm)							
Ausfuehrung / Design DK				Ausfuehrung / Design SR SGR			
T1	T2	T3	T4	T1	T2	T3	T4
180-480	360-960	720-1950	1600-3300	300-750	600-1500	1200-3000	2900-5800

Oberflaechenguete nach DIN EN ISO 1302 Reihe 2 Surface quality acc. to DIN EN ISO 1302 line 2			Schutzvermerk ISO 16016 beachten Note protection mark acc. to ISO 16016				
Allgemeintoleranzen nach General tolerances acc. to			DIN ISO 2768 - mH	Masstab Scale	1:2	Format Size	A3
KTR-SI 6 -(DK.SR.SGR)-FT				KTR-SI 6 -(DK.SR.SGR)-FT			
gezeichnet drawn	Werkstoff Material			Kz	Lfd.-Nr. Current number	Index Rev.	
Datum Date	02.02.16	Norm Standard		M	656561	0	
Name	FE	Gewicht Weight	18.987 kg				