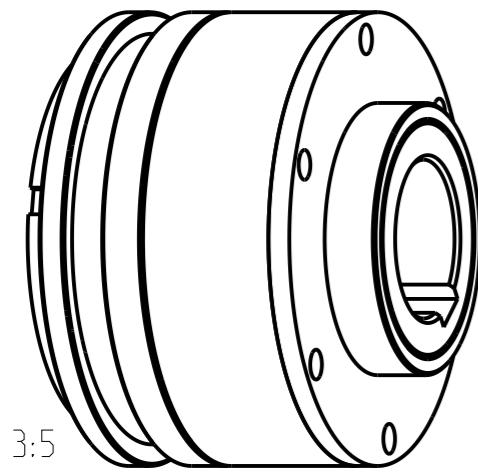
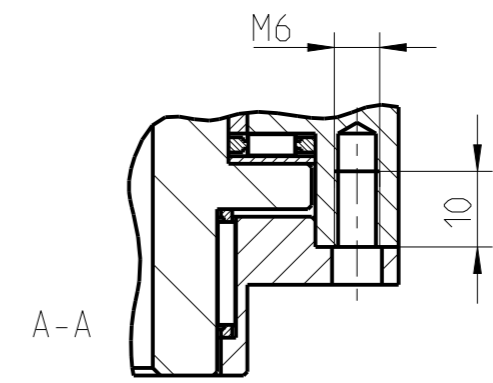
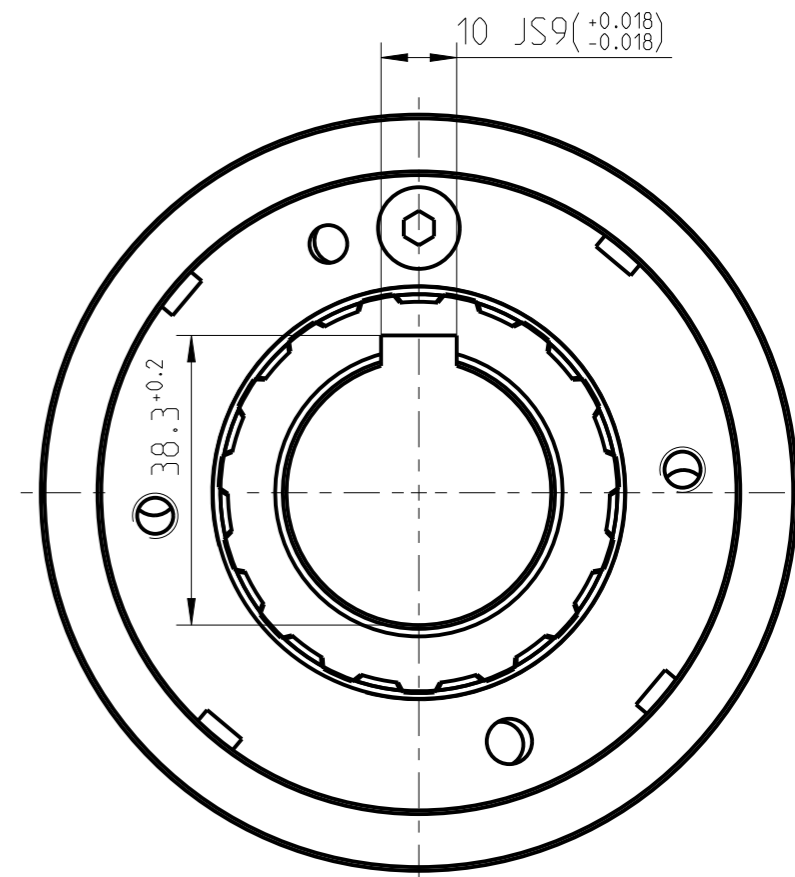


Hub DK = 2,4 mm
 Hub SR = 2 mm
 Hub SGR = 1,1 mm
 Hub FR = 3,0 mm



Massenträgheitsmoment ($\varnothing d = \max.$) /
 Mass moment of inertia ($\varnothing d = \max.$): $3.87 \times 10^{-3} \text{ kgm}^2$

Drehmomente / Torques (Nm)							
Ausführung / Design DK				Ausführung / Design SR SGR FR			
T1	T2	T3	T4	T1	T2	T3	T4
12-25	25-50	50-120	120-200	25-50	50-100	100-200	-

Oberflächengüte nach DIN EN ISO 1302 Reihe 2 Surface quality acc. to DIN EN ISO 1302 line 2		Schutzvermerk ISO 16016 beachten Note protection mark acc. to ISO 16016				
Allgemeintoleranzen nach General tolerances acc. to		DIN ISO 2768 - mH	Maßstab Scale	1:1	Format Size	A3
KTR-SI 2 -(DK.SR.SGR.FR)-KT			KTR-SI 2 -(DK.SR.SGR.FR)-KT			
gezeichnet drawn	Werkstoff Material	Kz	Lfd.-Nr. Current number	Index Rev.		
Datum Date	Norm Standard	M	656306	0		
Name	Gewicht Weight	2.845 kg				