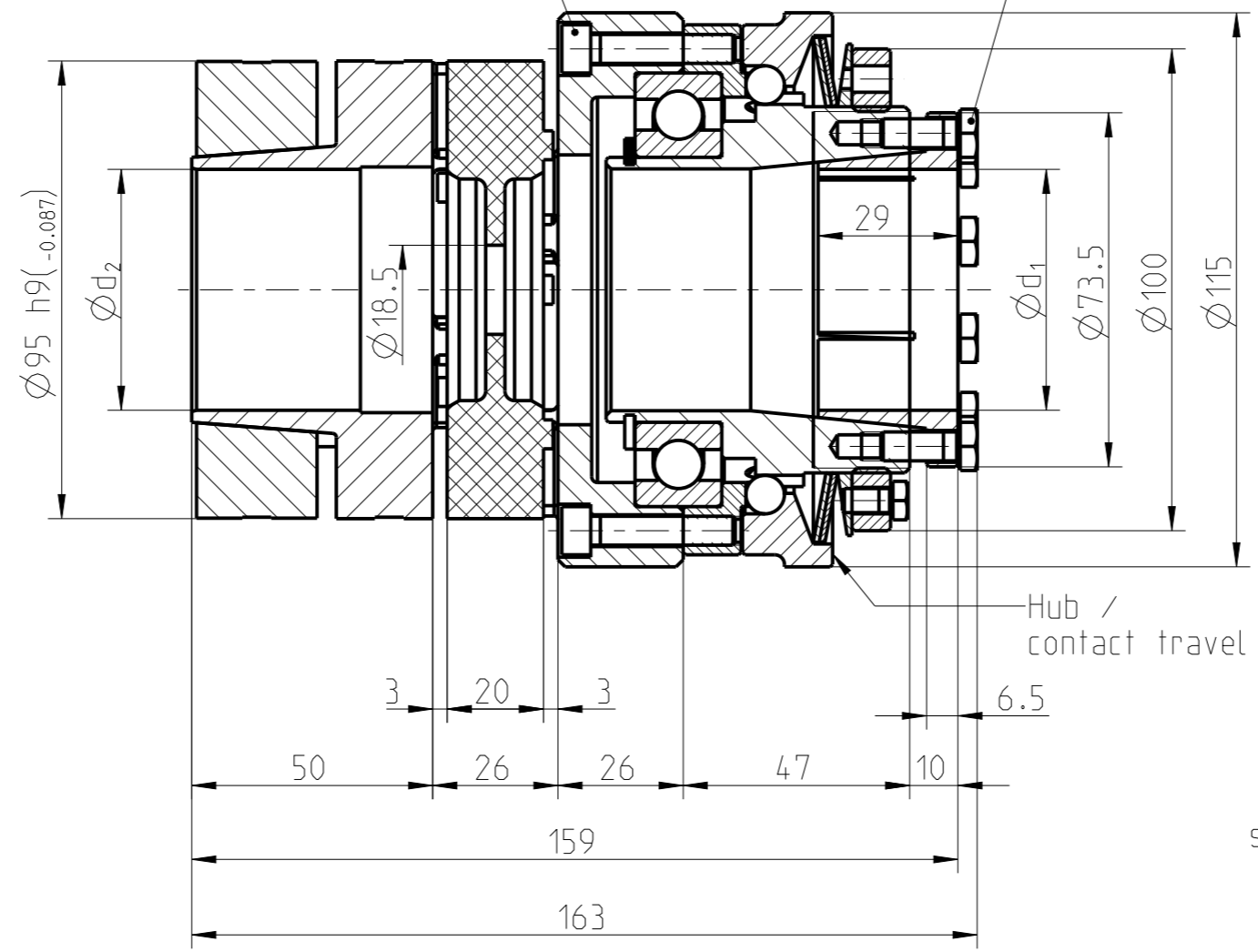
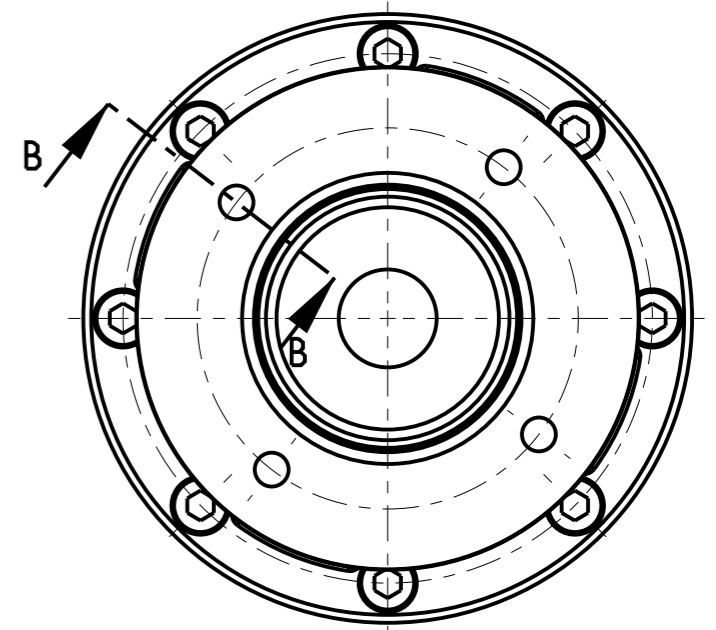


Schraubenanzugsmoment $T_A = 14 \text{ Nm}$
Screw tightening torque $T_A = 14 \text{ Nm}$



Schraubenanzugsmoment $T_A = 10 \text{ Nm}$
Screw tightening torque $T_A = 10 \text{ Nm}$

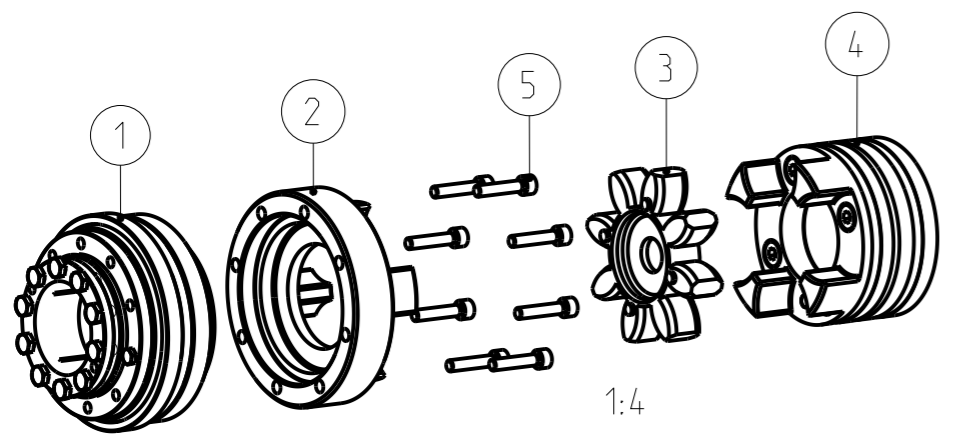


Hub / contact travel = 2 mm

Schraubenanzugsmoment $T_A = 35 \text{ Nm}$
screw tightening torque $T_A = 35 \text{ Nm}$



ROTEX-GS 42
Drehmoment / Torque
Zahnkranz / spider 98 Sh-A T-PUR
 $T_{KN} = 450 \text{ Nm}$
 $T_{Kmax} = 900 \text{ Nm}$



Massenträgheitsmoment ($\varnothing d = \text{max.}$) /
mass moment of inertia ($\varnothing d = \text{max.}$): 0.01 kgm^2

Torques (Nm)		
T1	T2	T3
35-110	80-220	160-440

Oberflächengüte nach DIN EN ISO 1302 Reihe 2 Surface quality acc. to DIN EN ISO 1302 line 2		Schutzvermerk ISO 16016 beachten Note protection mark acc. to ISO 16016	
Allgemeintoleranzen nach General tolerances acc. to	DIN ISO 2768 - mH	Maßstab Scale	7:10
		Format Size	A3

(Pos.1) Transmittable Torques T_R (Nm) (Pos.4) Transmittable Torques T_R (Nm)

d_1	$\varnothing 32$	$\varnothing 35$	$\varnothing 38$	$\varnothing 40$	$\varnothing 42$	$\varnothing 45$	$\varnothing 48$	$\varnothing 50$	d_2	$\varnothing 25$	$\varnothing 28$	$\varnothing 30$	$\varnothing 32$	$\varnothing 35$	$\varnothing 38$	$\varnothing 40$	$\varnothing 42$	$\varnothing 45$	$\varnothing 48$	$\varnothing 50$
H7/h8	620	680	730	770	810	870	930	970	H7/k6	358	398	483	416	547	536	625	571	704	851	865
									H7/h6	299	331	428	320	470	434	537	452	605	778	781

KTR-SI 2 compact (DK/SK) with ROTEX-GS		KTR-SI 2 compact (DK/SK) mit ROTEX-GS	
gezeichnet drawn	Werkstoff Material	Kz	Lfd.-Nr. Current number
Datum Date	Norm Standard	M	653236
Name	Gewicht Weight		Index Rev.
FE	5.883 kg		0

