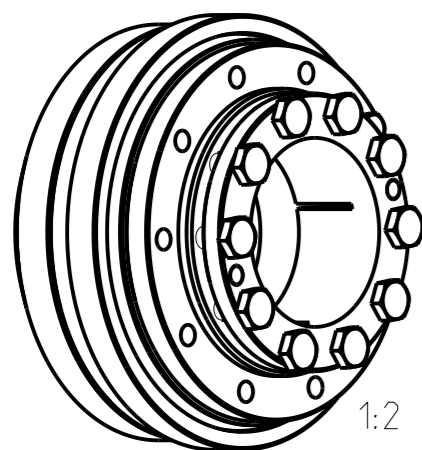
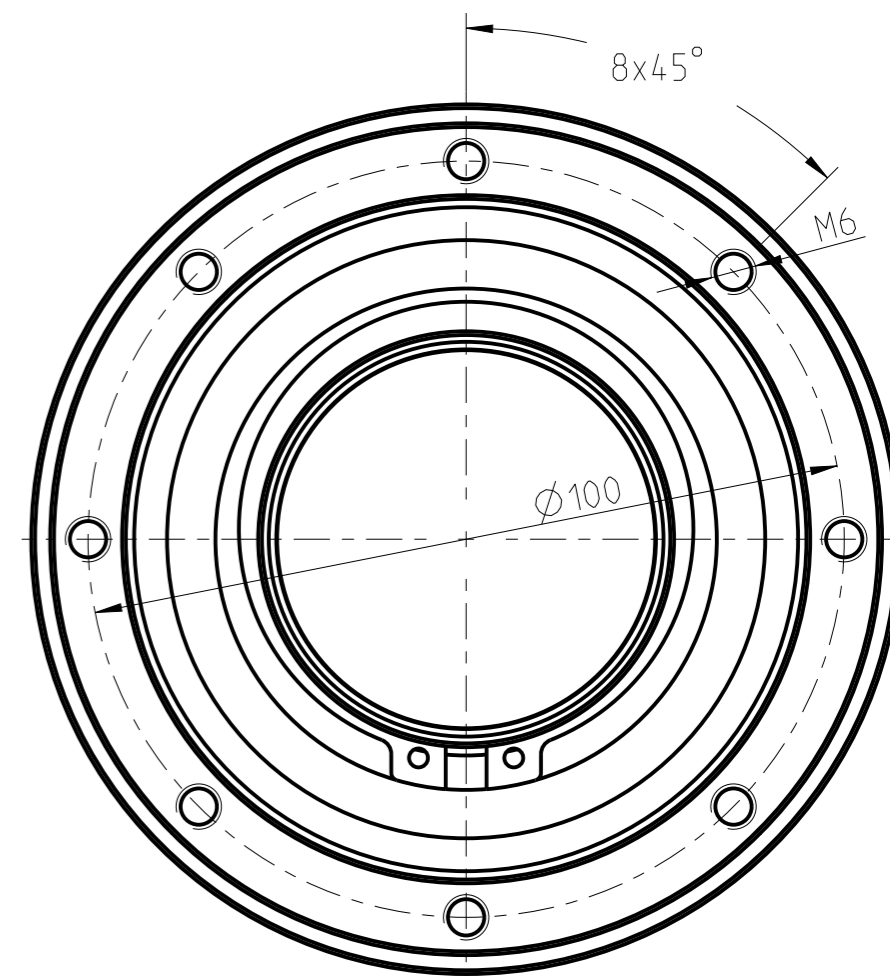


Schraubenanzugsmoment $T_A = 10 \text{ Nm}$
 Screw tightening torque $T_A = 10 \text{ Nm}$




Massentraegheitsmoment ($\phi d = \text{max.}$) /
 Mass moment of inertia ($\phi d = \text{max.}$): $4.2 \times 10^{-3} \text{ kgm}^2$

Oberflaechenguete nach DIN EN ISO 1302 Reihe 2
 Surface quality acc. to DIN EN ISO 1302 line 2
 Schutzvermerk ISO 16016 beachten
 Note protection mark acc. to ISO 16016
 Allgmeintoleranzen nach
 General tolerances acc. to DIN ISO 2768 - mH
 Masstab Scale 1:1
 Format Size A3

KTR-SI 2 compact (DK/SK)

KTR-SI 2 compact (DK/SK)

Torques (Nm)			Transmittable torque T_R (Nm)								
T1	T2	T3	d_1	$\phi 32$	$\phi 35$	$\phi 38$	$\phi 40$	$\phi 42$	$\phi 45$	$\phi 48$	$\phi 50$
35 - 110	80 - 220	160 - 440	H7/h8	620	680	730	770	810	870	930	970

gezeichnet drawn	Werkstoff Material	Kz	Lfd.-Nr. Current number	Index Rev.	
Datum Date	Norm Standard	M	652885	0	
Name	Gewicht Weight				

2.483 kg