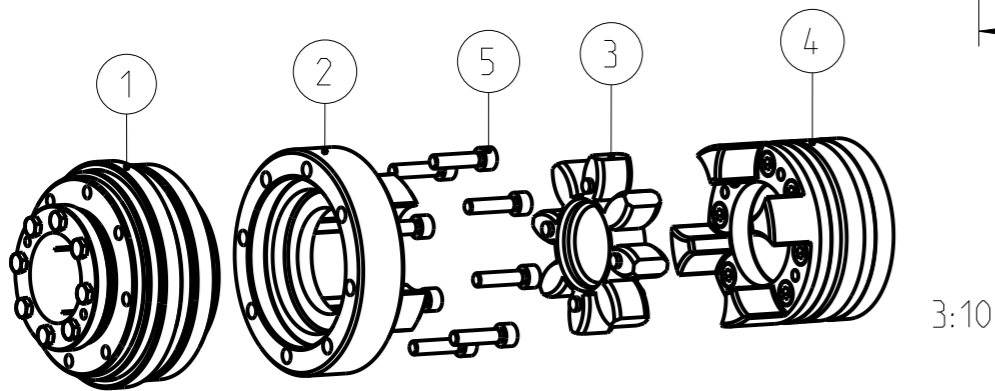
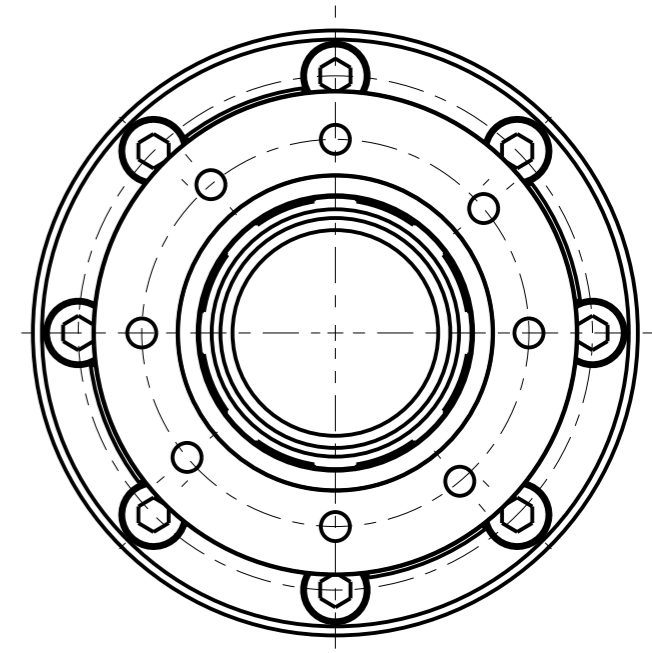
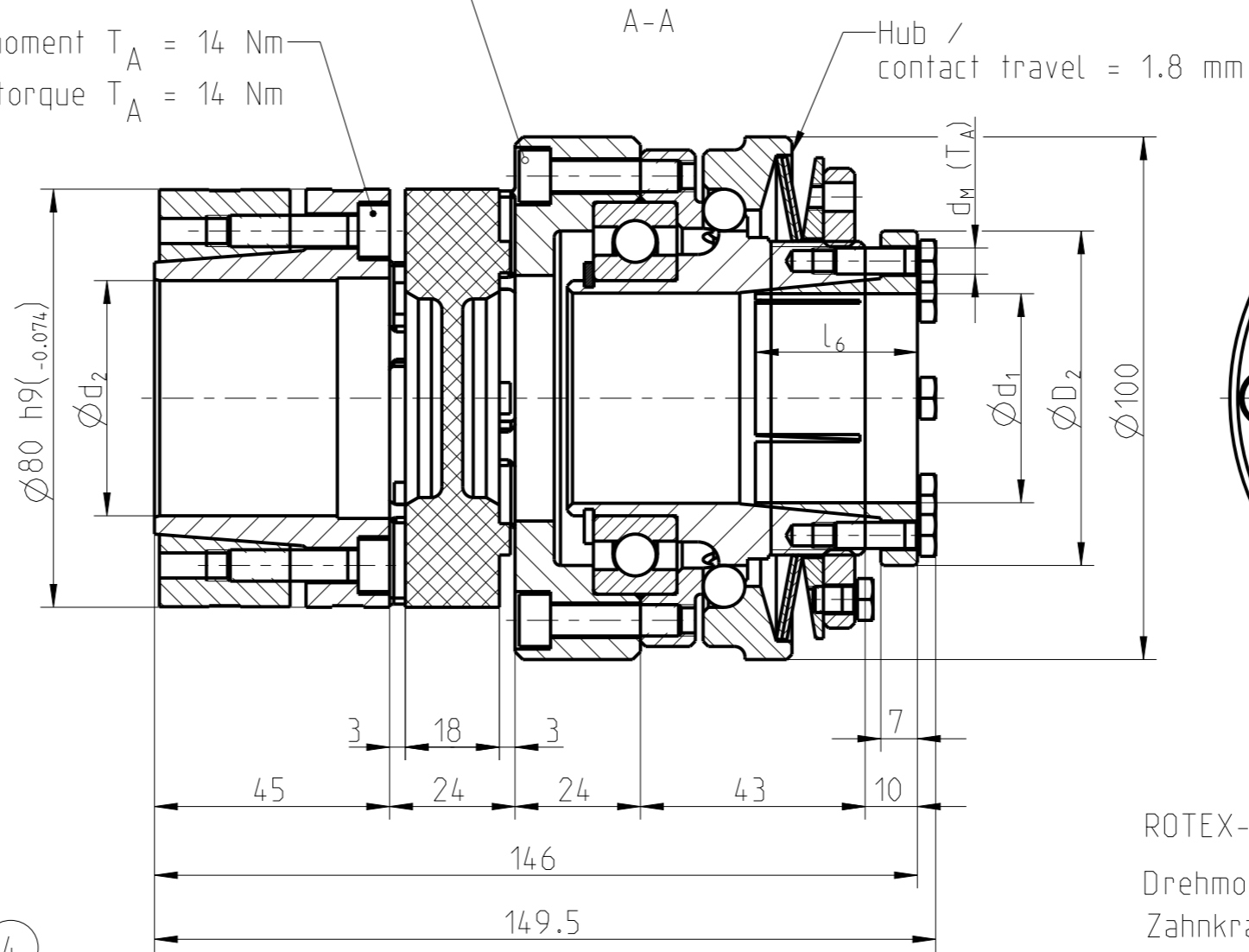
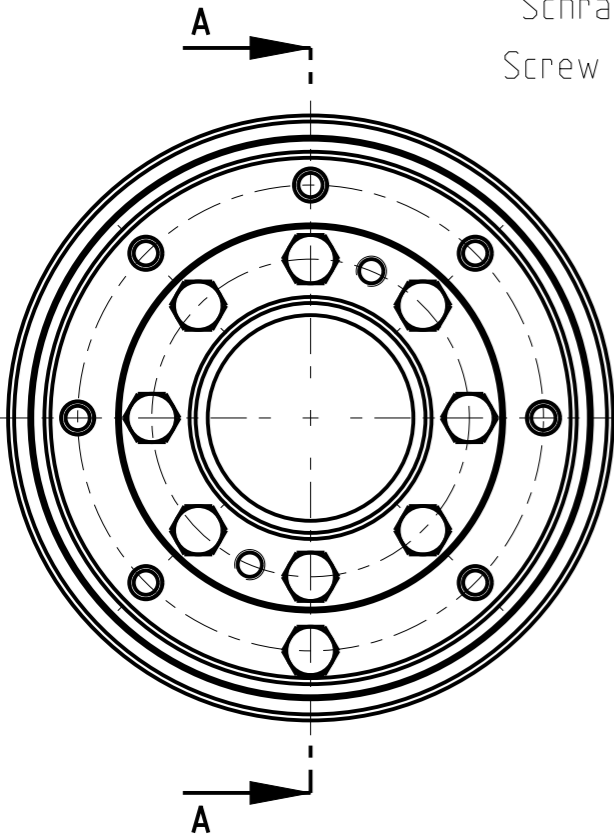


Schraubenanzugsmoment $T_A = 9,6 \text{ Nm}$
 Screw tightening torque $T_A = 9,6 \text{ Nm}$

Schraubenanzugsmoment $T_A = 14 \text{ Nm}$
 Screw tightening torque $T_A = 14 \text{ Nm}$



ROTEX-GS 38

Drehmoment / Torque

Zahnkranz / spider 98 Sh-A T-PUR

$T_{KN} = 325 \text{ Nm}$

$T_{Kmax} = 650 \text{ Nm}$

Massenträgheitsmoment ($\varnothing d = \text{max.}$) /

Mass moment of inertia ($\varnothing d = \text{max.}$): $4.1 \times 10^{-3} \text{ kgm}^2$

Dimensions (mm)												Torques (Nm)										Oberflächengüte nach DIN EN ISO 1302 Reihe 2 Surface quality acc. to DIN EN ISO 1302 Line 2		Schutzvermerk ISO 16016 beachten Note protection mark acc. to ISO 16016							
d_1	D_2	l_6	d_M	T_A (Nm)	T_3		T_2		T_3		Allgemeintoleranzen nach General tolerances acc. to		DIN ISO 2768 - mH		Masstab Scale	4:5	Format Size	A3													
19-30	57	60	M6	10	19 - 65		38 - 130		78 - 260																						
32-40	64	60	M5	5.9																											
(Pos.1) Transmittable torques T_R (Nm)										(Pos.4) Transmittable torques T_R (Nm)										KTR-SI 1 compact (DK/SK) with ROTEX-GS				KTR-SI 1 compact (DK/SK) mit ROTEX-GS							
d_1	$\varnothing 19$	$\varnothing 20$	$\varnothing 22$	$\varnothing 24$	$\varnothing 25$	$\varnothing 28$	$\varnothing 30$	$\varnothing 32$	$\varnothing 35$	$\varnothing 38$	$\varnothing 40$	d_2	$\varnothing 20$	$\varnothing 24$	$\varnothing 25$	$\varnothing 28$	$\varnothing 30$	$\varnothing 32$	$\varnothing 35$									$\varnothing 38$	$\varnothing 40$	$\varnothing 42$	$\varnothing 45$
H7/h8	240	260	290	310	320	360	390	440	480	520	550	H7/h6	208	353	395	439	531	463	603	593	689	793	776	Name	FE	Gewicht Weight	3.405 kg	M	652681	0	
												H7/h6	136	290	337	373	476	367	525	491	601	721	677								