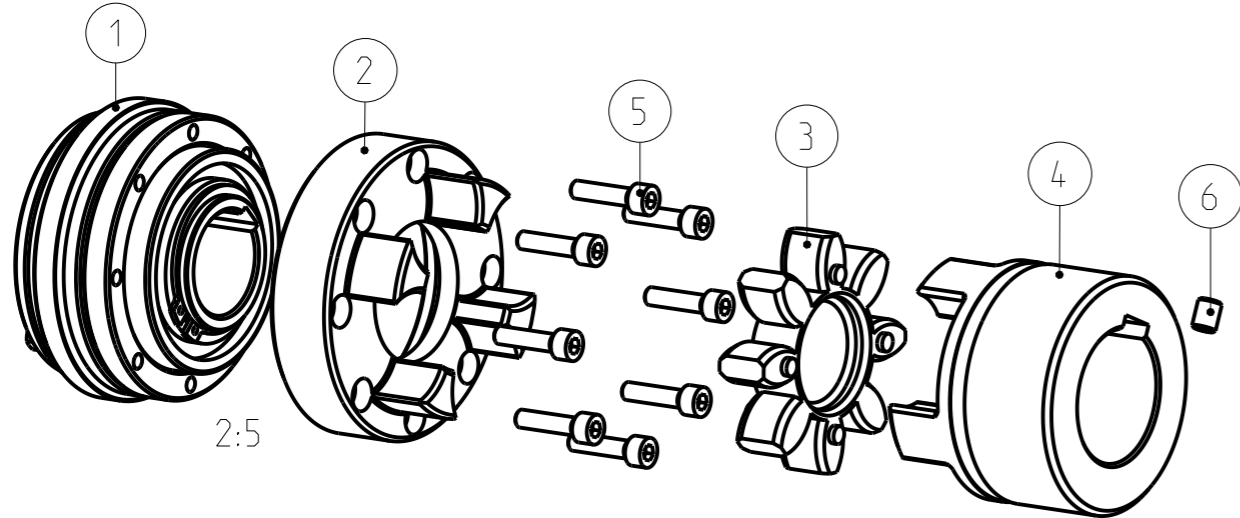


ROTEX-GS 38
Drehmoment / Torque
Zahnkranz / spider 98 Sh-A T-PUR
 $T_{KN} = 325 \text{ Nm}$
 $T_{Kmax} = 650 \text{ Nm}$

| Drehmomente / Torques (Nm) | | |
|----------------------------|--------|--------|
| T1 | T2 | T3 |
| 15-65 | 38-130 | 78-260 |

Massenträgheitsmoment ($\varnothing d = \text{max.}$) /
Mass moment of inertia ($\varnothing d = \text{max.}$): $3.28 \times 10^{-3} \text{ kgm}^2$



$d \geq \varnothing 32$: Nut nach DIN 6885/1 / Feather key groove acc. DIN 6885/1
 $d > \varnothing 32$: Nut nach DIN 6885/3 / Feather key groove acc. DIN 6885/3

| | | | | |
|--|------------------------------|--|--|---------------|
| Oberflächengüte nach DIN EN ISO 1302 Reihe 2 Surface quality acc. to DIN EN ISO 1302 line 2 | | Schutzvermerk ISO 16016 beachten Note protection mark acc. to ISO 16016 | | |
| Allgemeintoleranzen nach General tolerances acc. to | | DIN ISO 2768 - mH | Massstab Scale | 4:5 |
| | | | Format Size | A3 |
| KTR-SI 1 compact (DK/SK) with ROTEX-GS | | | KTR-SI 1 compact (DK/SK) mit ROTEX-GS | |
| gezeichnet drawn | Werkstoff Material | Kz | Lfd.-Nr. Current number | Index Rev. |
| Datum Date | 04.12.15 Norm Standard | M | 652671 | 0 |
| Name | FE Gewicht Weight | 2.654 kg | | |

