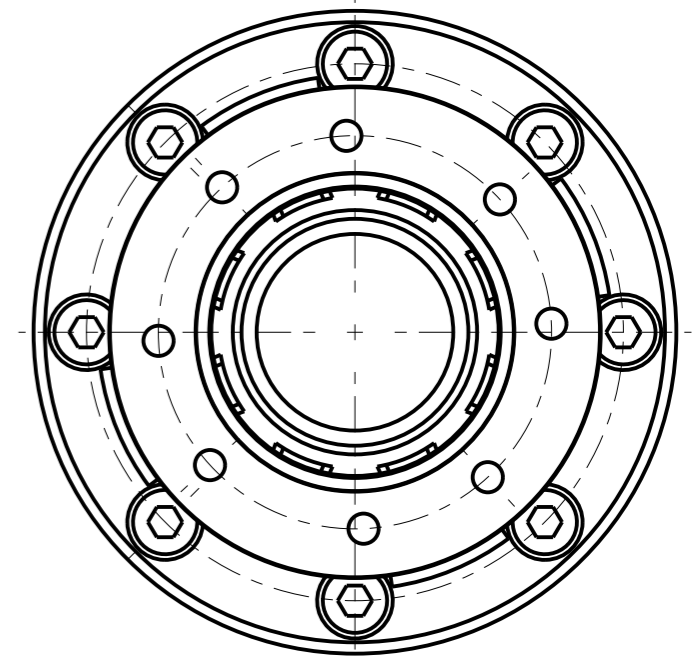
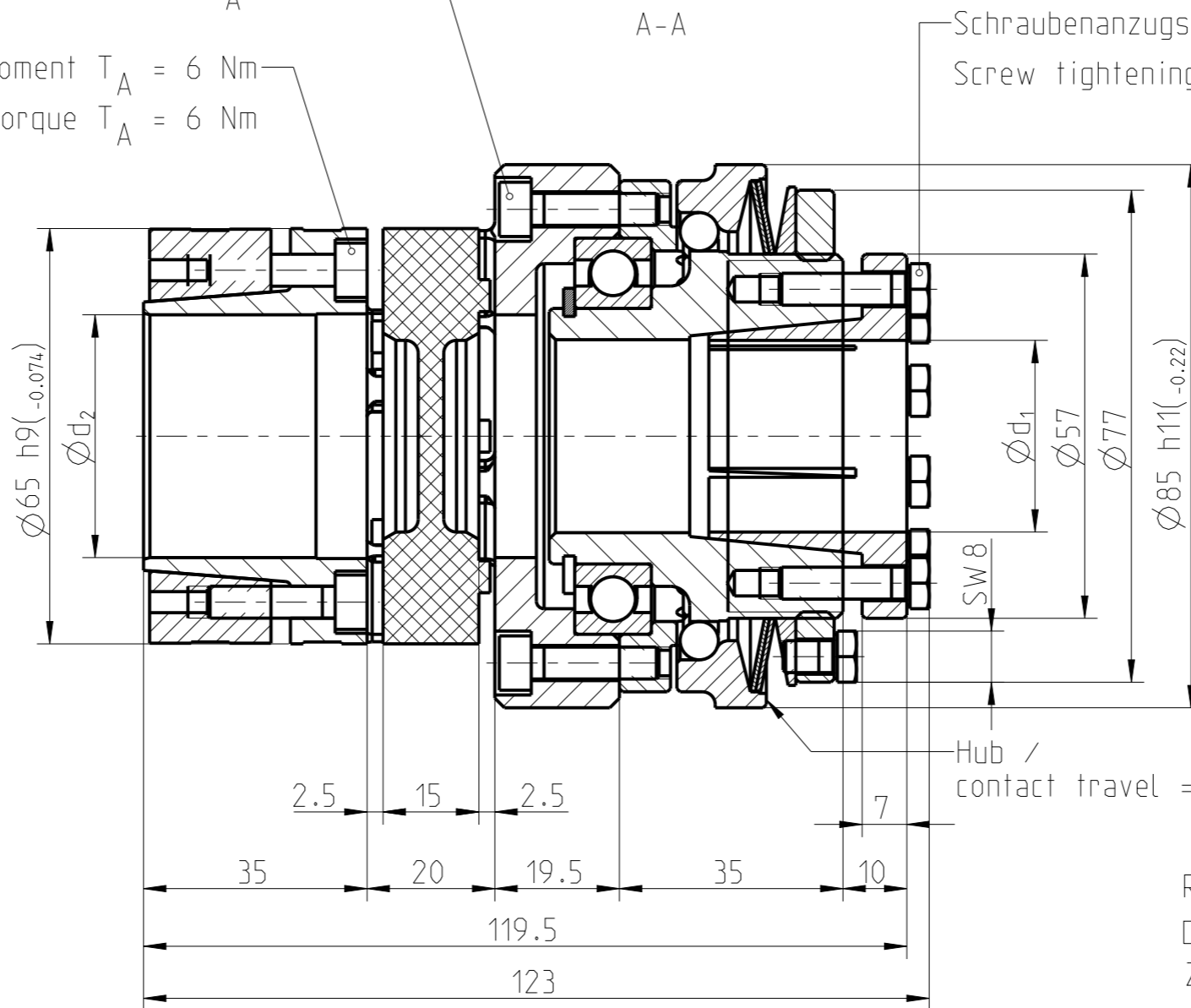
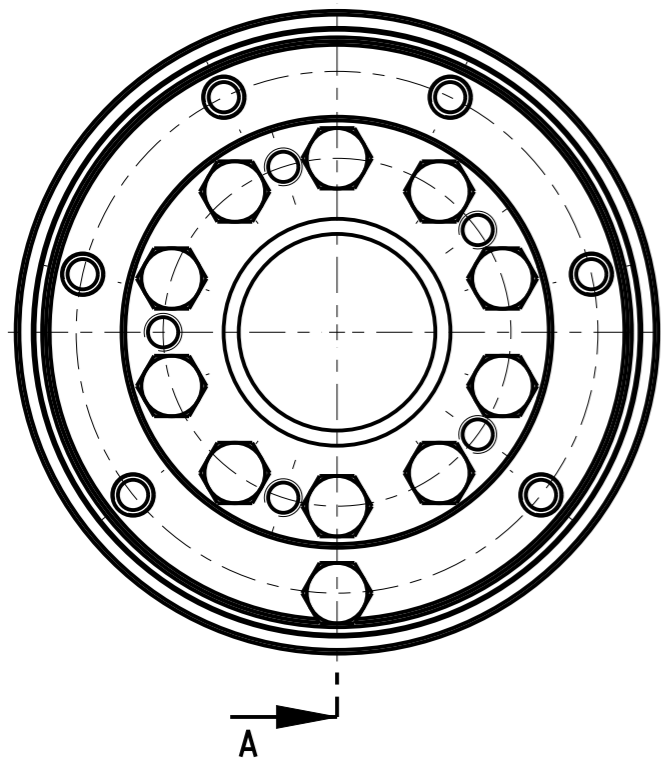


Schraubenanzugsmoment $T_A = 5.5 \text{ Nm}$
 Screw tightening torque $T_A = 5.5 \text{ Nm}$

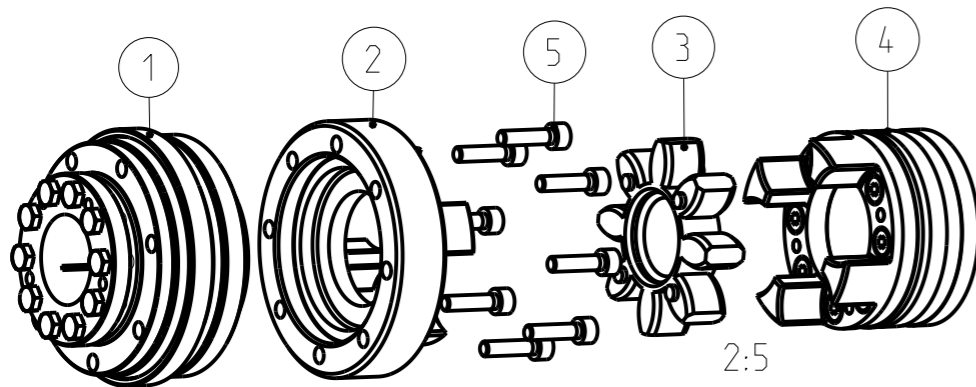
Schraubenanzugsmoment $T_A = 6 \text{ Nm}$
 Screw tightening torque $T_A = 6 \text{ Nm}$

Schraubenanzugsmoment $T_A = 10 \text{ Nm}$
 Screw tightening torque $T_A = 10 \text{ Nm}$



ROTEX-GS 28
 Drehmoment / Torque
 Zahnkranz / spider 98 Sh-A T-PUR
 $T_{KN} = 160 \text{ Nm}$
 $T_{Kmax} = 320 \text{ Nm}$

Massenträgheitsmoment ($\varnothing d = \text{max.}$) /
 Mass moment of inertia ($\varnothing d = \text{max.}$): $1.68 \times 10^{-3} \text{ kgm}^2$



Drehmomente (Nm)		
T1	T2	T3
9 - 27	18 - 54	38 - 115

Oberflächengüte nach DIN EN ISO 1302 Reihe 2 Surface quality acc. to DIN EN ISO 1302 Line 2		Schutzvermerk ISO 16016 beachten Note protection mark acc. to ISO 16016	
Allgemeintoleranzen nach General tolerances acc. to	DIN ISO 2768 - mH	Maßstab Scale	1:1
		Format Size	A3

**KTR-SI 0 compact (SK/DK)
 with ROTEX-GS**

**KTR-SI 0 compact (SK/DK)
 mit ROTEX-GS**

(Pos.1) Transmittable Torques T_R (Nm)											(Pos.4) Transmittable Torques T_R (Nm)											
d_1	Ø15	Ø16	Ø18	Ø19	Ø20	Ø22	Ø24	Ø25	Ø28	Ø30	d_2	Ø15	Ø16	Ø19	Ø20	Ø24	Ø25	Ø28	Ø30	Ø32	Ø35	Ø38
H7/h8	120	130	150	160	180	190	210	220	240	260	H7/h6	108	131	207	148	253	285	315	382	330	433	503
											H7/h6	74	97	172	94	207	242	267	343	260	377	453

gezeichnet drawn	Werkstoff Material	Kz	Lfd.-Nr. Current number	Index Rev.	
Datum Date	Norm Standard	M	652510	0	
Name	Gewicht Weight				

2.032 kg