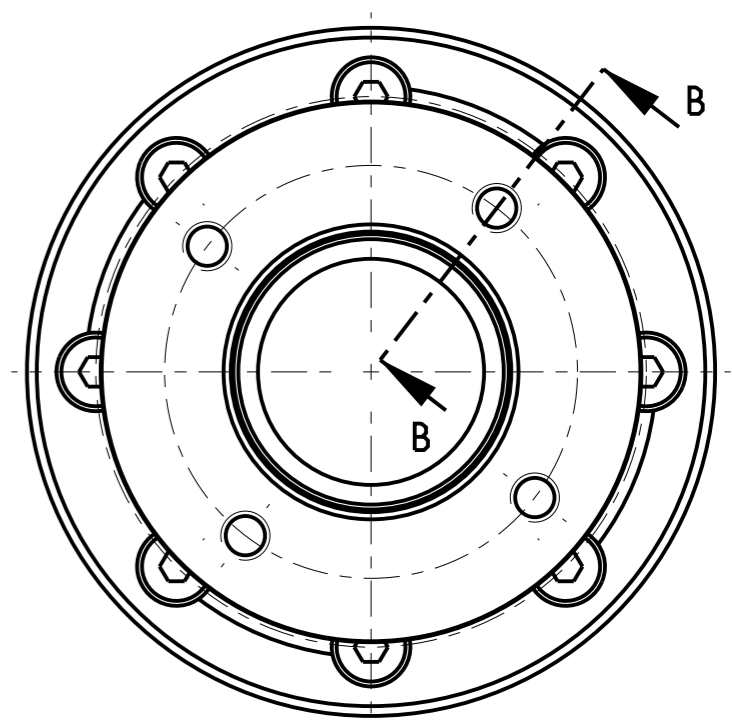
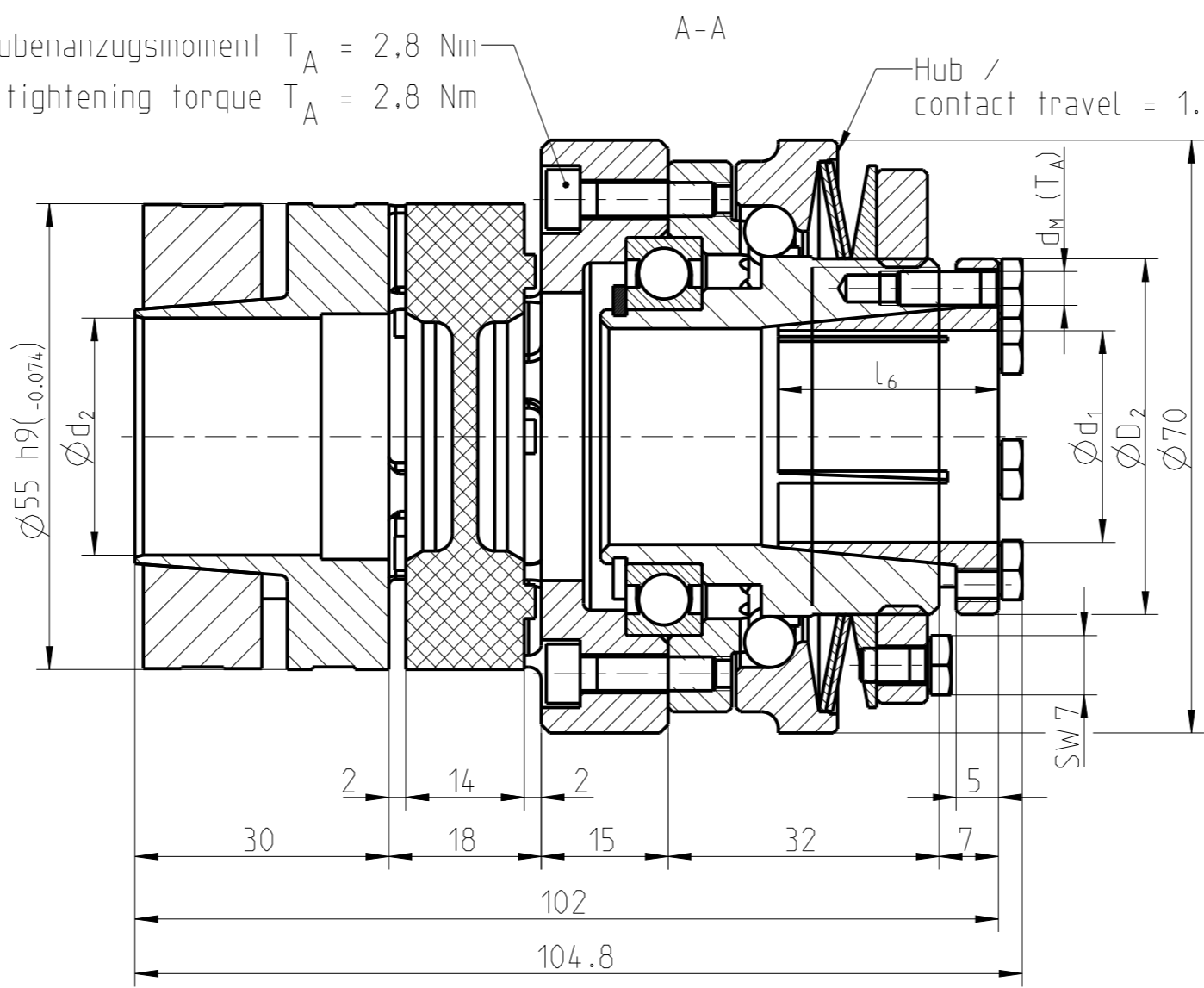
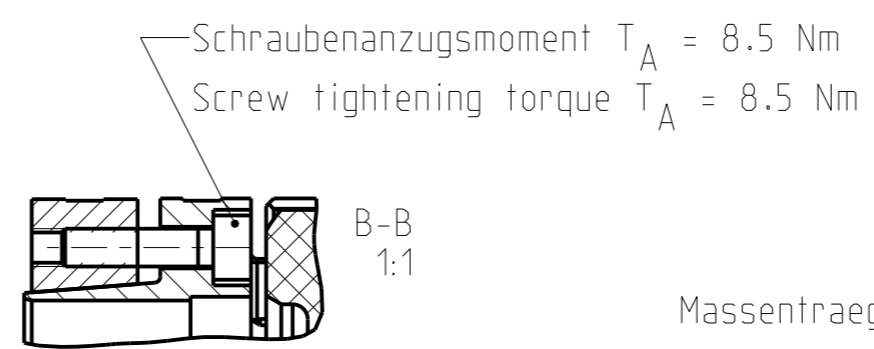
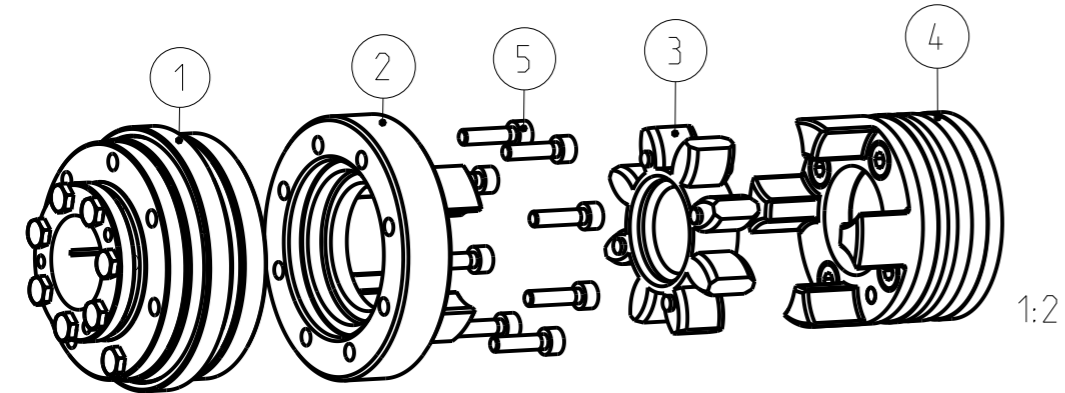


Schraubenanzugsmoment $T_A = 2,8 \text{ Nm}$
 Screw tightening torque $T_A = 2,8 \text{ Nm}$



ROTEX-GS 24
 Drehmoment / Torque
 Zahnkranz / spider 98 Sh-A T-PUR
 $T_{KN} = 60 \text{ Nm}$
 $T_{Kmax} = 120 \text{ Nm}$



Massenträgheitsmoment ($\varnothing d = \text{max.}$) /
 Mass moment of inertia ($\varnothing d = \text{max.}$): $6.73 \times 10^{-4} \text{ kgm}^2$

Dimensions (mm)												Torques (Nm)									
d_1	D_2	l_6	d_M	T_A (Nm)	T1				T2				T3								
10-20	40.5	26	M4	3	3 - 14				6 - 28				13 - 56								
19-25	42.0	26	M4	3																	
(Pos.1) Transmittable torques T_R (Nm)												(Pos.4) Transmittable torques T_R (Nm)									
d_1	$\varnothing 10$	$\varnothing 11$	$\varnothing 12$	$\varnothing 14$	$\varnothing 15$	$\varnothing 16$	$\varnothing 18$	$\varnothing 19$	$\varnothing 20$	$\varnothing 22$	$\varnothing 24$	$\varnothing 25$	d_2	$\varnothing 14$	$\varnothing 15$	$\varnothing 16$	$\varnothing 19$	$\varnothing 20$	$\varnothing 24$	$\varnothing 25$	$\varnothing 28$
H7/h8	65	70	75	90	95	100	115	120	130	140	150	160	H7/h6	70	87	56	97	114	116	133	192
													H7/h6	55	74	32	72	93	84	103	173

Oberflächengüte nach DIN EN ISO 1302 Reihe 2 Surface quality acc. to DIN EN ISO 1302 line 2		Schutzvermerk ISO 16016 beachten Note protection mark acc. to ISO 16016	
Allgemeintoleranzen nach General tolerances acc. to		DIN ISO 2768 - mH	Masstab Scale
			13:10
		Format Size	A3
KTR-SI 01 compact (DK/SK) with ROTEX-GS			
		KTR-SI 01 compact (DK/SK) mit ROTEX-GS	
gezeichnet drawn	Werkstoff Material	Kz	Lfd.-Nr. Current number
Datum Date	24.11.15	Norm Standard	
Name	FE	Gewicht Weight	1.190 kg
		M	651827
		Index Rev.	0

