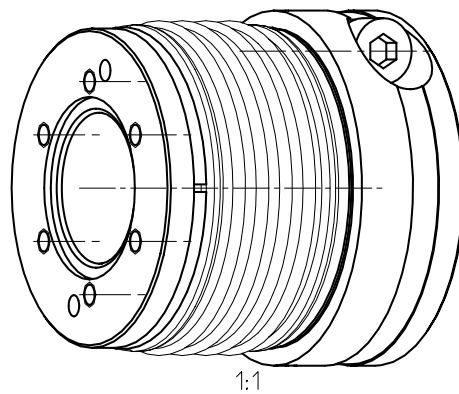


Drehmoment / Torque
 Balg / bellow
 $T_{KN} = 95 \text{ Nm}$

Schraubenanzugsmoment (5) $T_A = 25 \text{ Nm}$
 screw tightening torque (5) $T_A = 25 \text{ Nm}$
 Passfedernute nach DIN 6885 BL 1-JS9
 feather key groove acc. to DIN 6885 sheet 1-JS9



Oberflächengüte nach DIN EN ISO 1302 Reihe 2 Surface quality acc. to DIN EN ISO 1302 line 2		Schutzvermerk ISO 16016 beachten Note protection mark acc. to ISO 16016			
Allgemeintoleranzen nach General tolerances acc. to		DIN ISO 2768 - mH		Massstab Scale	1:1
				Format Size	A3
TOOLFLEX 42 Design S-CF			TOOLFLEX 42 Bauart S-CF		
Datum Date	gezeichnet drawn	Werkstoff Material	Kz	Lfd.-Nr. Current number	Index Rev.
	27.05.15	Norm Standard	M	638383	0
Name	HF	Gewicht Weight	0.578 kg		

