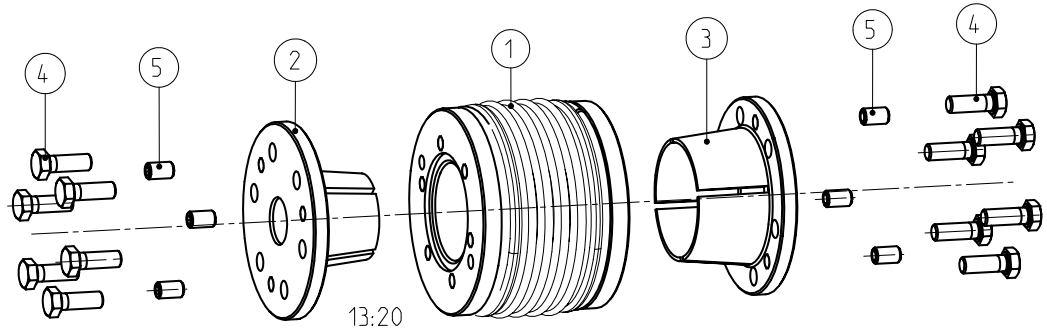


Drehmoment / Torque
Balg / bellows
 $T_{KN} = 95 \text{ Nm}$

Schraubenanzugsmoment (4) $T_A = 6 \text{ Nm}$
screw tightening torque (4) $T_A = 6 \text{ Nm}$
Reibschlussmomente abhängig vom Bohrungsdurchmesser
Friction torque depends on bore diameter

Anziehdrehmoment (5) $T_A = 1.4 \text{ Nm}$
tightening torque (5) $T_A = 1.4 \text{ Nm}$



Oberflächengüte nach DIN EN ISO 1302 Reihe 2 Surface quality acc. to DIN EN ISO 1302 line 2		Schutzvermerk ISO 16016 beachten Note protection mark acc. to ISO 16016				
Allgemeintoleranzen nach General tolerances acc. to		DIN ISO 2768 - mH	Massstab Scale	3:2	Format Size	A3
TOOLFLEX 42 Design S-KN			TOOLFLEX 42 Bauart S-KN			
Datum Date	gezeichnet drawn	Werkstoff Material	Kz	Lfd.-Nr. Current number	Index Rev.	
	20.05.15	Norm Standard	M	637952	0	
Name	SCHP	Gewicht Weight	0.913 kg			