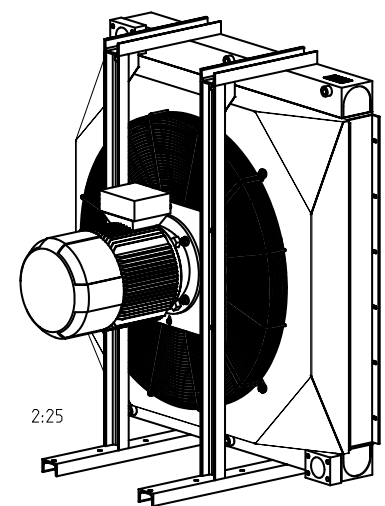
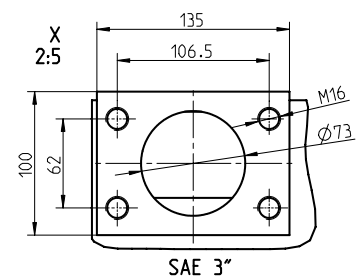


Max. zul. Druck: 21 bar  
Max. permissible pressure

Zulässige Medientemperaturen:  
Permissible fluid temperatures:  
-20°C bis/to +110°C

Zulässige Umgebungstemperaturen:  
Permissible ambient temperatures:  
-20°C bis/to +40°C

Motor:  
400/690V; 50Hz;  
18.5kW; 4-polig



Oberflächengüte nach DIN EN ISO 1302 Reihe 2 Surface quality acc. to DIN EN ISO 1302 Line 2		Schutzvermerk ISO 16016 beachten Note protection mark acc. to ISO 16016	
Allgemeintoleranzen nach General tolerances acc. to		Maßstab Scale	Format Size
		3:20	A2
<b>Oil / Air Cooler</b> OAC2000-03-4-B-0-0 Dimension Sheet		<b>Öl / Luftkühler</b> OAC2000-03-4-B-0-0 Maßblatt	
Datum Date	gezeichnet drawn	Werkstoff Material	Kz
05.01.17		Norm Standard	Lfd.-Nr. Current number
Name	RD	Gewicht Weight	Index Rev.
		448.031 kg	M 631434 3

