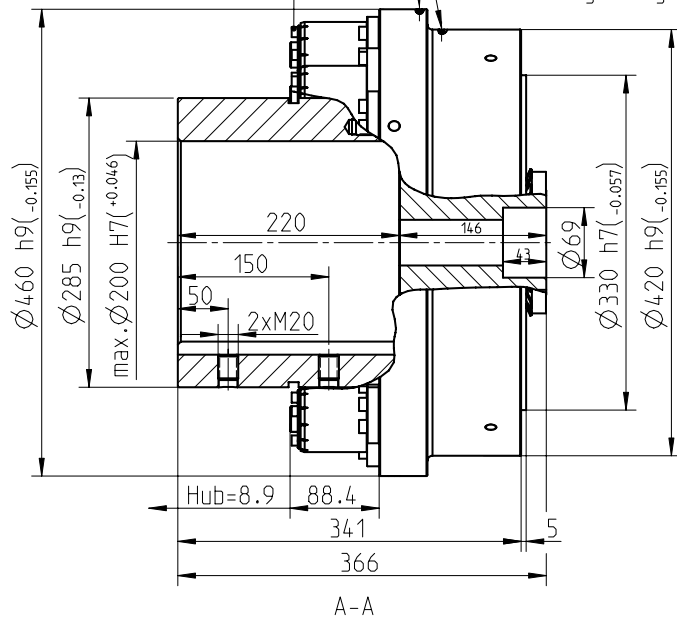
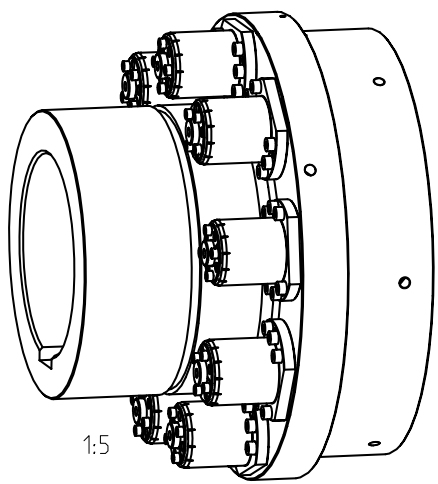
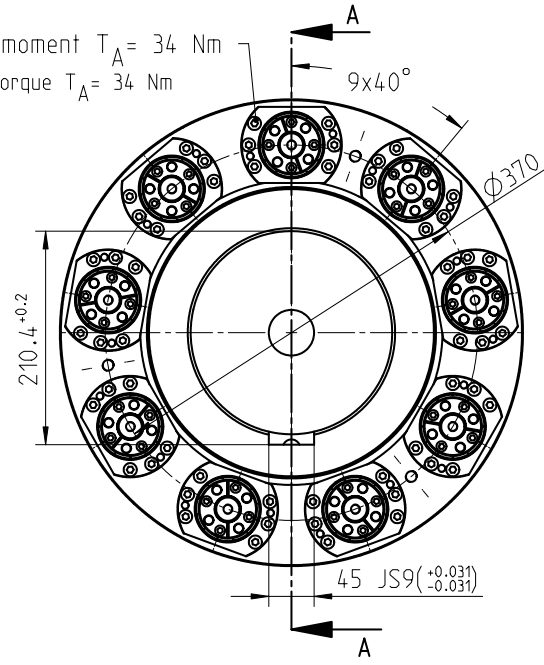


Markierungen fluchtend zueinander  
marks have to be aligned

Schraubenanzugsmoment  $T_A = 14 \text{ Nm}$   
screw tightening torque  $T_A = 14 \text{ Nm}$



Schraubenanzugsmoment  $T_A = 34 \text{ Nm}$   
screw tightening torque  $T_A = 34 \text{ Nm}$



Drehmomenteinstellbereich (Nm)/ torque range (Nm)						
Element- type	Elementanzahl/ number of elements					
	3		6		9	
	min.	max.	min.	max.	min.	max.
2-T2	5000	15000	10000	30000	15000	45000
2-T3	10000	20000	20000	40000	30000	60000
Oberflaechenguete nach DIN EN ISO 1302 Reihe 2 Surface quality acc. to DIN EN ISO 1302 line 2				Schutzvermerk ISO 16016 beachten Note protection mark acc. to ISO 16016		
Allgemeintoleranzen nach General tolerances acc. to			DIN ISO 2768 - mH		Massstab Scale	1:5
			Format Size		A3	
KTR-SI FRE 20-2-Tx-X-200 Flange Design				KTR-SI FRE 20-2-Tx-X-200 Flanschausfuehrung		
Datum Date	gezeichnet drawn	Werkstoff Material	Kz	Lfd.-Nr. Current number	Index Rev.	
	12.06.14	Norm Standard	M	608581	1	
Name	NS	Gewicht Weight	211.731 kg			