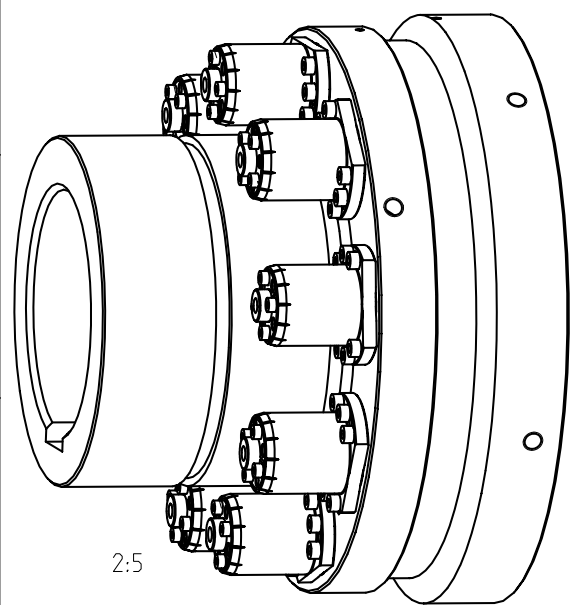
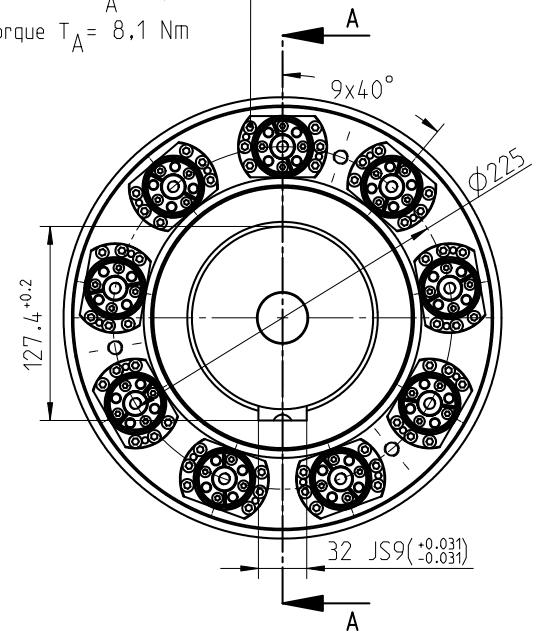
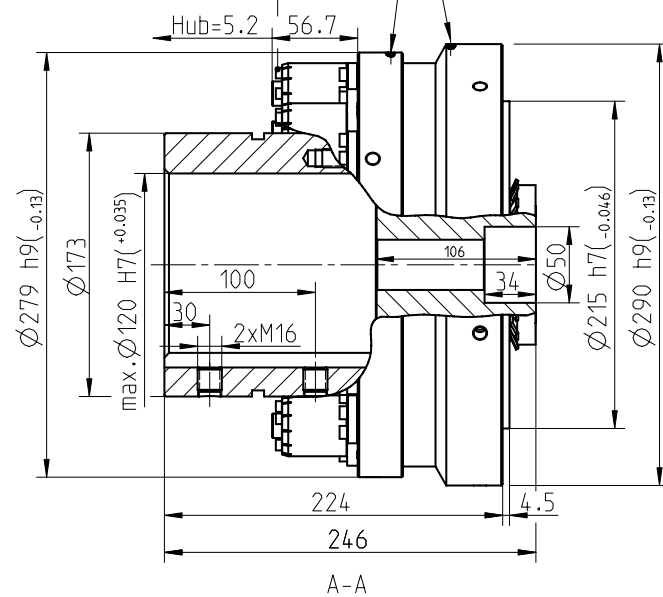


Markierungen fluchtend zueinander
marks have to be aligned

Schraubenanzugsmoment $T_A = 4,4$ Nm
screw tightening torque $T_A = 4,4$ Nm

Schraubenanzugsmoment $T_A = 8,1$ Nm
screw tightening torque $T_A = 8,1$ Nm



Drehmomenteinstellbereich (Nm)/ torque range (Nm)						
Element- type	Elementanzahl/ number of elements					
	3		6		9	
	min.	max.	min.	max.	min.	max.
1-T2	1300	5000	2600	10000	3900	15000
1-T3	2400	6700	4800	13400	7200	20100
Oberflaechenguete nach DIN EN ISO 1302 Reihe 2 Surface quality acc. to DIN EN ISO 1302 line 2				Schutzvermerk ISO 16016 beachten Note protection mark acc. to ISO 16016		
Allgemeintoleranzen nach General tolerances acc. to			DIN ISO 2768 - mH		Massstab Scale	3:10
			Format Size		A3	
KTR-SI FRE 12-1-Tx-X-120 Flange Design				KTR-SI FRE 12-1-Tx-X-120 Flanschausfuehrung		
Datum Date	gezeichnet drawn	Werkstoff Material	Kz	Lfd.-Nr. Current number	Index Rev.	
	17.11.15	Norm Standard	M	608568	4	
Name	NS	Gewicht Weight	57.285 kg			