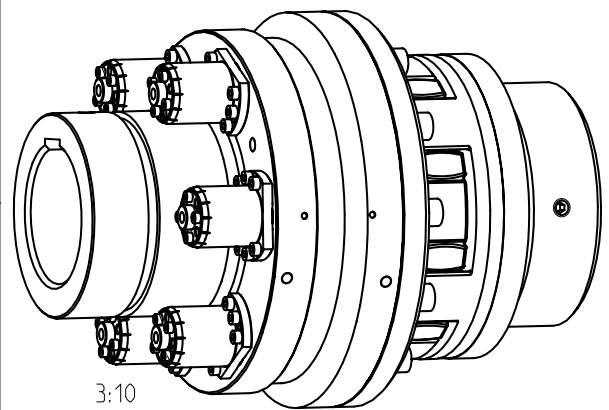


Schraubenanzugsmoment  $T_A = 117$  Nm  
 screw tightening torque  $T_A = 117$  Nm

A-A



3:10

KTR-SI FRE 9					ROTEX			
Drehmomenteinstellbereich [Nm] torque range [Nm]					Groesse size	Zahnkranz spider	Drehmoment [Nm] torque [Nm]	
Element- type	Elementanzahl / number of elements						$T_{KN}$	$T_{K max}$
	3		6					
	min.	max.	min.	max.	90	64 Shore-D	4500	9000
1-T2	1000	4000	2000	8000	100		6185	12370
1-T3	2000	5500	4000	11000				
Oberflaechenguete nach DIN EN ISO 1302 Reihe 2 Surface quality acc. to DIN EN ISO 1302 line 2					Schutzvermerk ISO 16016 beachten Note protection mark acc. to ISO 16016			
Allgemeintoleranzen nach General tolerances acc. to			DIN ISO 2768 - mH		Massstab Scale	2.5	Format Size	A3
KTR-SI FRE 9-1-Tx-X-90-110 with ROTEX					KTR-SI FRE 9-1-Tx-X-90-110 mit ROTEX			
Datum Date	gezeichnet drawn	Werkstoff Material			Kz	Lfd.-Nr. Current number	Index Rev.	
	17.11.15	Norm Standard			M	608544	3	
Name	NS	Gewicht Weight	59.036 kg					