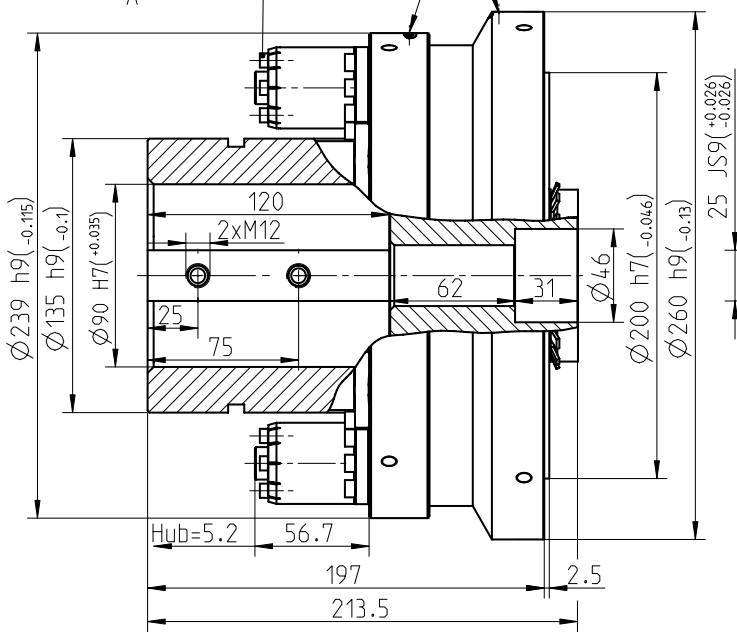


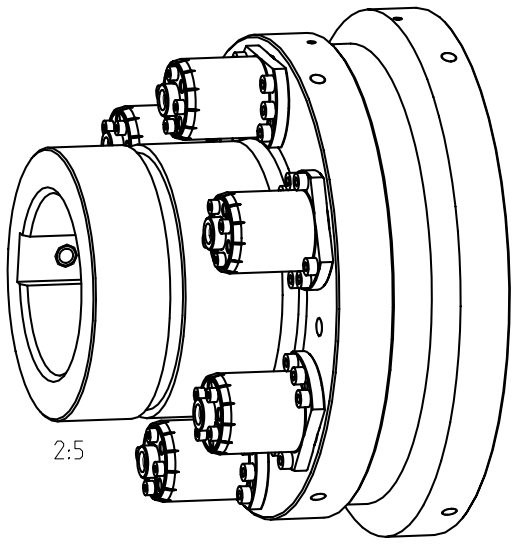
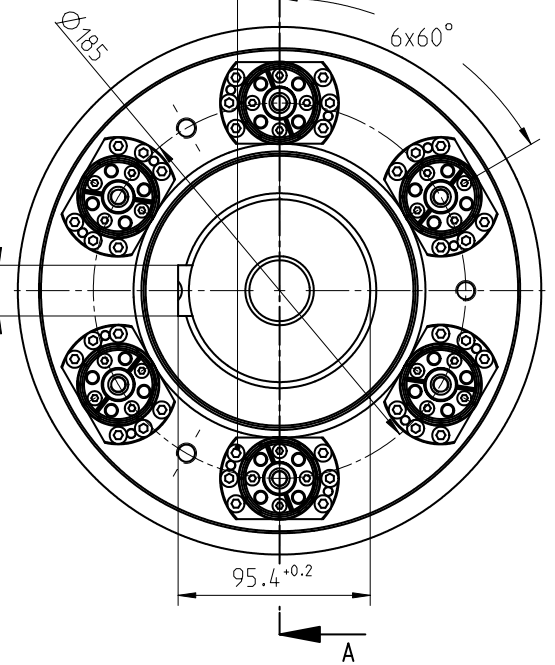
Schraubenanzugsmoment  $T_A = 4,4 \text{ Nm}$   
 screw tightening torque  $T_A = 4,4 \text{ Nm}$

Markierungen fluchtend zueinander  
 marks have to be aligned

Schraubenanzugsmoment  $T_A = 8,1 \text{ Nm}$   
 screw tightening torque  $T_A = 8,1 \text{ Nm}$



A-A



Drehmomenteinstellbereich (Nm)/ torque range (Nm)				
Element-type	Elementanzahl/ number of elements			
	3		6	
	min.	max.	min.	max.
1-T2	1000	4000	2000	8000
1-T3	2000	5500	4000	11000
Oberflaechenguete nach DIN EN ISO 1302 Reihe 2 Surface quality acc. to DIN EN ISO 1302 line 2			Schutzvermerk ISO 16016 beachten Note protection mark acc. to ISO 16016	
Allgemeintoleranzen nach General tolerances acc. to		DIN ISO 2768 - mH		Massstab Scale
				2:5
				Format Size
				A3
KTR-SI FRE 9-1-Tx-X-90 Flange Design			KTR-SI FRE 9-1-Tx-X-90 Flanschausfuehrung	
Datum Date	gezeichnet drawn	Werkstoff Material	Kz	Lfd.-Nr. Current number
	17.11.15	Norm Standard	M	608518
Name	NS	Gewicht Weight		Index Rev.
		37.997 kg		4

