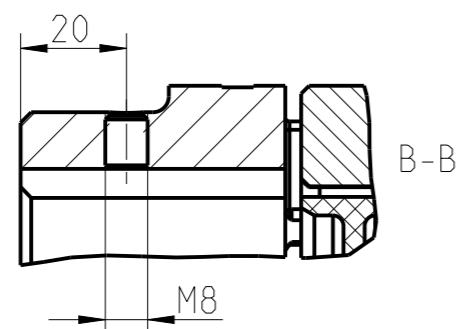
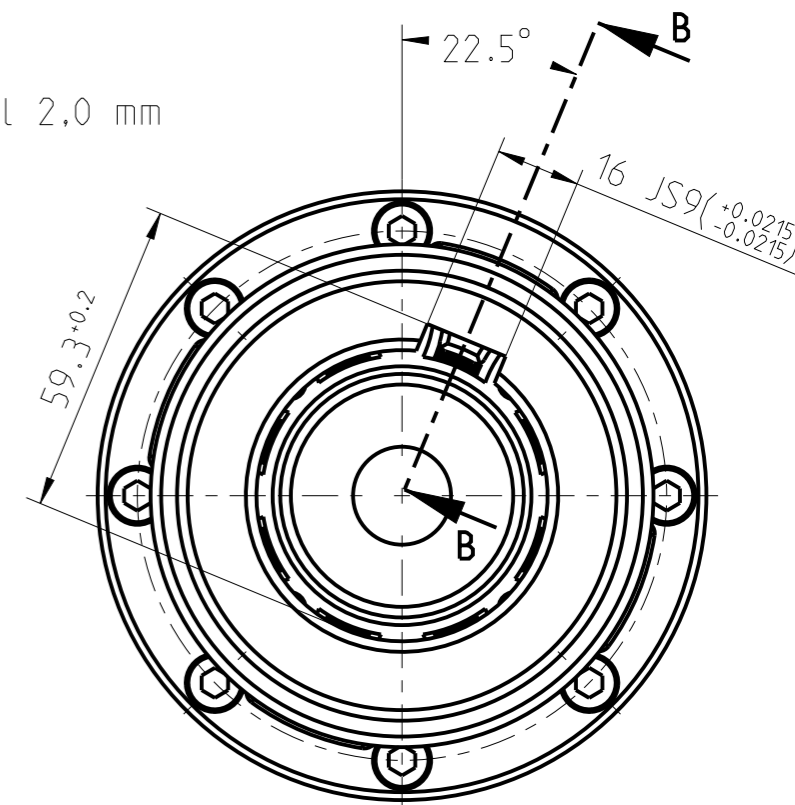
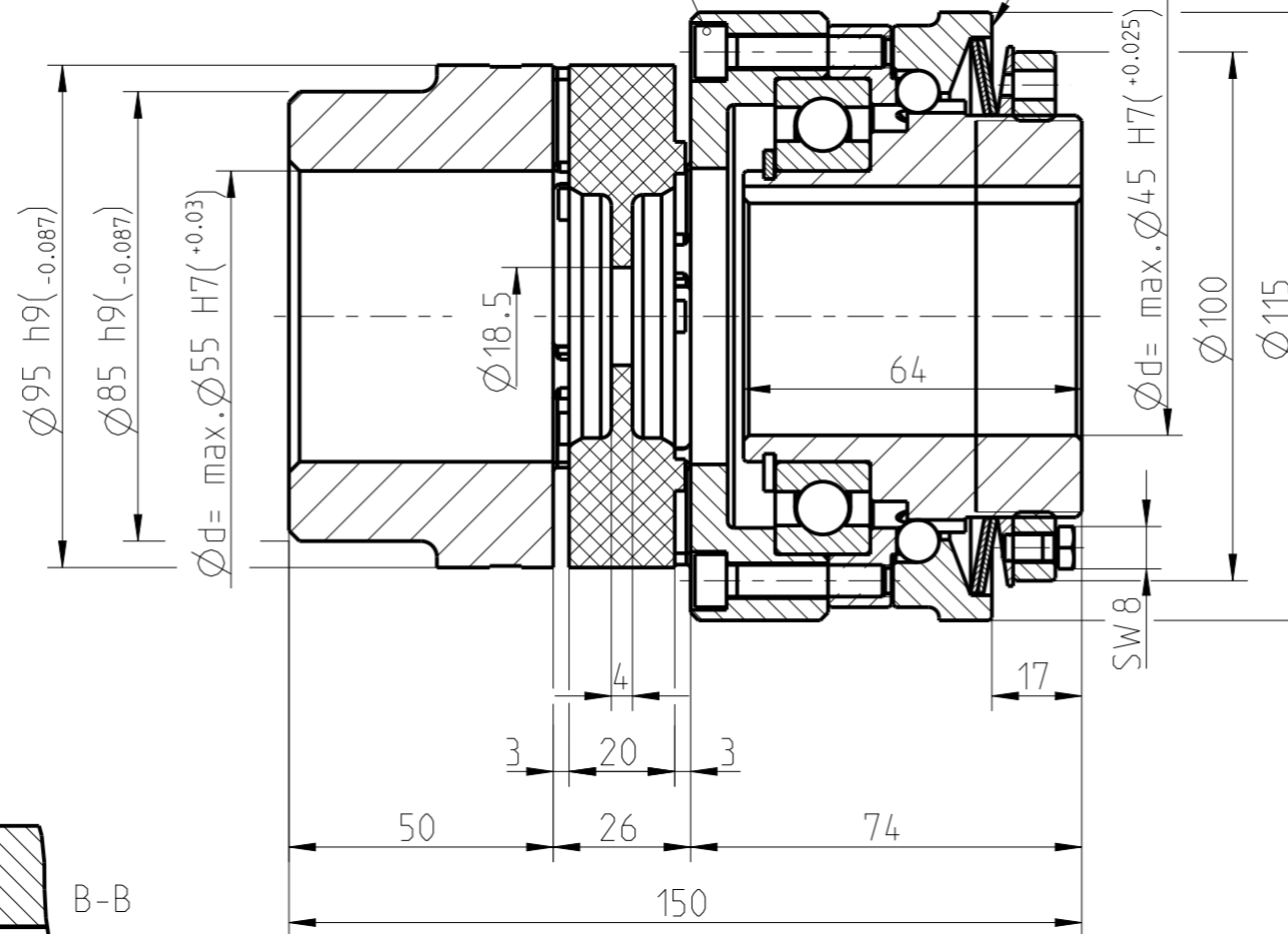


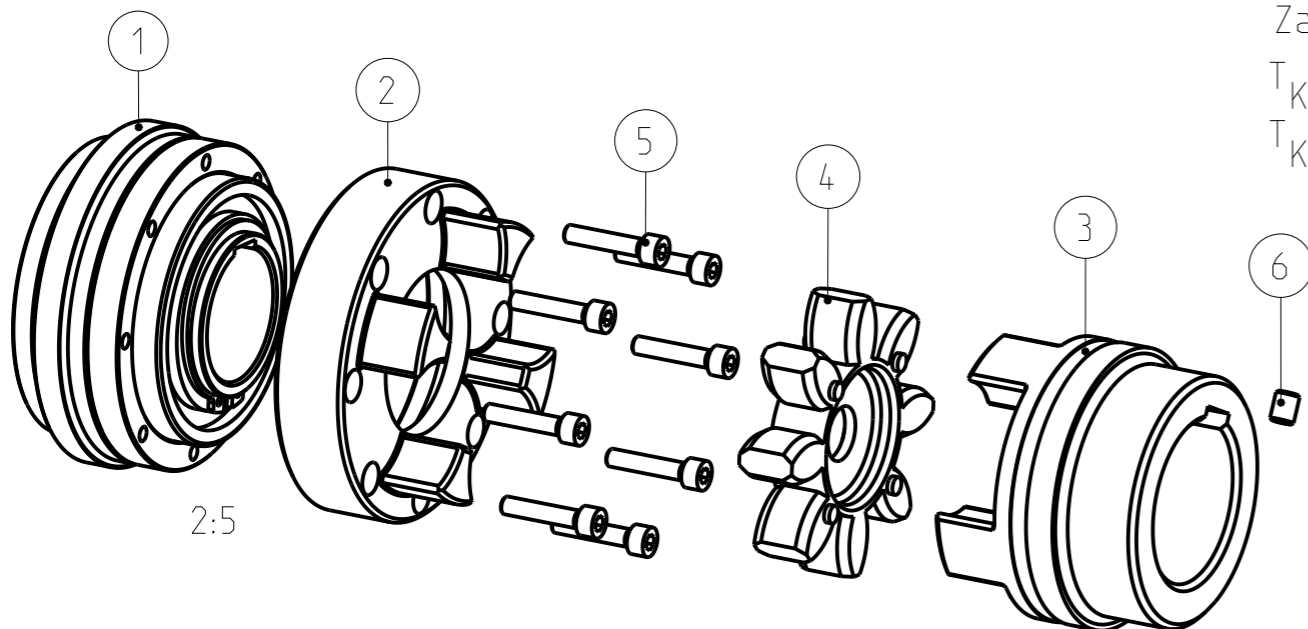
Schraubenanzugsmoment $T_A = 14 \text{ Nm}$
 screw tightening torque $T_A = 14 \text{ Nm}$



ROTEX-GS 42
 Drehmoment / Torque
 Zahnkranz / spider 98 Sh-A T-PUR
 $T_{KN} = 450 \text{ Nm}$
 $T_{Kmax} = 900 \text{ Nm}$

Torques [Nm]		
T1	T2	T3
35 - 110	80 - 220	160 - 440

Massenträgheitsmoment ($\varnothing d = \text{max.}$) /
 Mass moment of inertia ($\varnothing d = \text{max.}$): $9.7 \times 10^{-3} \text{ kgm}^2$



$d \geq \varnothing 42$: Nut nach DIN 6885/1 / Feather key groove acc. DIN 6885/1
 $d < \varnothing 42$: Nut nach DIN 6885/3 / Feather key groove acc. DIN 6885/3

Oberflächengüte nach DIN EN ISO 1302 Reihe 2 Surface quality acc. to DIN EN ISO 1302 line 2		Schutzvermerk ISO 16016 beachten Note protection mark acc. to ISO 16016			
Allgemeintoleranzen nach General tolerances acc. to	DIN ISO 2768 - mH	Massstab Scale	7:10	Format Size	A3

KTR-SI 2-compact with ROTEX-GS			KTR-SI 2-compact mit ROTEX-GS		
Datum Date	gezeichnet drawn	Werkstoff Material	Kz	Lfd.-Nr. Current number	Index Rev.
	07.12.15	Norm Standard	M	587430	1
Name	FE	Gewicht Weight	5.658 kg		

