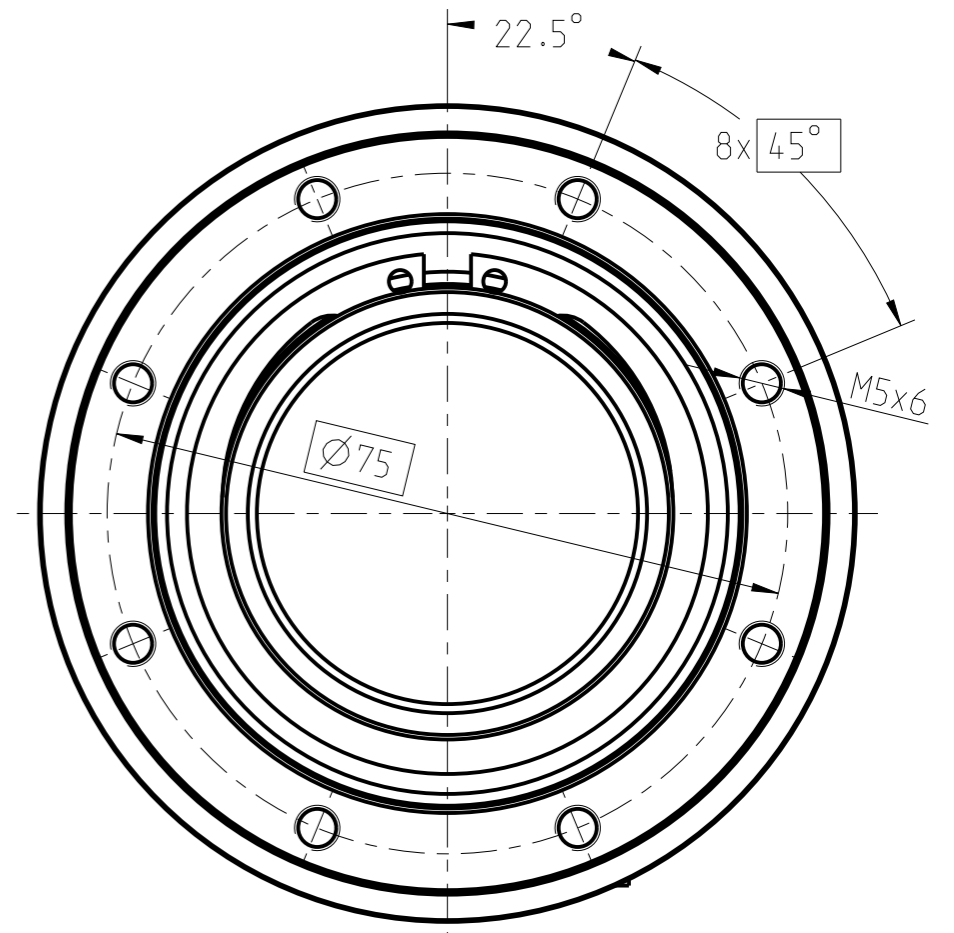
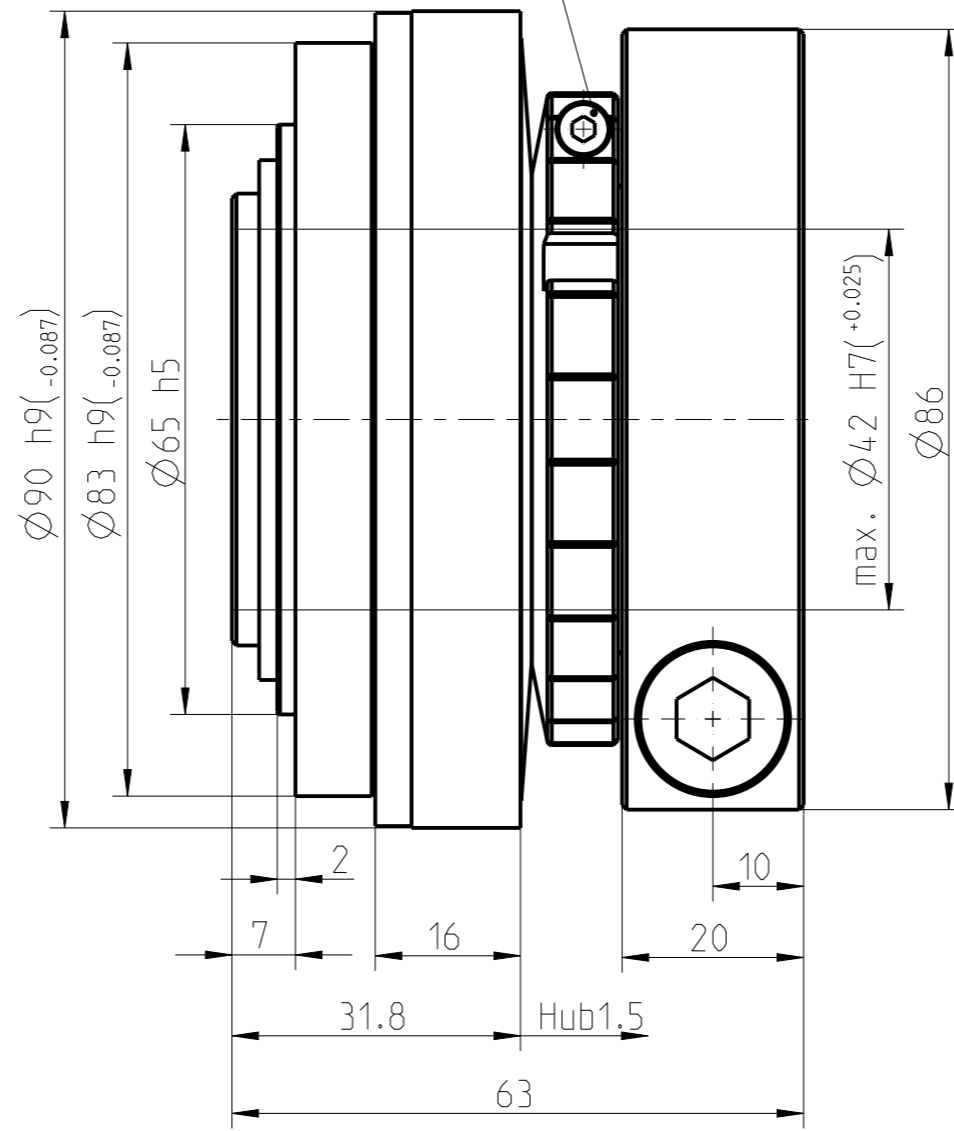
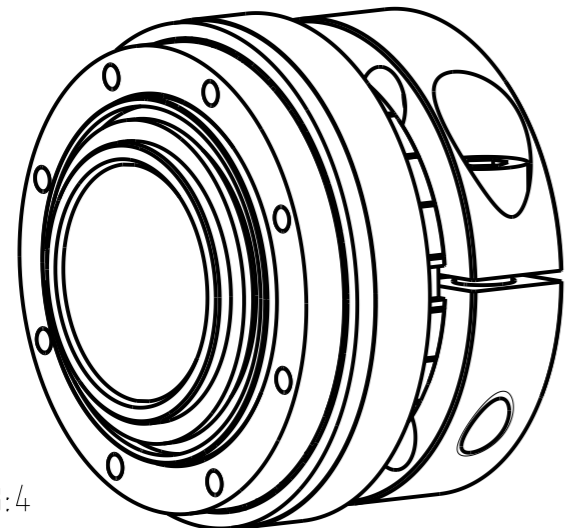


Schraubenanzugsmoment $T_A = 1.2 \text{ Nm}$
 Screw tightening torque $T_A = 1.2 \text{ Nm}$




Schraubenanzugsmoment $T_A = 67 \text{ Nm}$
 Screw tightening torque $T_A = 67 \text{ Nm}$
 Reibschlussmoment $\text{Ø}42 \text{ H7} / T_R = 482 \text{ Nm}$
 transmittable friction torque $\text{Ø}42 \text{ H7} / T_R = 482 \text{ Nm}$



Massenträgheitsmoment /
 Mass moment of inertia: $0.95 \times 10^{-3} \text{ kgm}^2$

Drehmomente / Torques [Nm]		
T1	T2	T3
30 - 65	60 - 135	120 - 265

Oberflächengüte nach DIN ISO 1302 Reihe 2 Surface quality acc. to DIN ISO 1302 line 2		Schutzvermerk ISO 16016 beachten Note protection mark acc. to ISO 16016	
Allgemeintoleranzen nach DIN ISO 2768 - mH General tolerances acc. to DIN ISO 2768-		Masstab Scale	6:5
		Format DIN Size	A3
SYNTEX-NC 42-(DK/SK Ausf.)-6.1		 KTR-Kupplungstechnik GmbH D-48407 Rheine	
gezeichnet drawn	Werkstoff Material	Teilnummer Part number	Kz
Datum	DIN		Lfd.-Nr. Current number
Name	Gewicht Weight		Index Change
09.09.14			M
FE	0.820		579425
			3