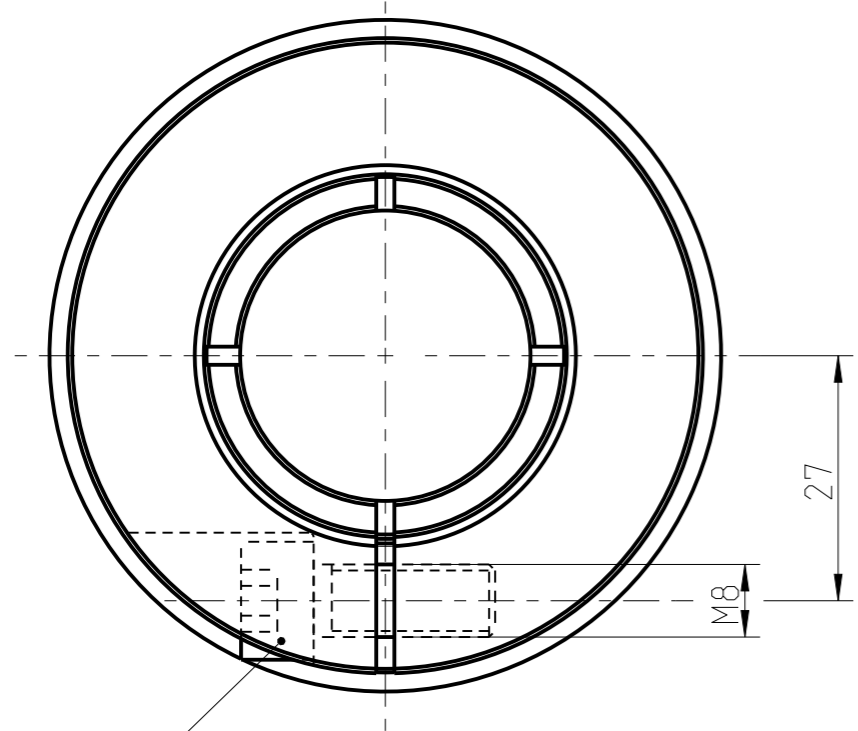
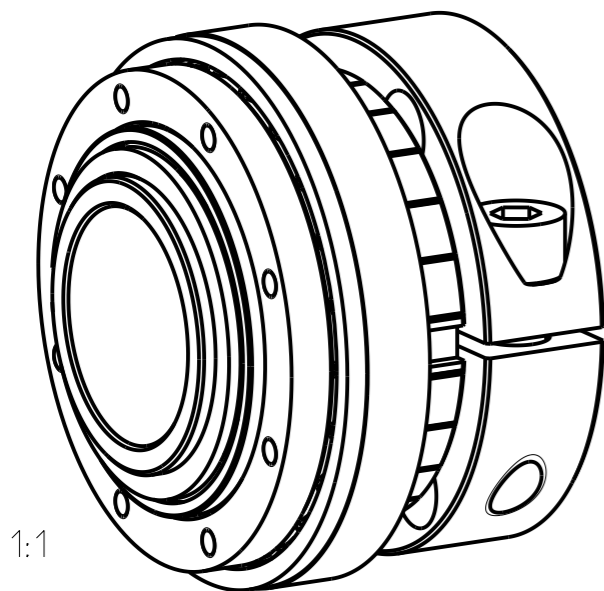
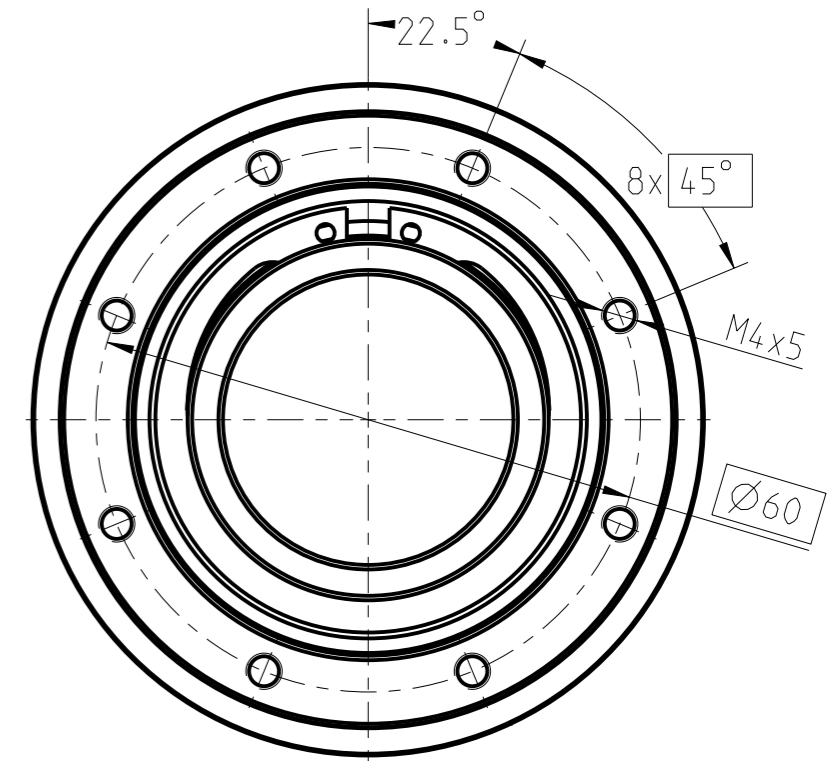
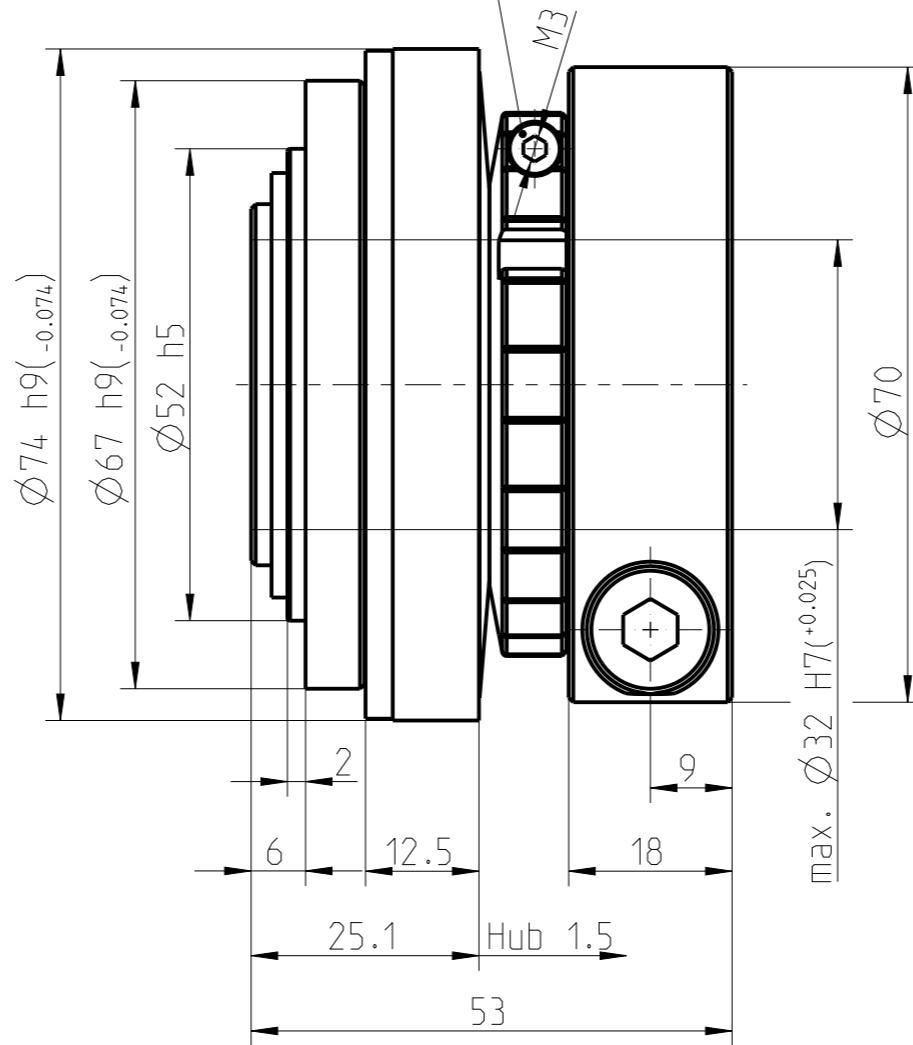


Schraubenanzugsmoment $T_A = 1.2 \text{ Nm}$
 Screw tightening torque $T_A = 1.2 \text{ Nm}$



Schraubenanzugsmoment $T_A = 34 \text{ Nm}$
 Screw tightening torque $T_A = 34 \text{ Nm}$
 Reibschlussmoment $\varnothing 32 \text{ H7} / T_R = 220 \text{ Nm}$
 transmittable friction torque $\varnothing 32 \text{ H7} / T_R = 220 \text{ Nm}$



1:1

Massentraegheitsmoment /
 Mass moment of inertia: $0.35 \times 10^{-3} \text{ kgm}^2$

Drehmomente / Torques [Nm]

T1	T2	T3
25 - 38	50 - 75	100 - 150

Oberflaechenguete nach DIN ISO 1302 Reihe 2
 Surface quality acc. to DIN ISO 1302 line 2
 Allgemeintoleranzen nach DIN ISO 2768 - mH
 General tolerances acc. to DIN ISO 2768-

Schutzvermerk ISO 16016 beachten
 Note protection mark acc. to ISO 16016

Masstab Scale 6:5
 Format DIN Size A3

SYNTEX-NC 32-(DK/SK Ausf.)-6.1



KTR-Kupplungstechnik
 GmbH
 D-48407 Rheine

	gezeichnet drawn	Werkstoff Material	Teilnummer Part number	Kz	Lfd.-Nr. Current number	Index Change
Datum	09.09.14	DIN				
Name	FE	Gewicht Weight	0.473	M	579423	4