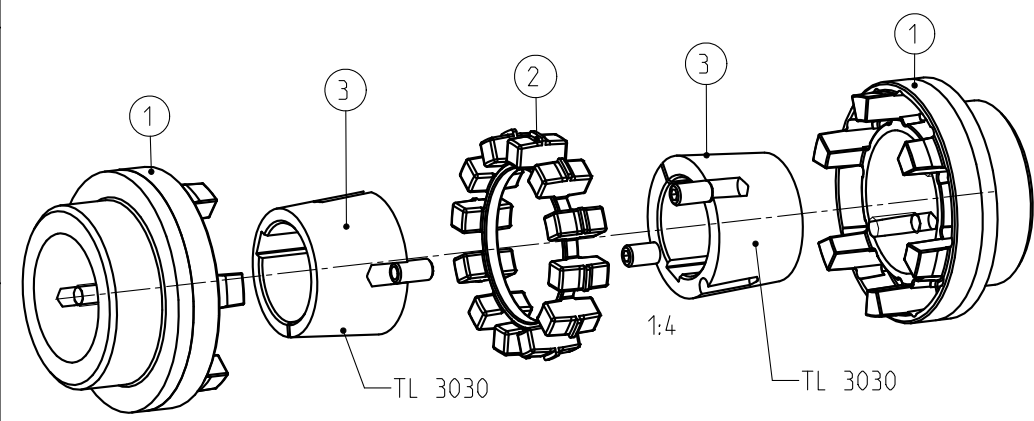



Drehmoment / Torque
 Elastomerring / elastomer ring
 NBR 78 Shore A
 $T_{KN} = 1350 \text{ Nm}$
 $T_{Kmax} = 2700 \text{ Nm}$

POLY-NORM	Gewicht weight (kg)	Massenträgheitsmoment mass moment of inertia (kgm ²)
Kupplungshälfte Teil 1+3 coupling half part 1+3	7.661	0.0315192
Elastomerring Teil 2 elastomer ring part 2	0.279	0.0014854
Komplette Kupplung complete coupling	15.600	0.0645238



Teil 3 = Taper-Klemmbuchse 3030, Passfedernuten nach DIN 6885 Bl.1
 part 3 = Taper clamping bush 3030, keyways acc. to DIN 6885 sheet 1

Schraubenanzugsmoment Teil 3- 5/8'' BSW , $T_A = 90 \text{ Nm}$
 screw tightening torque part 3- 5/8'' BSW , $T_A = 90 \text{ Nm}$

Oberflächengüte nach DIN ISO 1302 Reihe 2 Surface quality acc. to DIN ISO 1302 line 2		Schutzvermerk nach DIN 34 beachten Note protection mark acc. to DIN 34			
Allgemeintoleranzen nach DIN ISO 2768 - mH General tolerances acc. to DIN ISO 2768-		Masstab Scale	9:20	Format DIN Size	A3
POLY-NORM 85 mit Taper-Klemmb. Bauart AR			 KTR-Kupplungstechnik GmbH D-48407 Rheine		
gezeichnet drawn	Werkstoff Material	Teilnummer Part number	Kz	Lfd.-Nr. Current number	Index Change
Datum 25.10.12	DIN		M	571505	0
Name KO	Gewicht Weight	15.600			