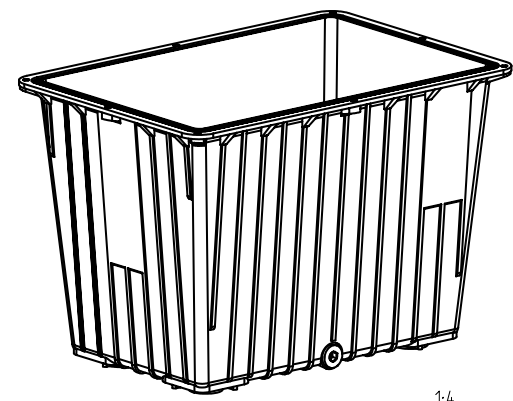
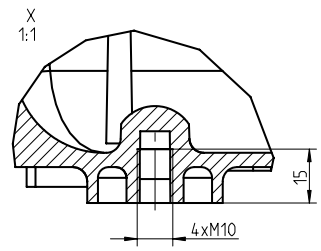
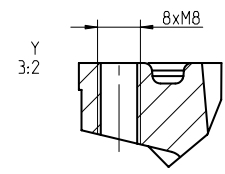
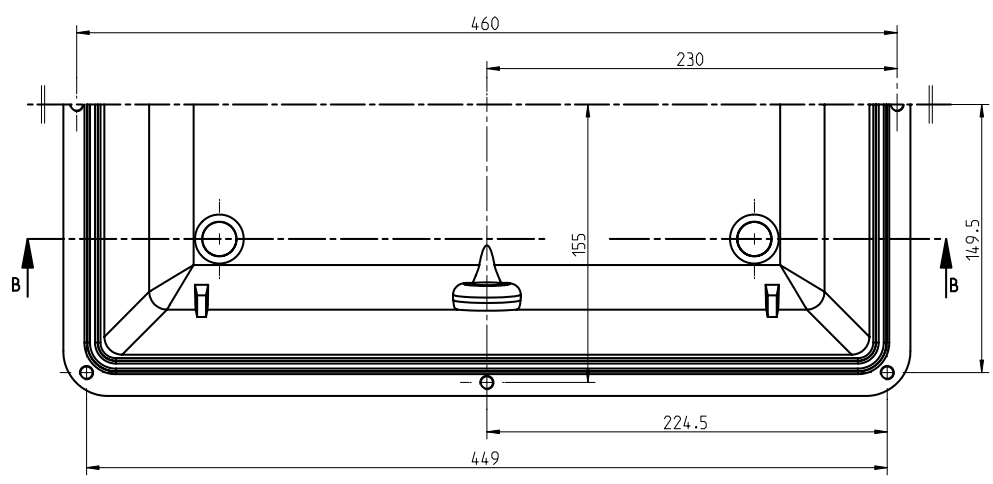


Behälter incl. Ablassschraube G 1/2".
Tank including drain plug G 1/2".



1:4

Oberflächengüte nach DIN EN ISO 1302 Reihe 2 Surface quality acc. to DIN EN ISO 1302 Line 2		Schutzvermerk ISO 16016 beachten Note protection mark acc. to ISO 16016			
Allgemeintoleranzen nach General tolerances acc. to		Massstab Scale	1:2	Format Size	A2
BAK Oil Tank 27 Customer Drawing			Ölbehälter BAK 27 Massblatt		
Datum Date	gezeichnet drawn	Werkstoff Material	GD-ALS18Cu3	Kz	Lfd.-Nr. Current number
	02.07.18	Norm Standard	DIN 1725	M	545026
Name	RD	Gewicht Weight	5.596 kg		4

