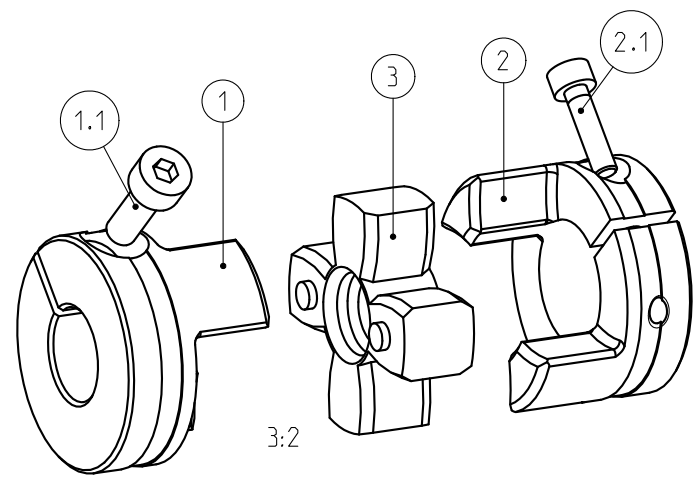



Drehmoment / Torque
 Zahnkranz / spider 98 Sh A-GS
 $T_{KN} = 12.5 \text{ Nm}$
 $T_{Kmax} = 25 \text{ Nm}$

Massenträgheitsmoment und Reibschlussmomente
 abhängig vom Bohrungsdurchmesser /
 Mass moment of inertia and friction torques dependig on bore diameter

Schraubenanzugsmoment Pos. 1.1 / screw tightening torque pos. 1.1
 DIN EN ISO 4762 M4x12 - 8.8; $T_A = 2.9 \text{ Nm}$

Schraubenanzugsmoment Pos. 2.1 / screw tightening torque pos. 2.1
 DIN EN ISO 4762 M3x12 - 8.8; $T_A = 1.34 \text{ Nm}$



Oberflächengüte nach DIN ISO 1302 Reihe 2 Surface quality acc. to DIN ISO 1302 line 2			Schutzvermerk ISO 16016 beachten Note protection mark acc. to ISO 16016			
Allgemeintoleranzen nach DIN ISO 2768 - fH General tolerances acc. to DIN ISO 2768-			Masstab Scale	5:2	Format DIN Size	A3
ROTEX GS 14 Compact			 KTR-Kupplungstechnik GmbH D-48407 Rheine			
gezeichnet drawn	Werkstoff Material		Teilnummer Part number	Kz	Lfd.-Nr. Current number	Index Change
Datum 07.08.13	DIN			M	542929	1
Name STT	Gewicht Weight	0.041				