


Pos.8: O-Ring: 315x11  
 Pos.7: Schraube / screw DIN 908: M10x1  
 Pos.6: Scheibe / disc DIN 7603: A10x13.5  
 Schraubenanzugsmoment (Pos.3)  $T_A = 430\text{Nm}$   
 screw tightening torque (Pos.3)  $T_A = 430\text{Nm}$   
 Drehmoment / torque  $T_{KN} = 85000\text{ Nm}$   
 $T_{Kmax.} = 170000\text{ Nm}$

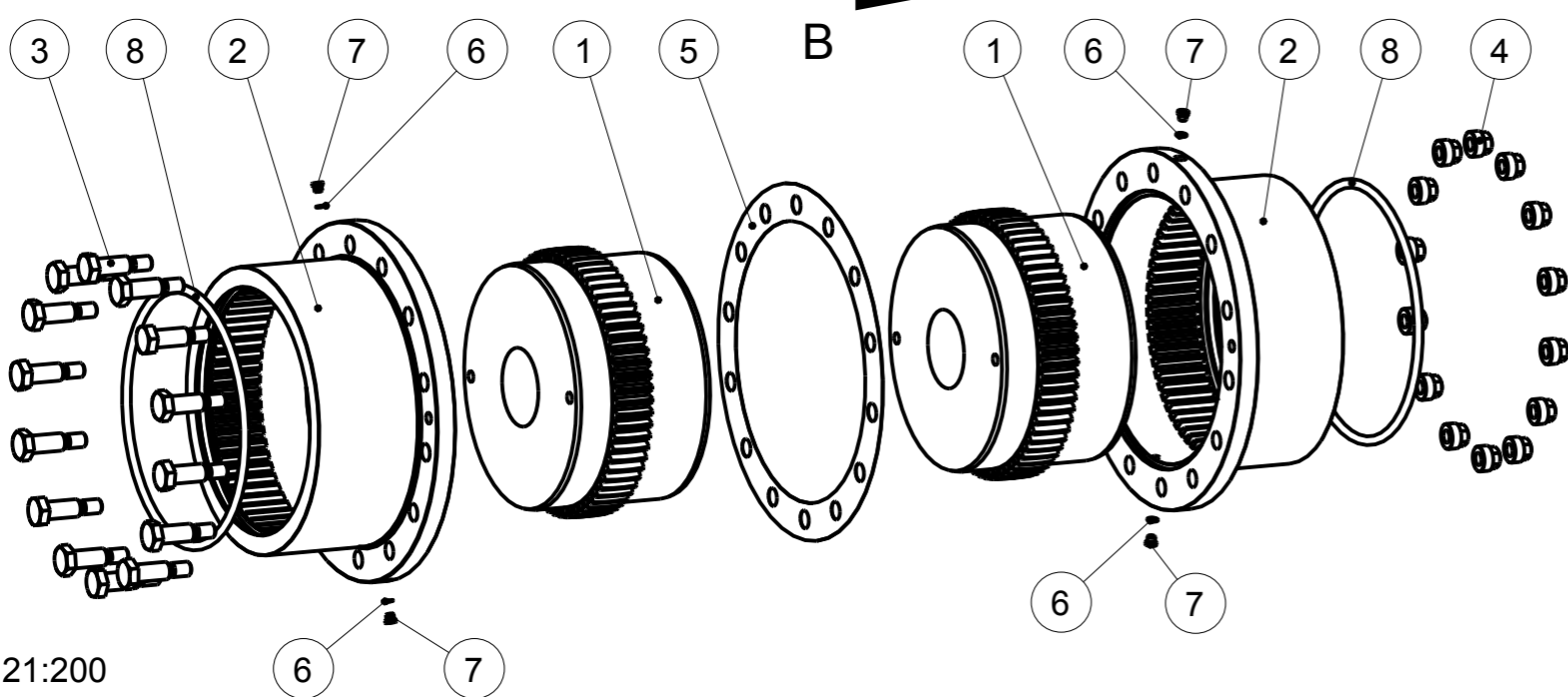
**ACHTUNG / ATTENTION**  
 Schrauben bei Auslieferung handfest angezogen.  
 Screws are not tightened at delivery.

Oberflächenguete nach DIN ISO 1302 Reihe 2 Surface quality acc. to DIN ISO 1302 line 2		Schutzvermerk ISO 16016 beachten Note protection mark acc. to ISO 16016		
Allgemeintoleranzen nach DIN ISO 2768 - mH General tolerances acc. to DIN ISO 2768 - mH		Masstab Scale	3:10	Format DIN Size
				A3

**GEARex 60 Ø100 Ø100**  
Bauart FAB


**KTR-Kupplungstechnik GmbH**  
 D-48407 Rheine

	gezeichnet drawn	Werkstoff Material		Teilnummer Part number	Kz	Lfd.-Nr. Current number	Index Change
Datum	15.08.11	DIN			M	542057	0
Name	KU	Gewicht Weight	282.040				



Für Montage, Betrieb & Wartung, Betriebs-/ Montageanleitung KTR-N 40310 beachten.  
 For assembly, operation & maintenance, observe operating-/ assembly instructions KTR-N 40310.