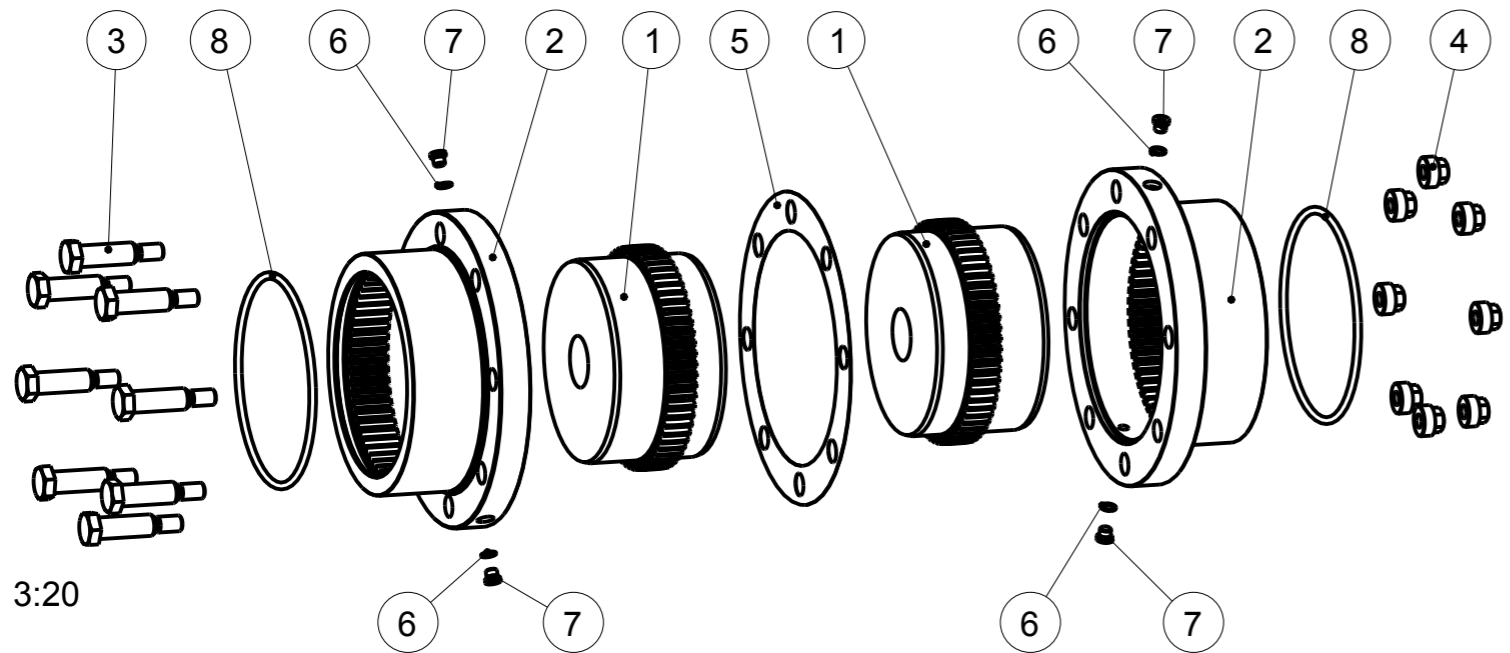



- Pos.8: O-Ring: 180x6
- Pos.7: Schraube / screw DIN 908: M10x1
- Pos.6: Scheibe / disc DIN 7603: A10x13.5

Schraubenanzugsmoment (Pos.3) $T_A = 200\text{Nm}$
 screw tightening torque (Pos.3) $T_A = 200\text{Nm}$

Drehmoment / torque $T_{KN} = 17000\text{ Nm}$
 $T_{Kmax.} = 34000\text{ Nm}$

ACHTUNG / ATTENTION
 Schrauben bei Auslieferung handfest angezogen.
 Screws are not tightened at delivery.



Oberflächenguete nach DIN ISO 1302 Reihe 2 Surface quality acc. to DIN ISO 1302 line 2		Schutzvermerk ISO 16016 beachten Note protection mark acc. to ISO 16016			
Allgemeintoleranzen nach DIN ISO 2768 - mH General tolerances acc. to DIN ISO 2768- mH		Masstab Scale	1:2	Format DIN Size	A3
GEARex 35 Ø46 Ø46 Bauart FB			 KTR-Kupplungstechnik GmbH D-48407 Rheine		
gezeichnet drawn	Werkstoff Material	Teilnummer Part number	Kz	Lfd.-Nr. Current number	Index Change
Datum 15.08.11	DIN		M	542056	0
Name STZ	Gewicht Weight	62.013			

Für Montage, Betrieb & Wartung, Betriebs-/ Montageanleitung KTR-N 40310 beachten.
 For assembly, operation & maintenance, observe operating-/ assembly instructions KTR-N 40310.