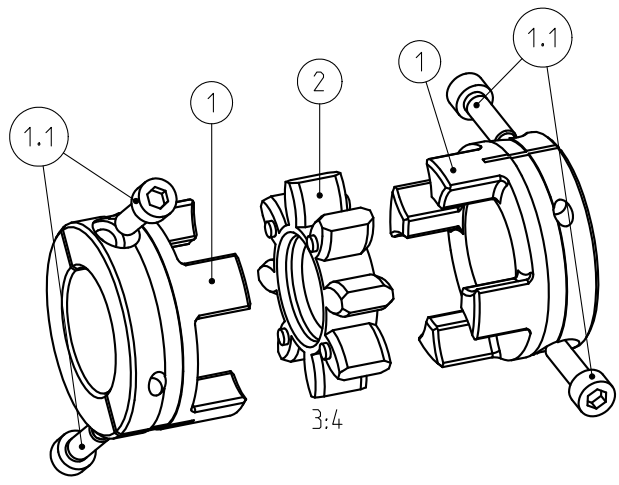



Drehmoment / Torque
 Zahnkranz / spider 98 Sh A-GS
 $T_{KN} = 60 \text{ Nm}$
 $T_{Kmax} = 120 \text{ Nm}$

Massenträgheitsmoment und Reibschlussmomente
 abhängig vom Bohrungsdurchmesser /
 Mass moment of inertia and friction torques dependig on bore diameter

Schraubenanzugsmoment Pos. 1.1 / screw tightening torque pos. 1.1
 DIN EN ISO 4762 M6x20 - 8.8; $T_A = 10 \text{ Nm}$



Oberflächenguete nach DIN ISO 1302 Reihe 2 Surface quality acc. to DIN ISO 1302 line 2			Schutzvermerk ISO 16016 beachten Note protection mark acc. to ISO 16016				
Allgemeintoleranzen nach DIN ISO 2768 - fH General tolerances acc. to DIN ISO 2768-			Masstab Scale	3:2	Format DIN Size	A3	
ROTEX GS 24 Compact			 KTR-Kupplungstechnik GmbH D-48407 Rheine				
Datum	07.08.13	Werkstoff Material	DIN	Teilnummer Part number	Kz	Lfd.-Nr. Current number	Index Change
Name	STT	Gewicht Weight	0.214		M	537315	1