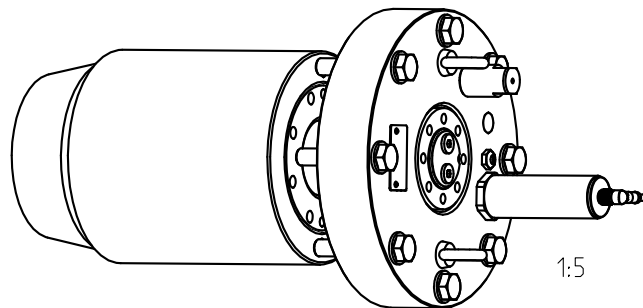
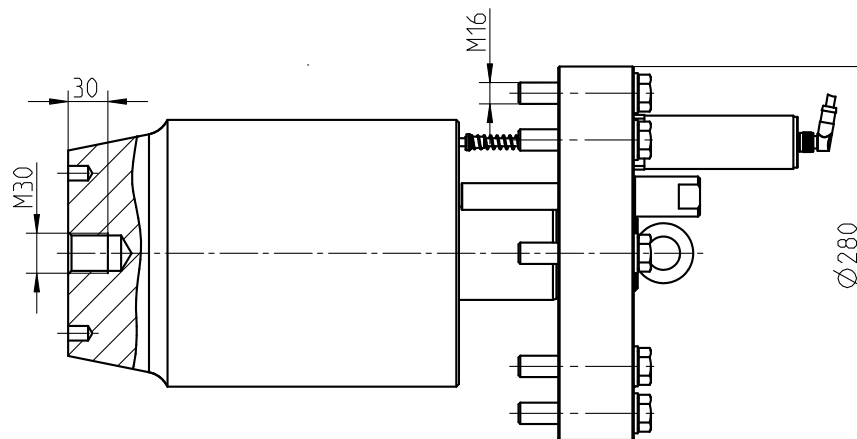
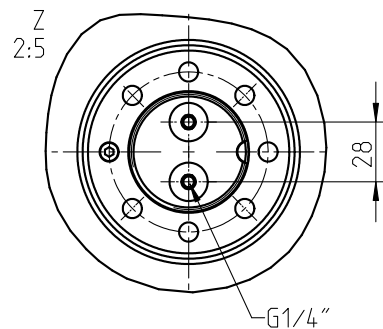



Schraubenanzugsmoment
screw tightening torque
 $T_A = 290 \text{ Nm}$



Oberflächengüte nach DIN ISO 1302 Reihe 2 Surface quality acc. to DIN ISO 1302 line 2		Schutzvermerk ISO 16016 beachten Note protection mark acc. to ISO 16016			
Allgemeintoleranzen nach DIN ISO 2768 - mH General tolerances acc. to DIN ISO 2768-		Masstab Scale	1:4	Format DIN Size	A3
KTR-STOP RL S-A-295-154 Massblatt		 KTR-Kupplungstechnik GmbH D-48407 Rheine			
gezeichnet drawn	Werkstoff Material	Teilnummer Part number	Kz	Lfd.-Nr. Current number	Index Change
Datum 23.03.11	DIN		M	531503	0
Name LI	Gewicht Weight	89.526			