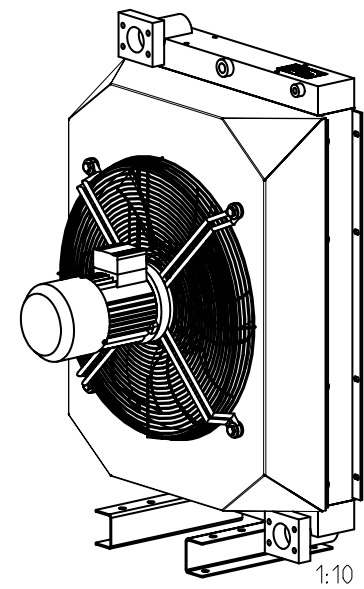


Max. zul. Druck: 26 bar  
Max. permissible pressure

Zulässige Medientemperaturen:  
Permissible fluid temperatures:  
-20 °C bis/to +110 °C

Zulässige Umgebungstemperaturen:  
Permissible ambient temperatures:  
-20 °C bis/to +40 °C

Motor:  
230/400V; 50Hz;  
0,75kW; 4-polig



Oberflächengüte nach DIN EN ISO 1302 Reihe 2 Surface quality acc. to DIN EN ISO 1302 Line 2		Schutzvermerk ISO 16016 beachten Note protection mark acc. to ISO 16016			
Allgemeintoleranzen nach General tolerances acc. to		Massstab Scale	3:20	Format Size	A3
Oil / Air Cooler OAC700-03-4-A-0-0 Dimension Sheet			Öl / Luftkühler OAC700-03-4-A-0-0 Massblatt		
Datum Date	gezeichnet drawn	Werkstoff Material	Kz	Lfd.-Nr. Current number	Index Rev.
Name	SHO	Norm Standard	M	492743	6
		Gewicht Weight			
		69.322 kg			

