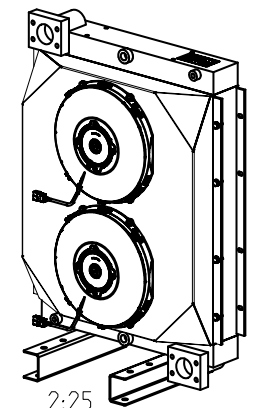
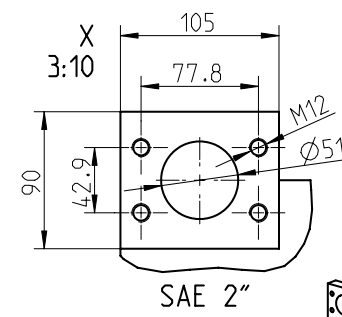


Max. zul. Druck: 26 bar
 Max. permissible pressure

Zulässige Medientemperaturen:
 Permissible fluid temperatures:
 -20 °C bis +110 °C

Zulässige Umgebungstemperaturen:
 Permissible ambient temperatures:
 -20 °C bis +60 °C

Lüfterantrieb / fan drive:
 12V; 2x0,1kW; 2x8,2A;
 2838 1/min



Oberflächengüte nach DIN EN ISO 1302 Reihe 2 Surface quality acc. to DIN EN ISO 1302 Line 2			Schutzvermerk ISO 16016 beachten Note protection mark acc. to ISO 16016			
Allgemeintoleranzen nach General tolerances acc. to			Massstab Scale	1:5	Format Size	A3
Oil / Air Cooler OAC600-01-0-0 Dimension Sheet			Öl / Luftkuehler OAC600-01-0-0 Massblatt			
gezeichnet drawn	Werkstoff Material		Kz	Lfd.-Nr. Current number	Index Rev.	
Datum Date	22.02.16	Norm Standard	M	492740	2	
Name	SHO	Gewicht Weight	43.036 kg			